

Lit mural Lifestyle Douceur

CONSIGNES D'ASSEMBLAGE ASSEMBLY INSTRUCTIONS

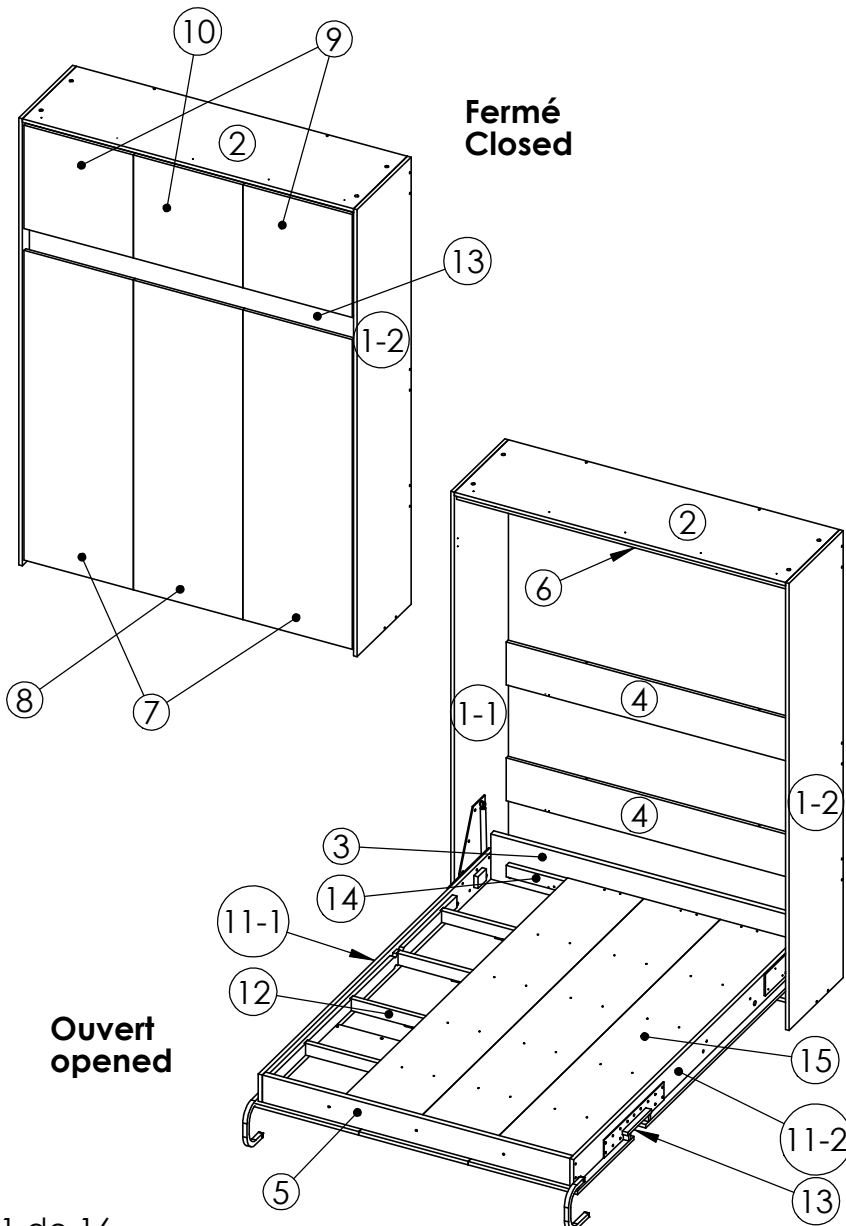
Outils requis pour l'assemblage : Marteau, niveau, tournevis robertson #1, 2, 3 et plat, clés 10 et 17mm
ruban à mesurer
 Assembly tools required : Hammer, level, robertson #1, 2, 3 and standard screwdrivers, wrench
10 & 17mm, tape measure

Remarques Particulières :

Pour faciliter l'assemblage de votre meuble, vous devez être deux personnes. Examinez les pièces et la quincaillerie de votre meuble attentivement. Suivre les instructions étape par étape sur une surface propre (ex. tapis) Lire soigneusement les consignes avant de procéder à l'assemblage.

Special Notes :

To make the assembly simple and well done, you should be two persons. You have to be familiar with the parts. Follow the step-by-step instructions on a clean area(ex. carpet). Read instructions before starting the assembly.



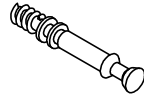
ITEM	Qté/Qty	DESCRIPTION
1	2	Côté cabinet, cabinet gable
2	1	Dessus cabinet, cabinet top
3	1	Bout tête base, head board
4	4	Traverse cabinet, cabinet cross rail
5	1	Bout pied base, foot board
6	1	Traverse haut-avant, top front rail
7	2	Façade latérale du bas, lower side frontage
8	1	Façade centrale du bas, lower side frontage
9	2	Façade latérale du haut, upper side frontage
10	1	Façade centrale du haut, upper side frontage
11	2	Côté base lit, Side board base
12	4	Traverse contreplaqué russe, russian veneered cross rail
13	1	Poignée assemblée, Handle assembly
14	2	Traverse de bout de lit, Cross end bed support
15	4	Panneau de fond du lit, Bed bottom panel
16	2	Renfort de porte, Door reinforcement rail

Lit Lifestyle Douceur 54" et 60"

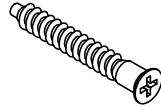
Liste de contrôle de la quincaillerie avant l'assemblage Pre-assembly check list hardware pack



ITEM 17 : 42X
Came excentrique
Eccentric cam



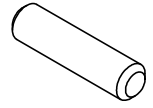
ITEM 18 : 42X
Tige came
Cam connector



ITEM 19 : 40X
Vis d'assemblage
50 mm
Assembly screw
50 mm



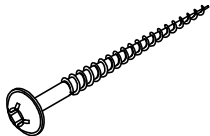
ITEM 20 : 5X
Vis #8 - 1 1/2"
Screw #8 - 1 1/2"



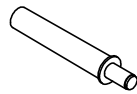
ITEM 21 : 34X
Goujon
Dowel



ITEM 22 : 46X
Vis noire #8 - 3/4"
Black screw
#8 - 3/4"



ITEM 23 : 18X
Vis #8 - 2"
Screw #8 - 2"



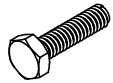
ITEM 24 : 2X
Amortisseur
Buffer



ITEM 25 : 4X
Vis #6 - 5/8"
Screw #6 - 5/8"



ITEM 26 : 11X
Cache-vis noir
Black screw cap



ITEM 27 : 12X
Boulon M6 - 25mm
Bolt M6 - 25mm



ITEM 28 : 12X
Rondelle 1/4"
Washer 1/4"



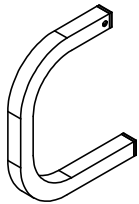
ITEM 29 : 24X
Vis #8 - 1"
Screw #8 - 1"



ITEM 30* : 4X
Vis #8 - 5/8"
Screw #8 - 5/8"



ITEM 31 : 16X
Cache-vis
couleur cabinet
Screw cap,
cabinet color



ITEM 32 : 2X
Patte reflex (en paire)
Reflex leg (in Pair)

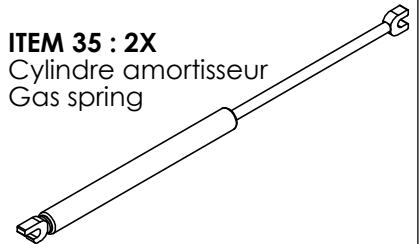


ITEM 33 : 6X
Coussin feutre
felt cushion

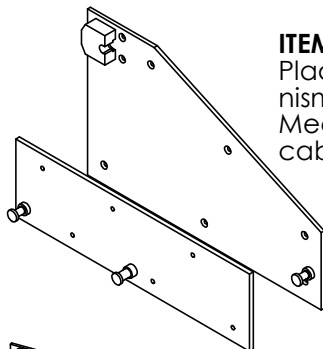
ITEM 34 : 1X
Tube de jonction
patte rotax
Rotax leg
connector



ITEM 35 : 2X
Cylindre amortisseur
Gas spring

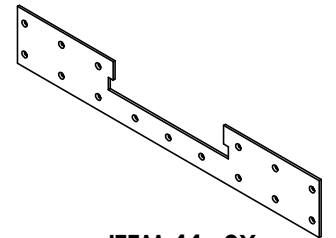


ITEM 36 : 1 paire
Plaques mécanisme
base (en paire)
Mecanism base
plate (in pair)



ITEM 37 : 1 paire
Plaques mécanisme
cabinet
Mecanism
cabinet plate

ITEM 38 : 2X
Boulon 1/4-20 x
1 3/8" allen
Bolt 1/4-20 x
1 3/8" allen



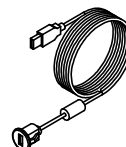
ITEM 39* : 1X
Élastique matelas
Mattress rubber
band



ITEM 40* : 2X
Fixation élastique
et façades
Rubber band and
doors attach



ITEM 41 : 12X
Vis #8 - 3/4"
Screw #8 - 3/4"



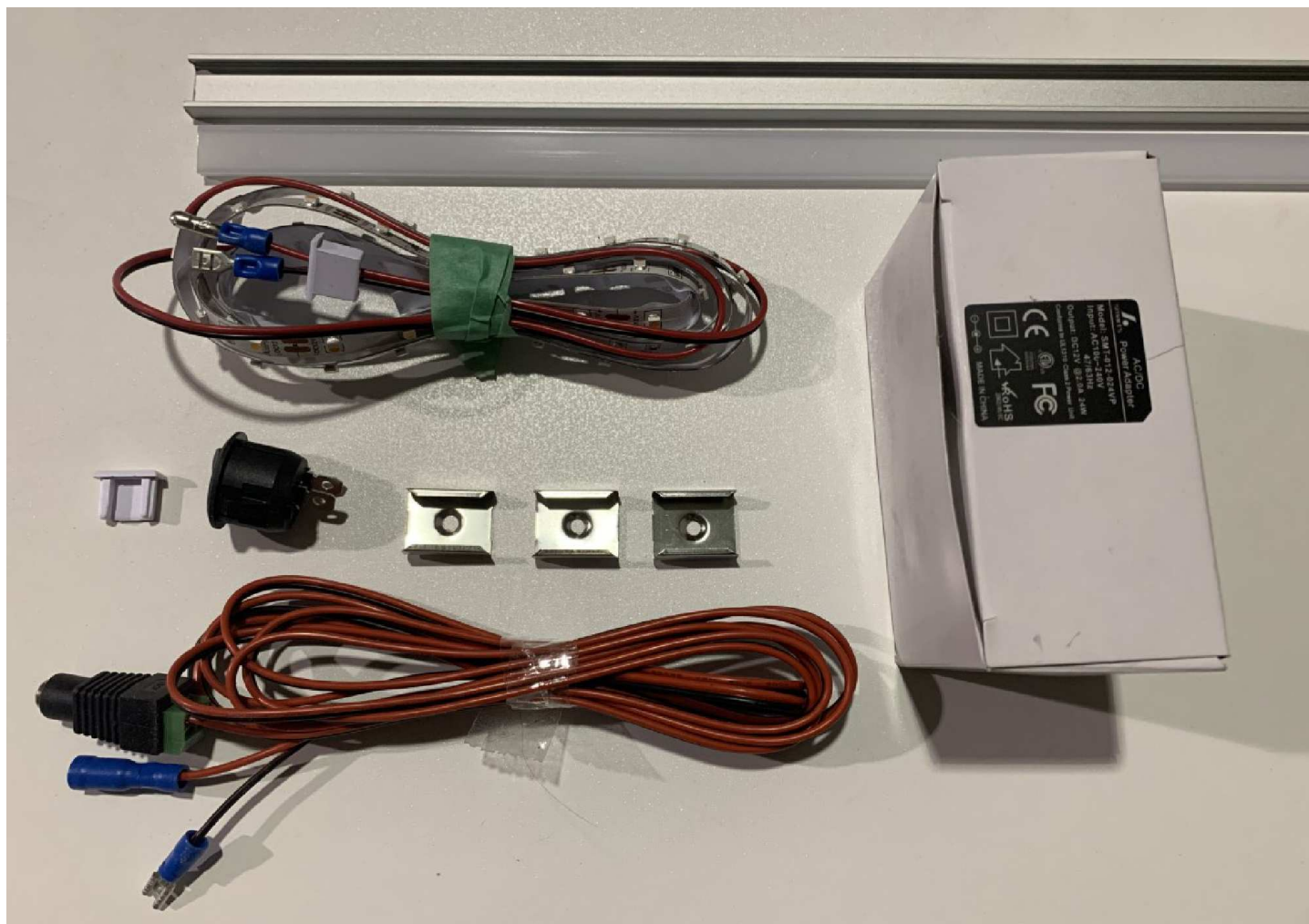
ITEM 42* : 2X
Fil USB
USB cable



ITEM 43 : 2X
Cache-trou
noir
Hole plug
black

ITEM 44 : 2X
Plaque de renforcement
Reinforcement plate

Lit Lifestyle Douceur 54" et 60"



ITEM 43 : 1X
Ensemble d'éclairage leds
Leds lighting kit

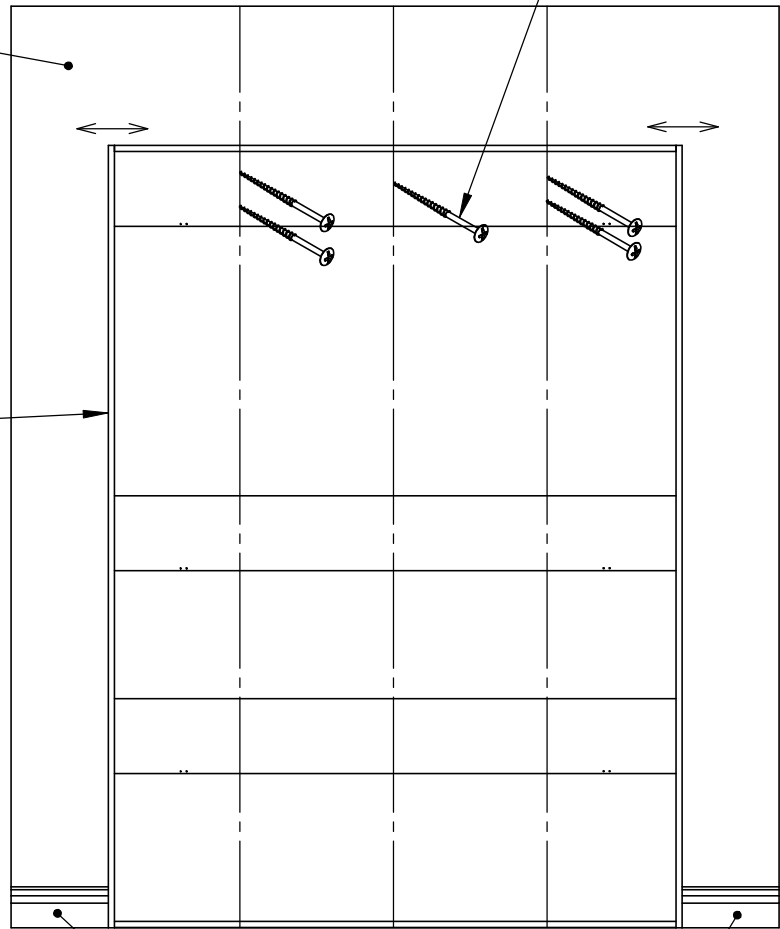
Lit Lifestyle Douceur 54" et 60"

Étape 3 Step 3

- 4a.** Retirer la moulure au bas du mur pour bien installer le cabinet contre le mur. Remove bottom wall trim to install cabinet against the wall
- 4b.** Placer un niveau sur le côté du cabinet et corriger la verticale au besoin. Place level tool on the cabinet side and adjust if needed.
- 4c.** Localiser les montants verticaux du mur, fixer la partie du haut du cabinet utilisant la traverse du haut. **Utiliser les bonnes vis selon le type de construction du mur (non fournies).** Locate vertical studs in the wall, secure upper end of cabinet using upper trim. **Use proper screws depending wall construction (not provided).**

Mur
Wall

Vis non fournies
Screws not provided



Retirer la moulure du bas du mur pour mettre en place le cabinet
Remove wall trim to fit in cabinet



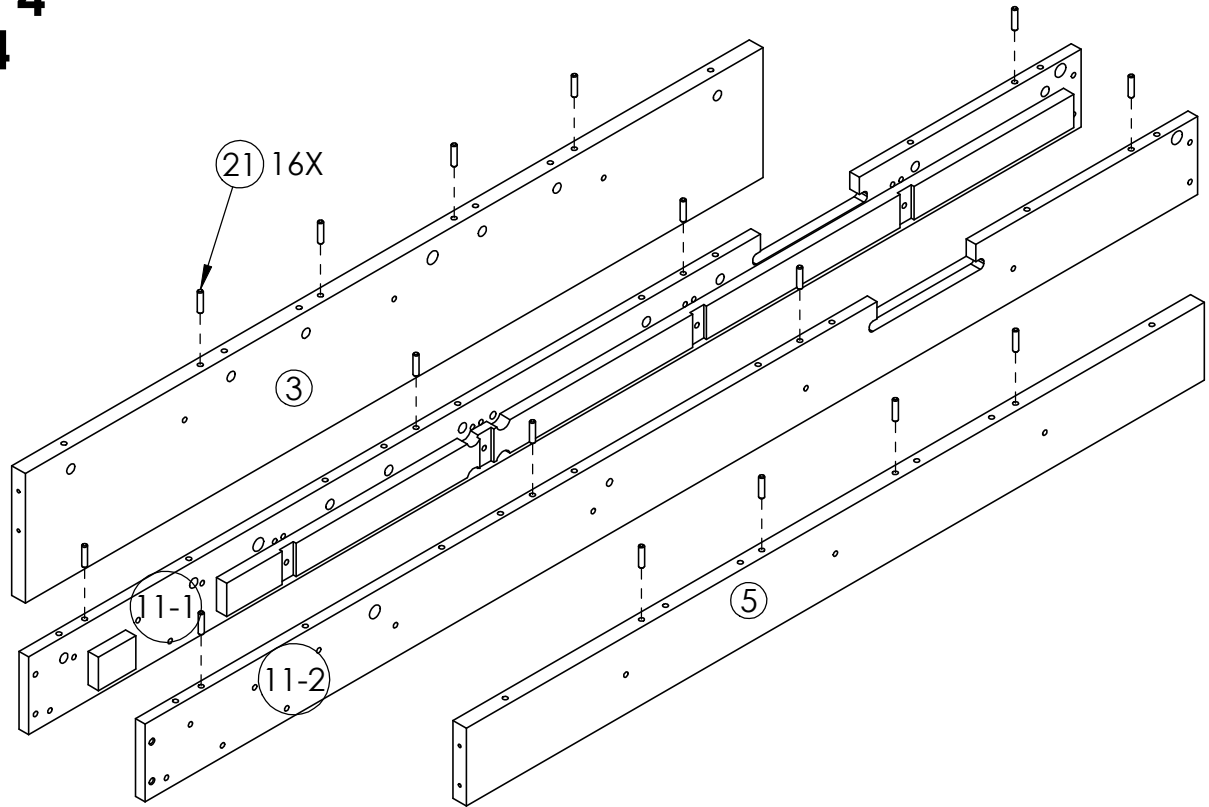
Warning :

Il est crucial de fixer solidement le cabinet mural au mur en localisant les montants de la structure du mur. Si le cabinet n'est pas fixé solidement, des bris majeurs au cabinet et de possibles blessures aux utilisateurs peuvent survenir. Utilisez les services d'un installateur qualifié pour une fixation au mur appropriée et sécuritaire. Wowbed et le fabricant ne sont pas responsables concernant le bris de pièces ou blessures suite à une installation inappropriée.

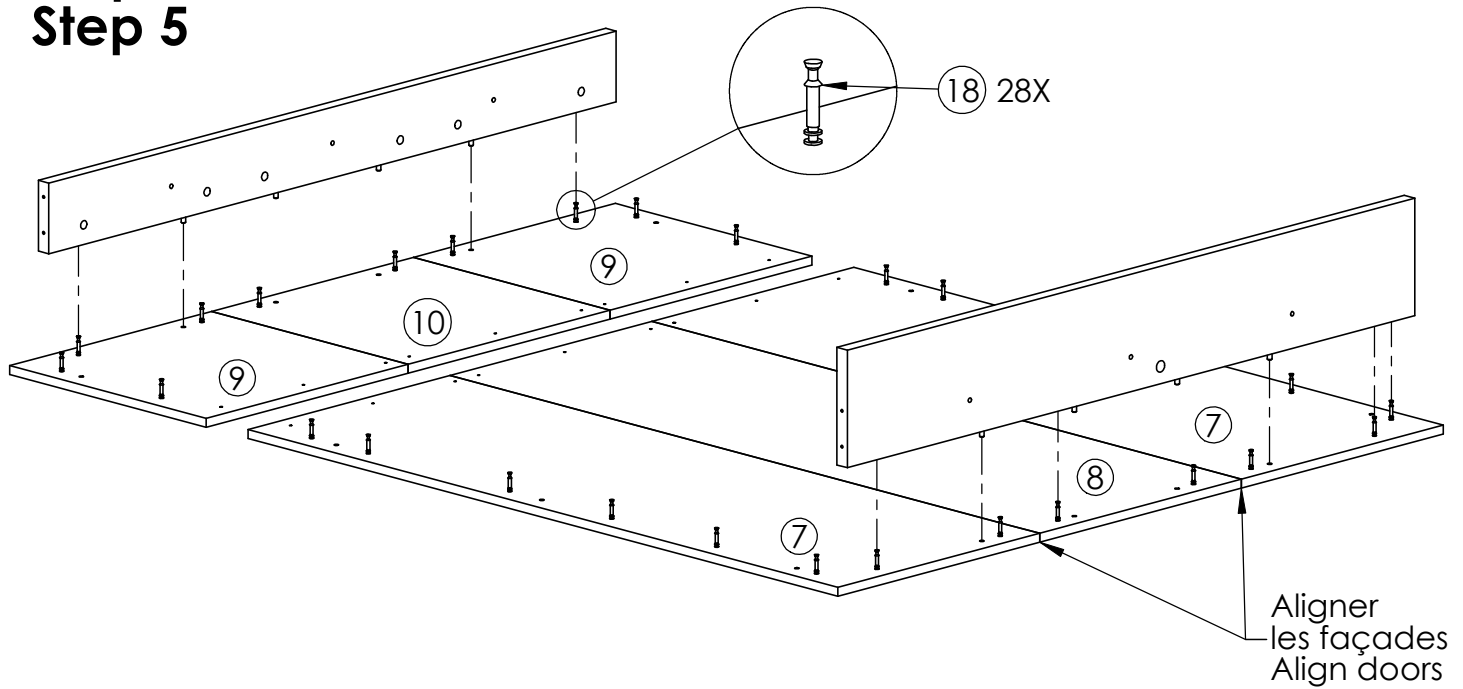
It is mandatory to fix the cabinet firmly to the wall by locating inwall studs. If cabinet is not secured properly, severe damages to the cabinet and possible injuries to users may result. Use the services of a qualified installer for an appropriate and safe wall mounting. Wowbed and manufacturer are not responsible for parts damage or injuries caused by inappropriate installation.

Lit Lifestyle Douceur 54" et 60"

Étape 4 Step 4

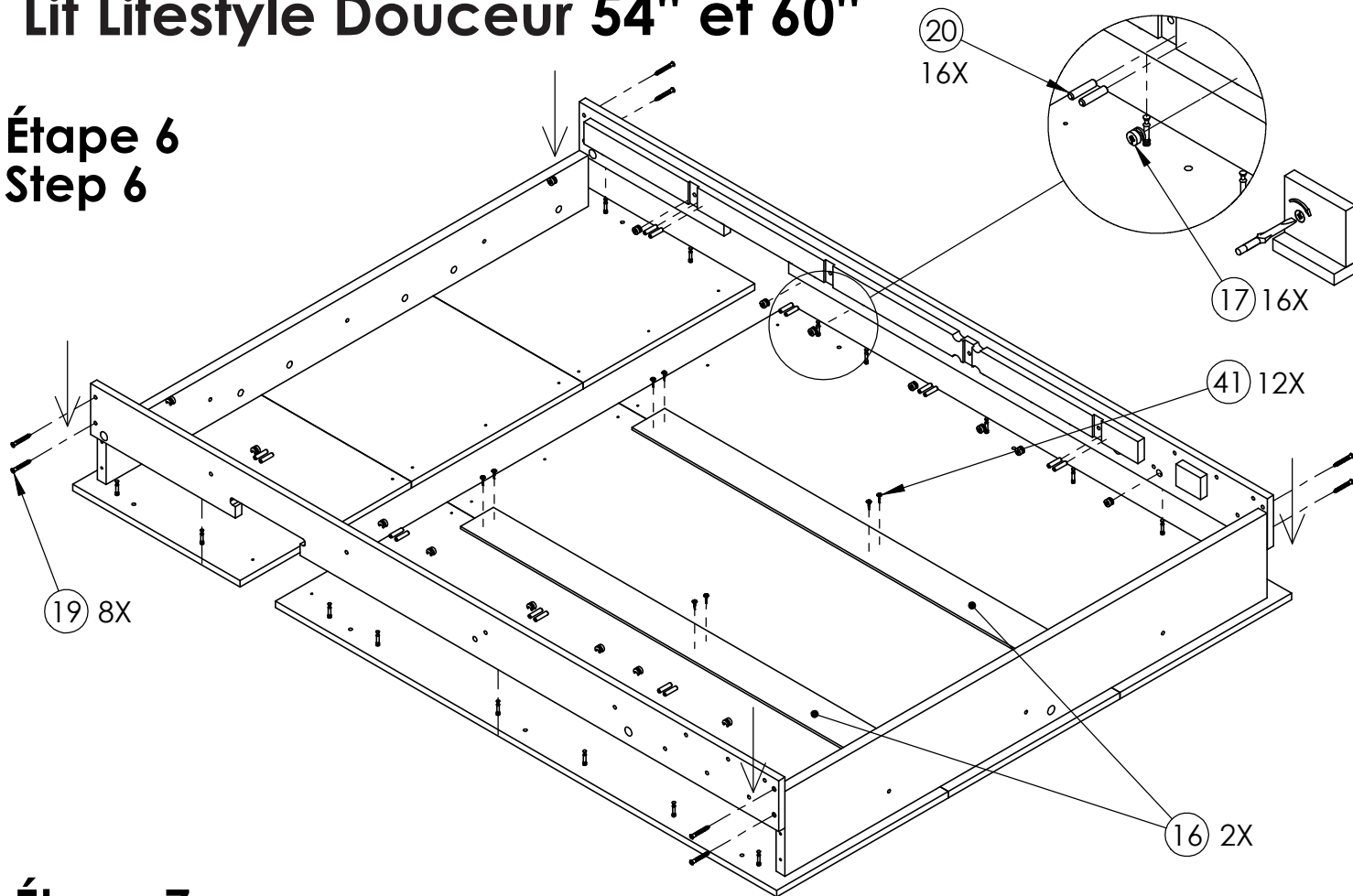


Étape 5 Step 5

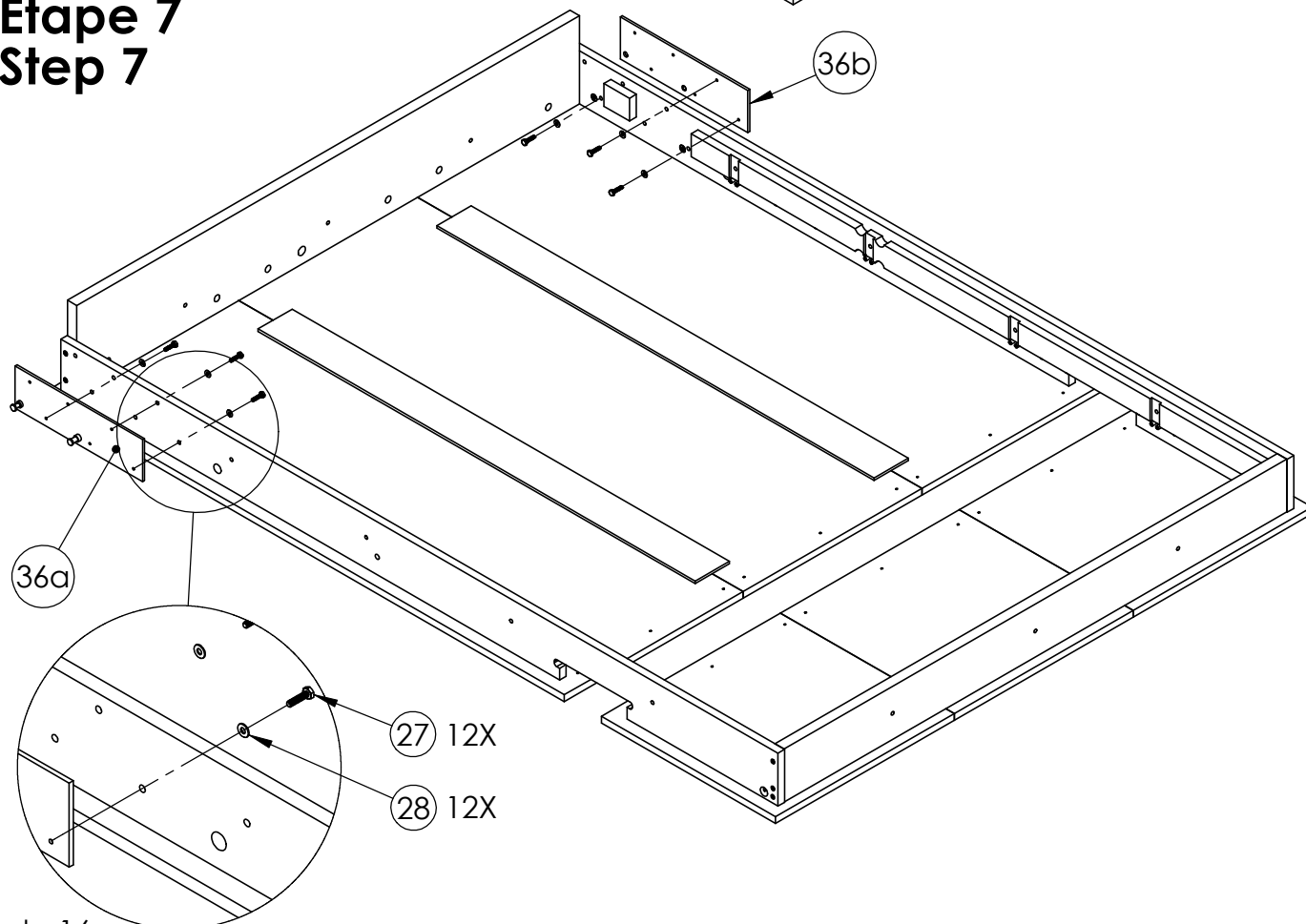


Lit Lifestyle Douceur 54" et 60"

Étape 6 Step 6

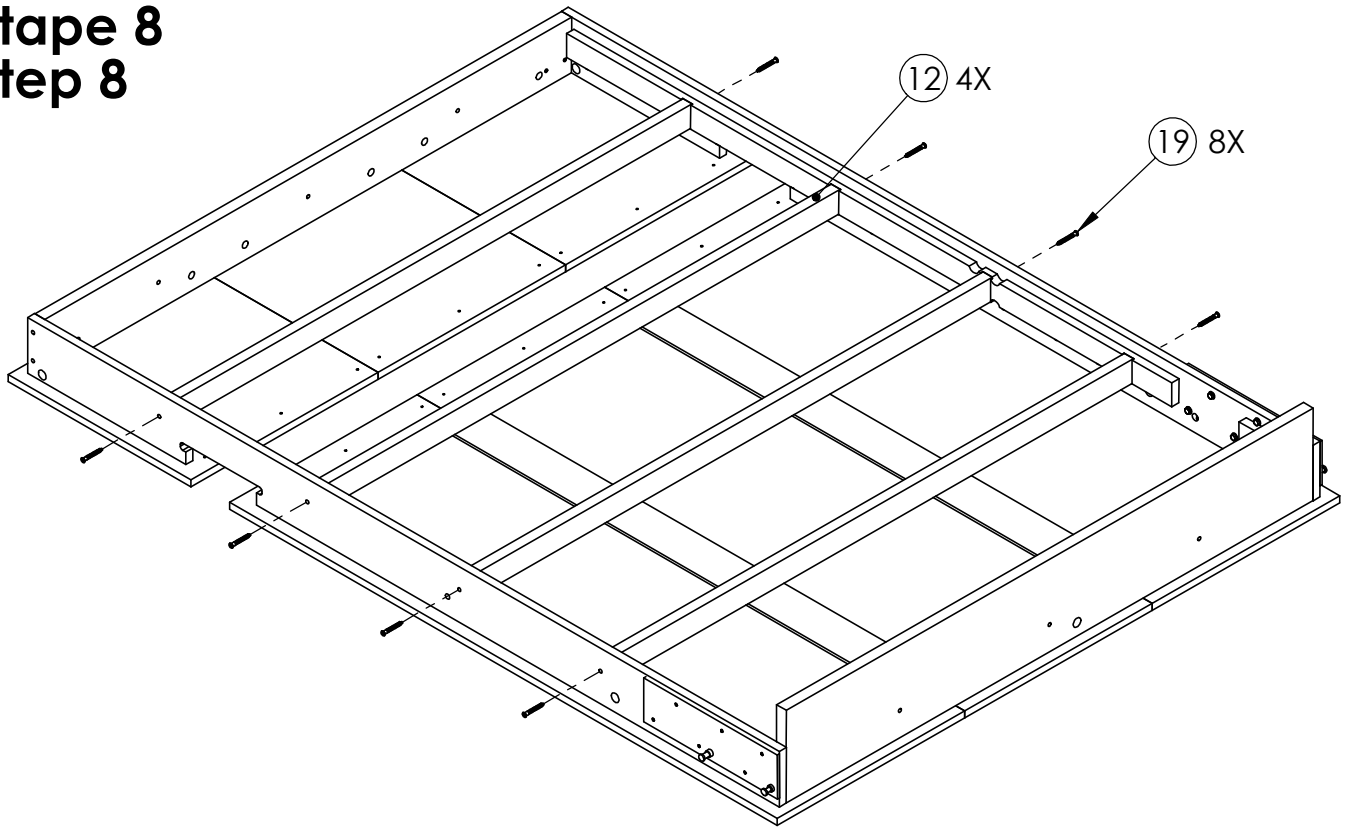


Étape 7 Step 7

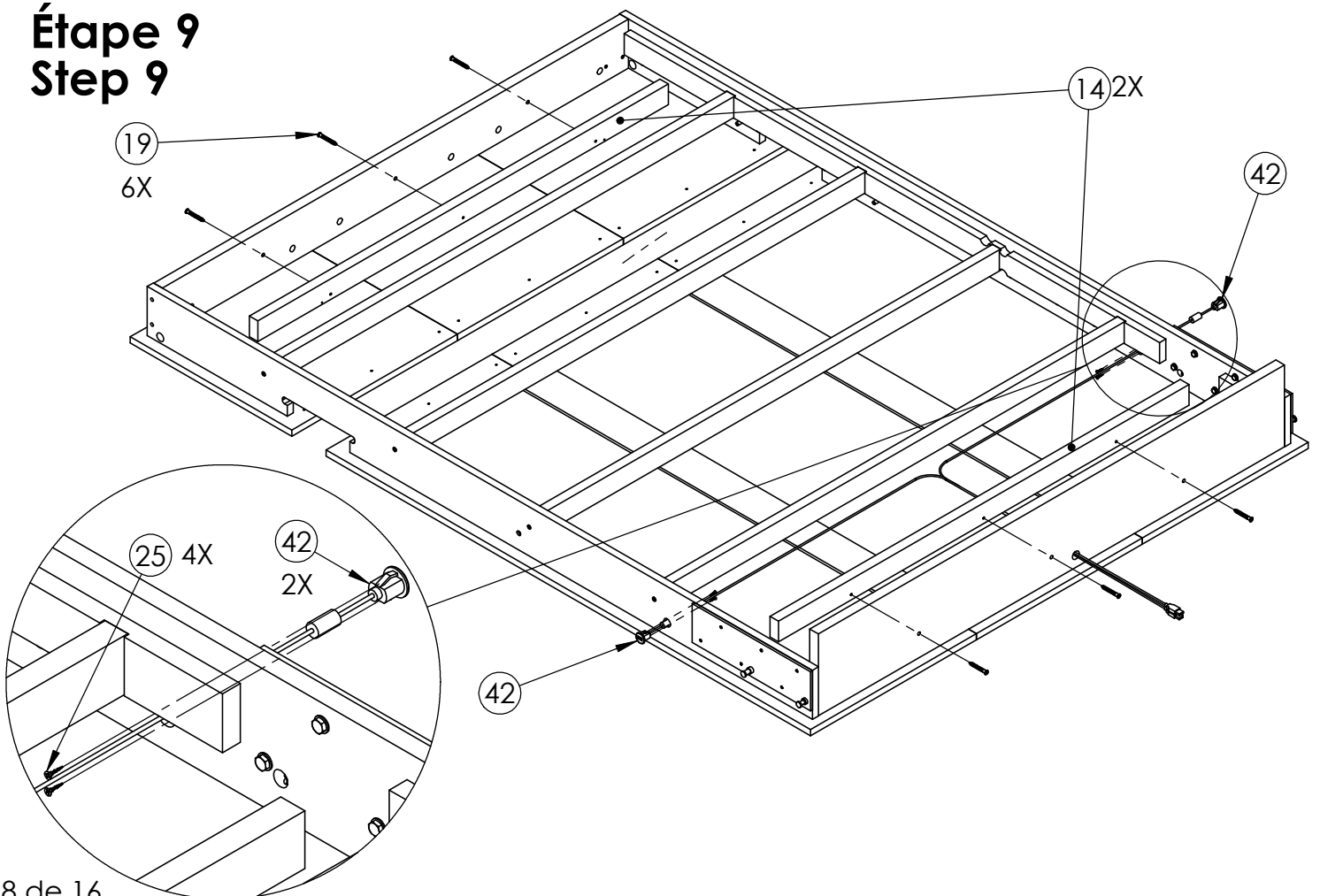


Lit Lifestyle Douceur 54" et 60"

Étape 8 Step 8

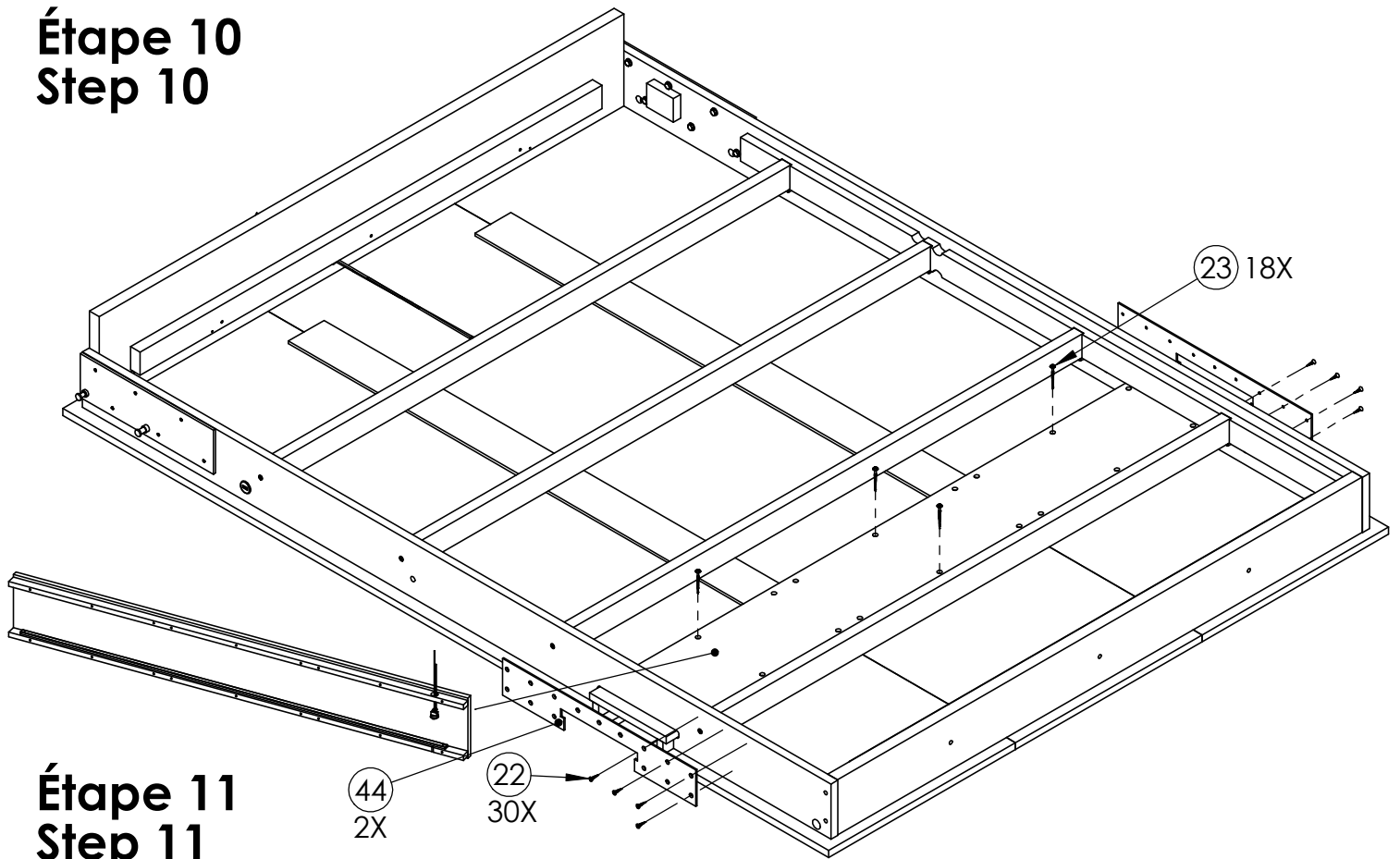


Étape 9 Step 9



Lit Lifestyle Douceur 54" et 60"

Étape 10 Step 10



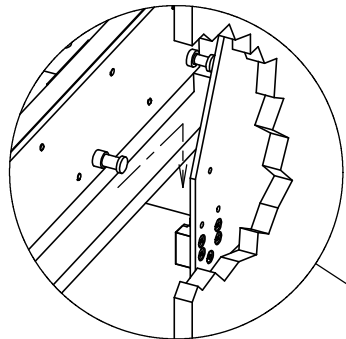
Étape 11 Step 11

Haut
gauche
Top left

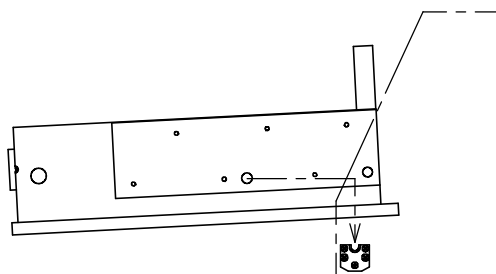
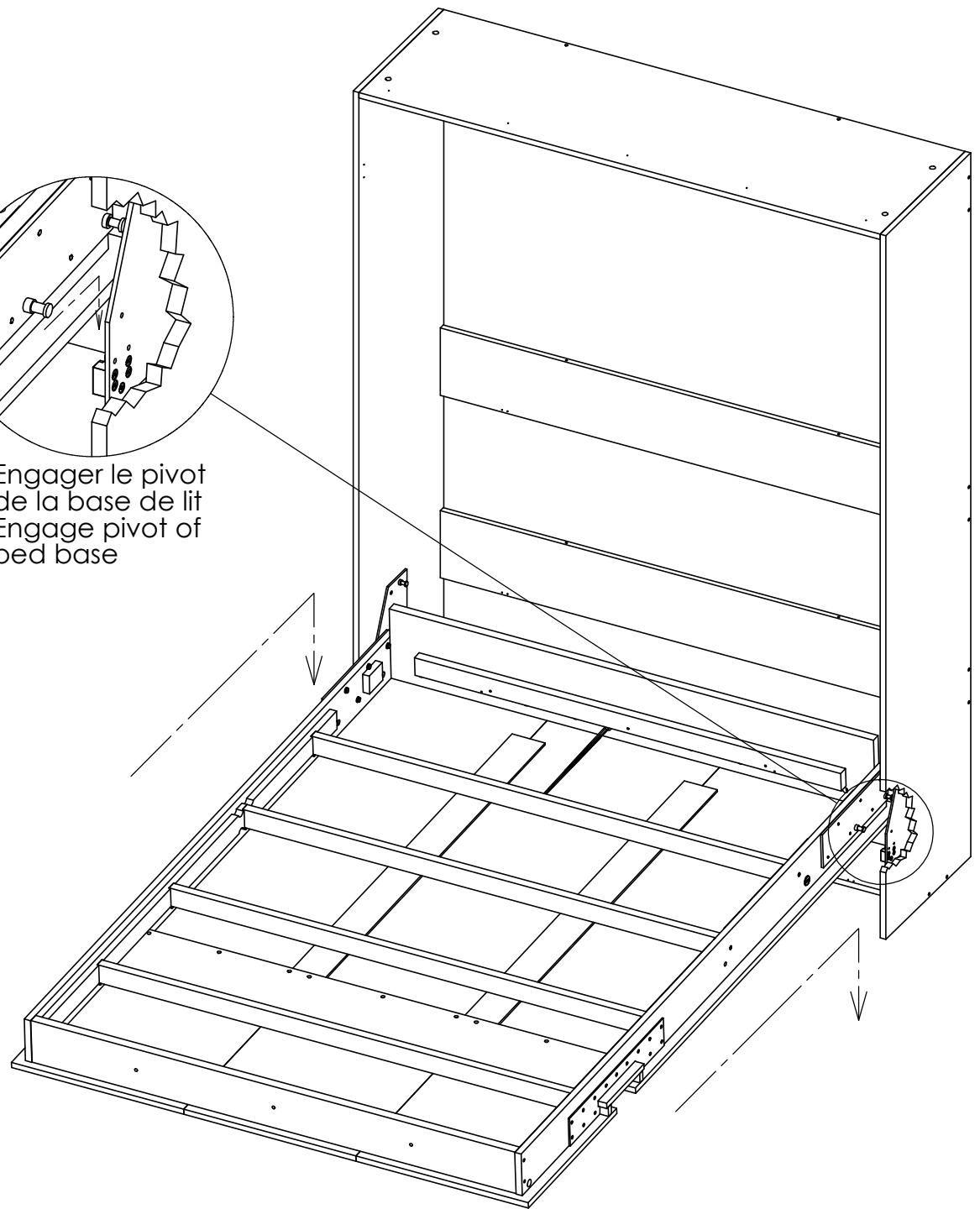


Lit Lifestyle Douceur 54" et 60"

Étape 12 Step 12

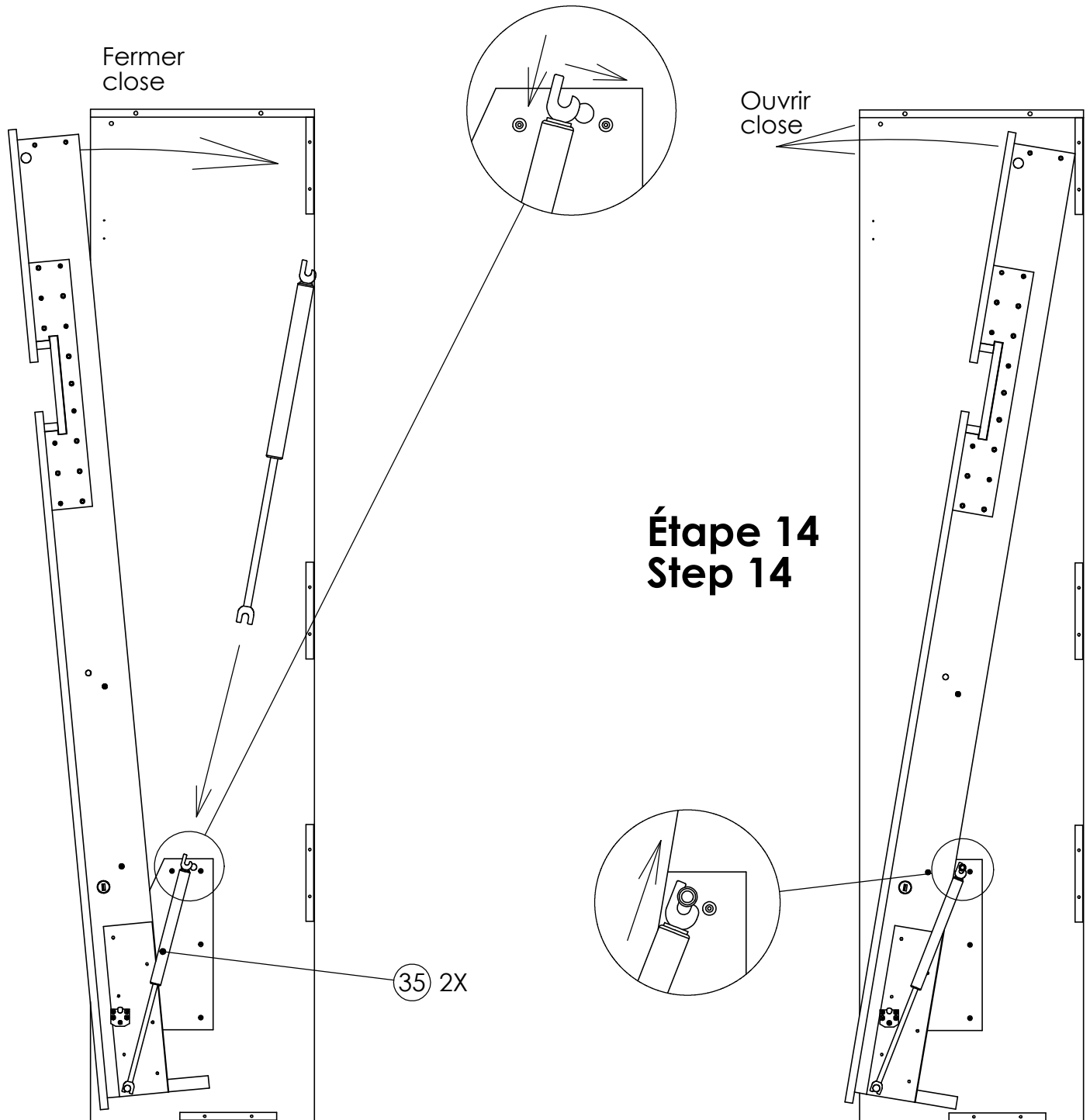


Engager le pivot
de la base de lit
Engage pivot of
bed base



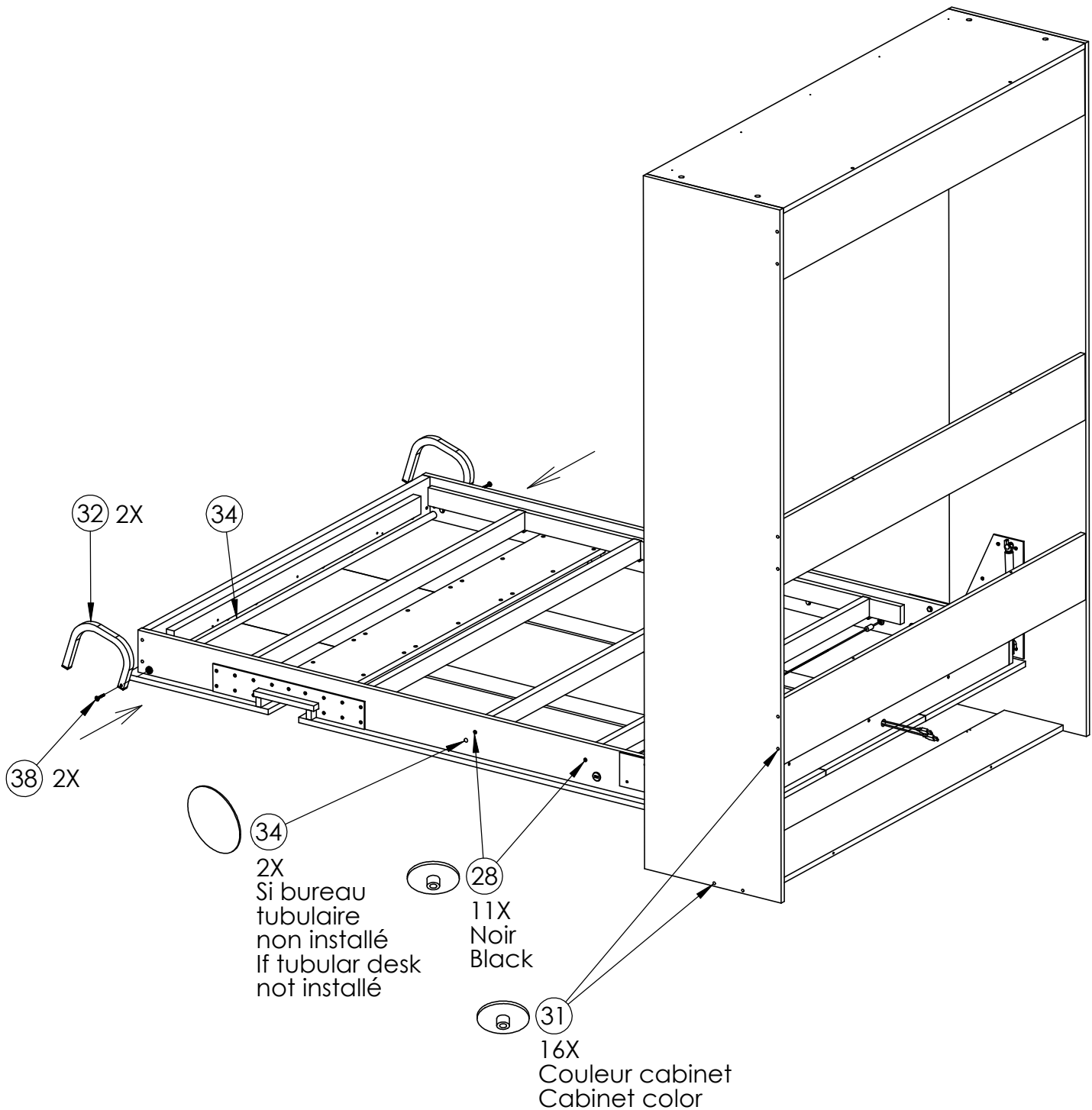
Lit Lifestyle Douceur 54" et 60"

Étape 13 Step 13



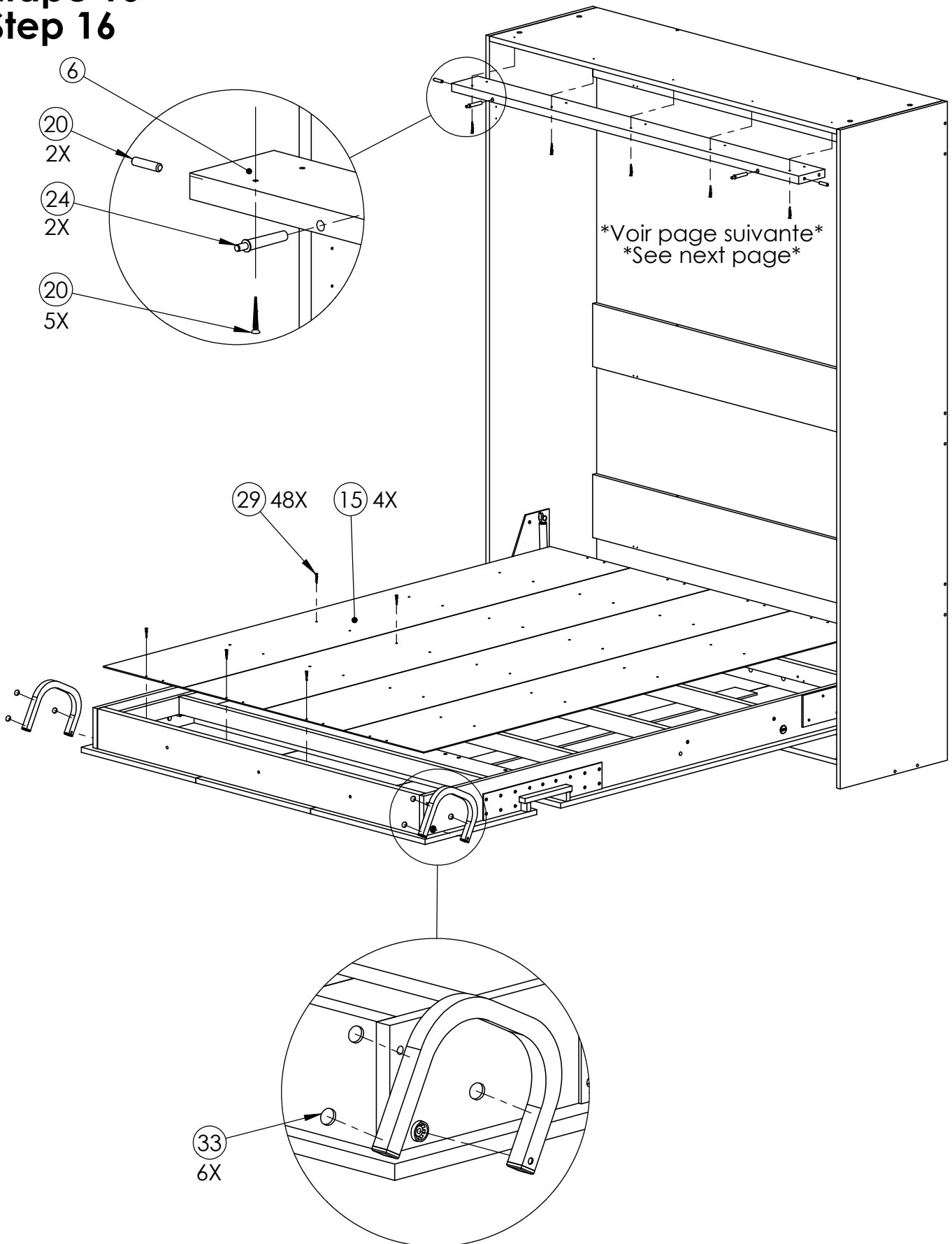
Lit Lifestyle Douceur 54" et 60"

Étape 15 Step 15



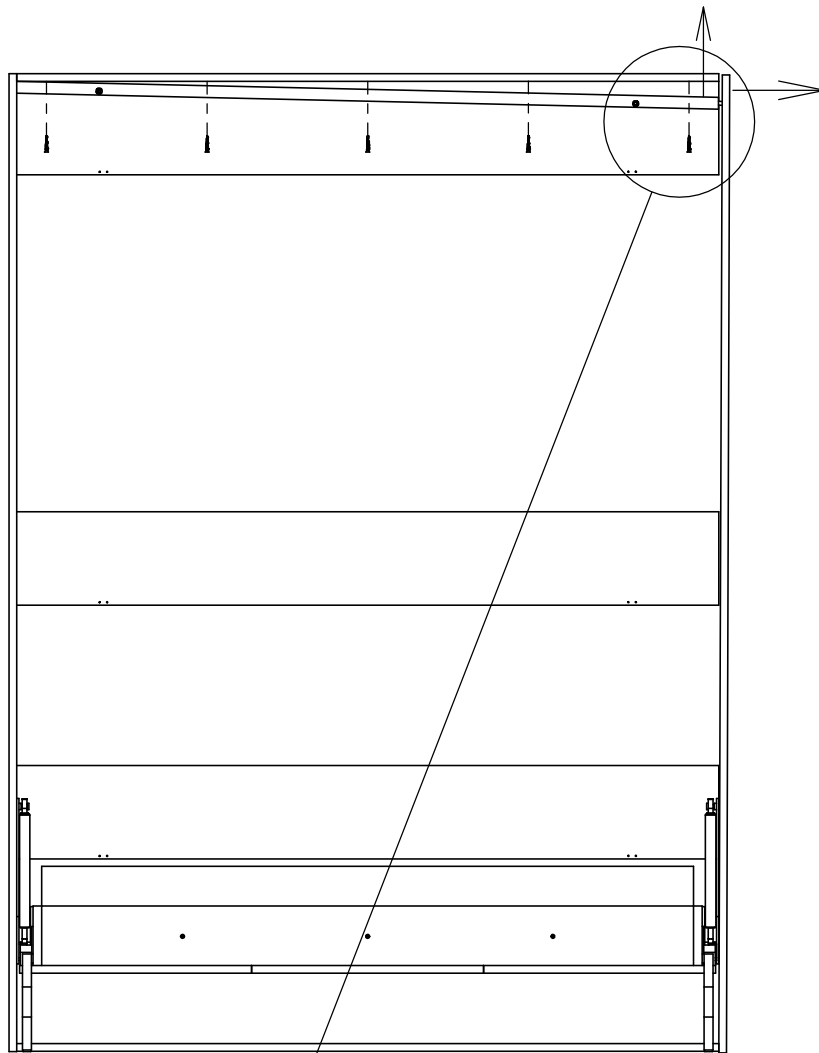
Lit Lifestyle Douceur 54" et 60"

Étape 16 Step 16

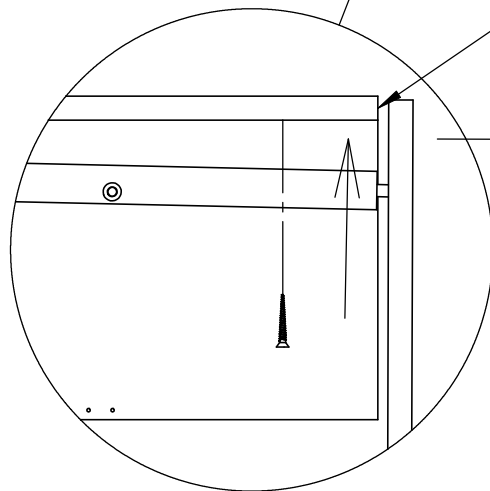


Lit Lifestyle Douceur 54" et 60"

Étape 17
Step 17

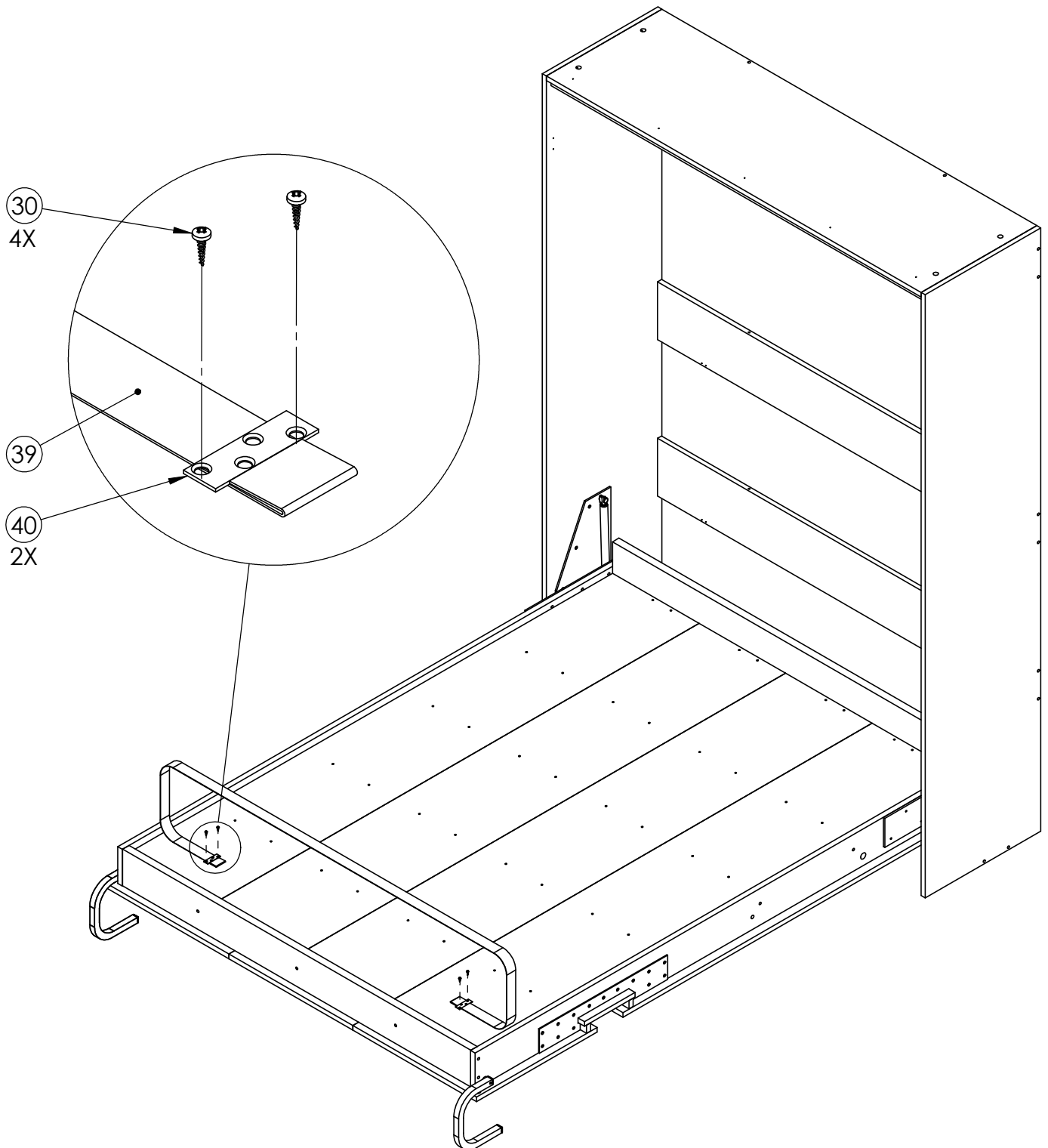


Desserrer partiellement les
2 cames pour engager la
traverse avant
Partially loosen both cams
to engage front trim



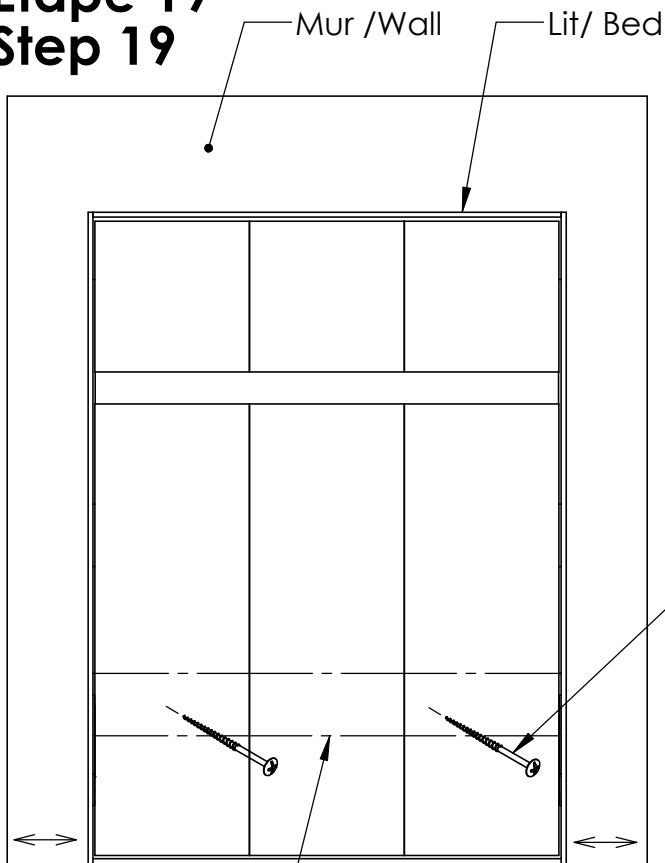
Lit Lifestyle Douceur 54" et 60"

Étape 18 Step 18



Lit Lifestyle Douceur 54" et 60"

Étape 19 Step 19



Fermé, vue de face
Closed, front view

9a: Le lit installé dans le cabinet mural, déplacer latéralement le bas du cabinet pour aligner parfaitement les portes avec le cabinet. Once bed is installed into wall cabinet, move sideways cabinet bottom until a perfect alignment of doors with wall cabinet.

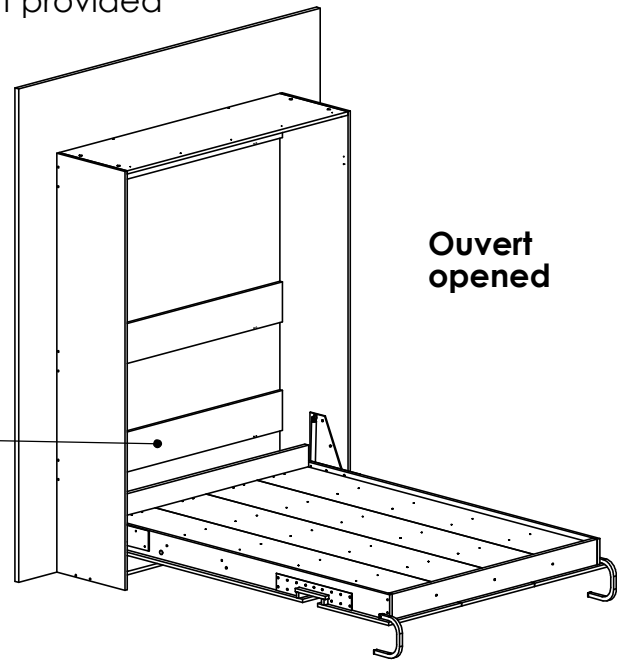
Aligner le cabinet avec les portes.
Align cabinet with doors.

9b: Puis fixer le bas du cabinet avec minimum une vis dans la traverse du cabinet. S'assurer d'atteindre les montants du mur. Then secure cabinet bottom with minimum one screw into lower trim. Make sure to reach wall stud.

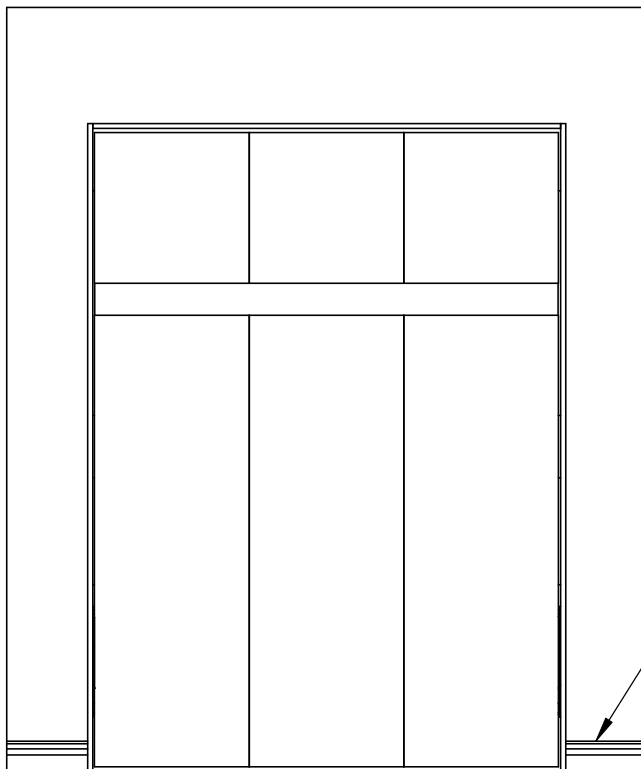
Vis non fournies
Screws not provided

Déplacer le cabinet latéralement.
Move cabinet sideways.

Traverse cabinet bas.
Lower cabinet trim.



Ouvert
opened



Étape 20 Step 20

Couper sur mesure la moulure du bas du mur retirée précédemment à l'étape 4, et la ré-installer de chaque côté du cabinet. Cut to size the bottom wall trim previously removed at step 4, and re-install it both sides of cabinet.

Remettre la moulure du bas du mur coupée sur mesure. Put back bottom wall trim cut to size.