

Tour générique Lifestyle

INSTRUCTIONS D'ASSEMBLAGE ASSEMBLY INSTRUCTIONS

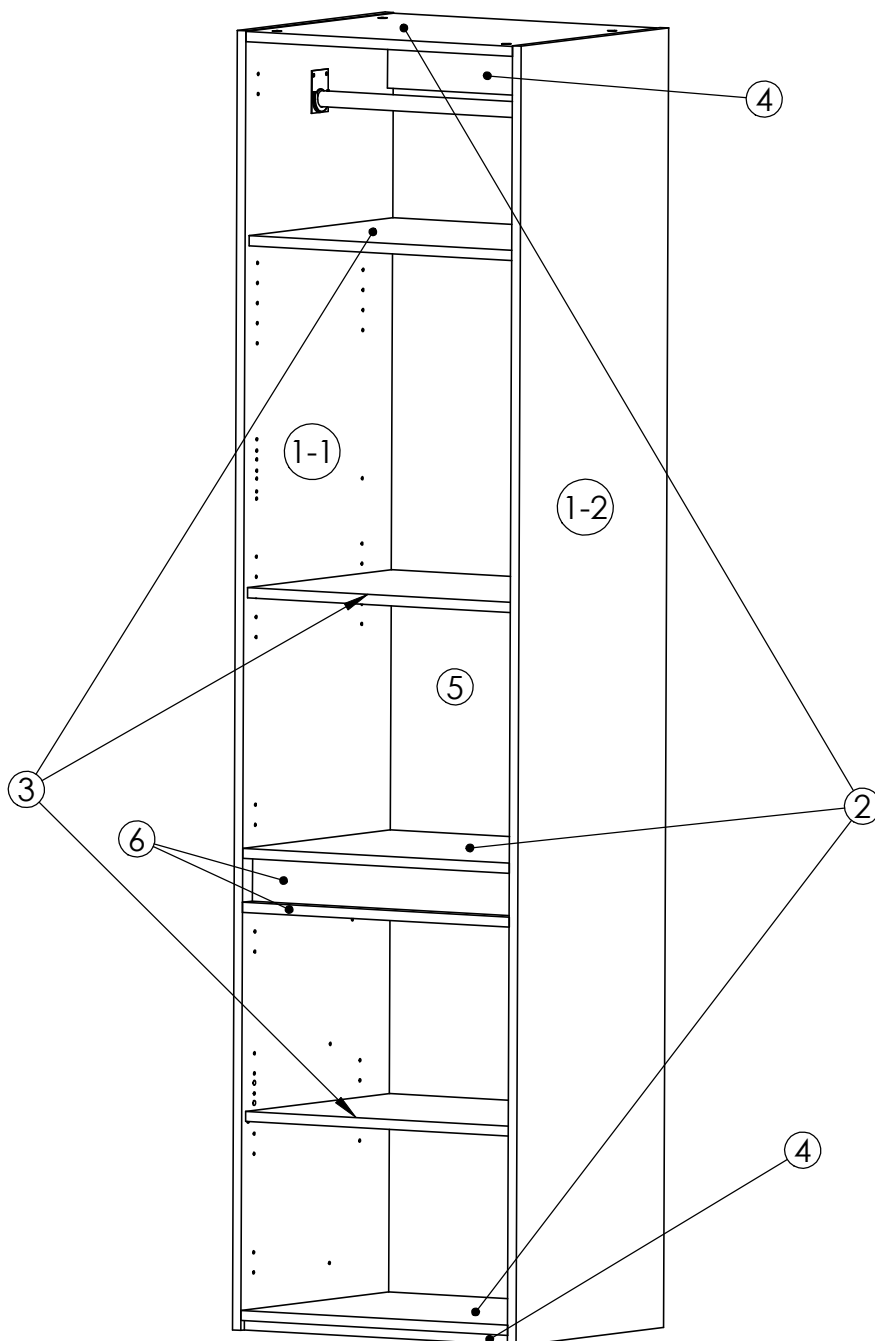
Outils requis pour l'assemblage : Marteau, tournevis robertson #1, 2 et plat, ruban à mesurer
Assembly tools required : Hammer, robertson #1, 2, 3 and standard screwdrivers, tape measure

Remarques Particulières :

Pour faciliter l'assemblage de votre meuble, vous devez être deux personnes. Examinez les pièces et la quincaillerie de votre meuble attentivement. Suivre les instructions étape par étape sur une surface propre (ex. tapis) Lire soigneusement les consignes avant de procéder à l'assemblage.

Special Notes :

To make the assembly simple and well done, you should be two persons. You have to be familiar with the parts. Follow the step-by-step instructions on a clean area(ex. carpet). Read instructions before starting the assembly.



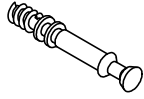
ITEM	Qté/ Qty	DESCRIPTION
1	2	Côtés cabinets Gables
2	4	Tablettes fixes, Fixed shelves
3	1	Tablette ajustable, Mobile shelf
4	3	Traverses cabinet, Cabinet trim
5	2	Dos, back panels
6	2	Poignée, Handle

Tour générique Lifestyle

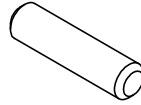
Liste de contrôle de la quincaillerie avant l'assemblage Pre-assembly check list hardware pack



ITEM 7 : 12X
Came d'assemblage
Assembly cam



ITEM 8 : 12X
Tige came
Cam connector



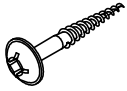
ITEM 9 : 12X
Goujon bois
Wood dowel



ITEM 10 : 4X
Vis #6 - 5/8"
Screw #6 - 5/8"



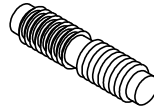
ITEM 11 : 12X
Support tablette
Shelf support



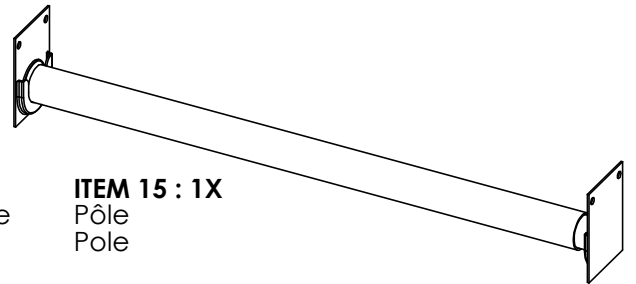
ITEM 12 : 6X
Vis #8 - 1"
Screw #8 - 1"



ITEM 13 : 20X
Clou 3/4"
Nail 3/4"



ITEM 14 : 4X
Goujon plastique
Plastic dowel



ITEM 15 : 1X
Pôle
Pole

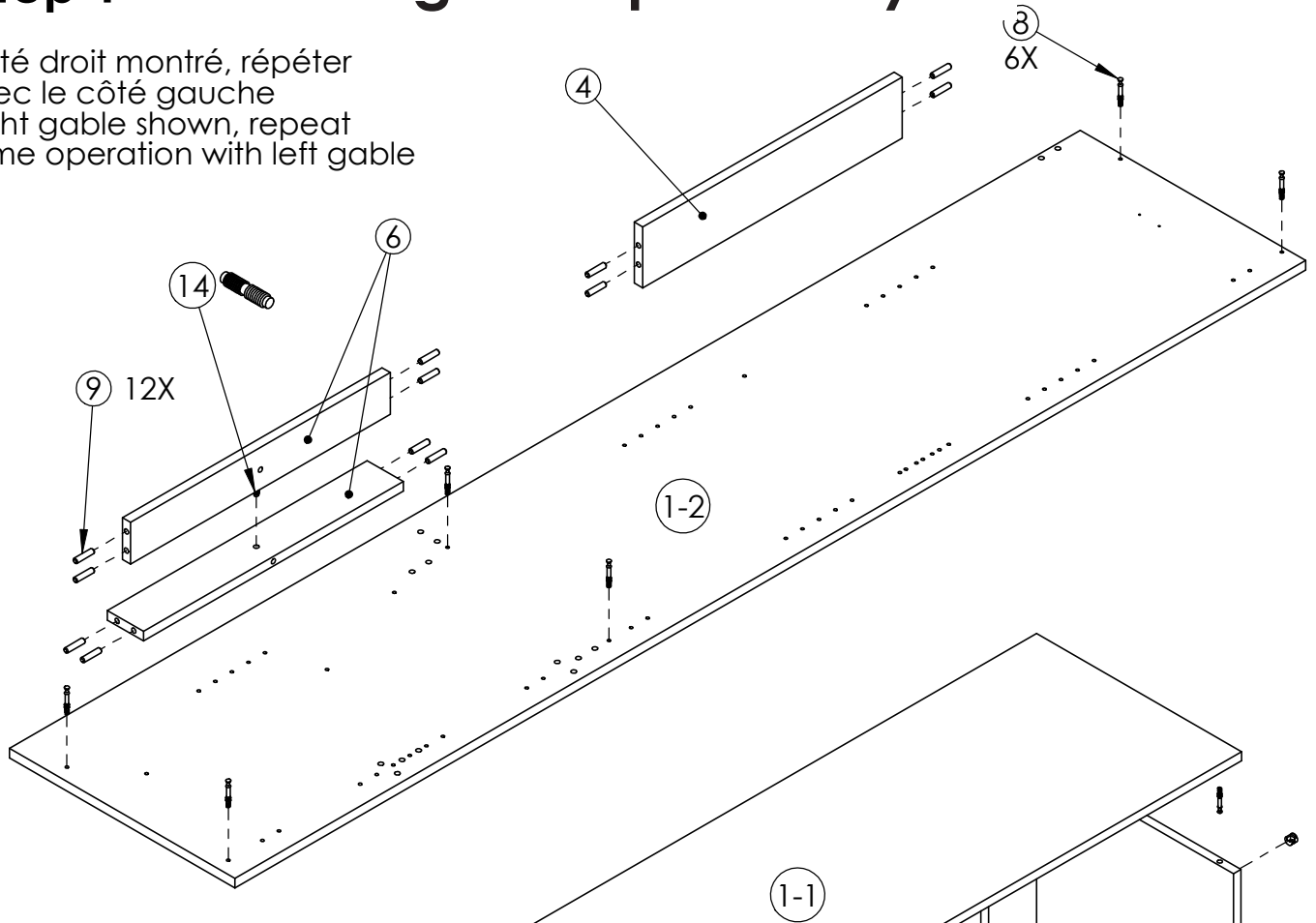


ITEM 16 : 4X
Cache-came
blanc
Cam cover
white

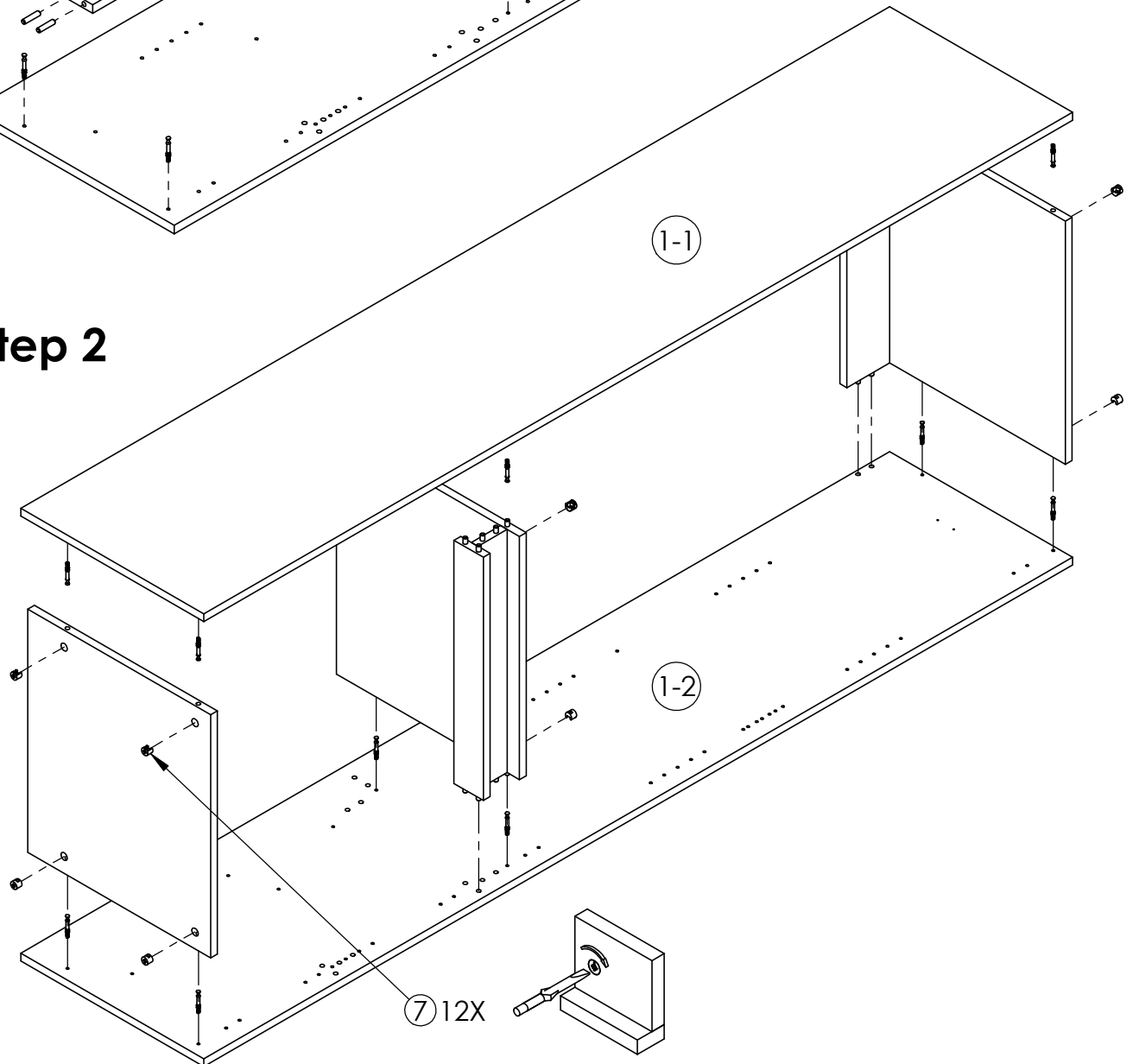
Step 1

Tour générique Lifestyle

Côté droit montré, répéter
avec le côté gauche
Right gable shown, repeat
same operation with left gable



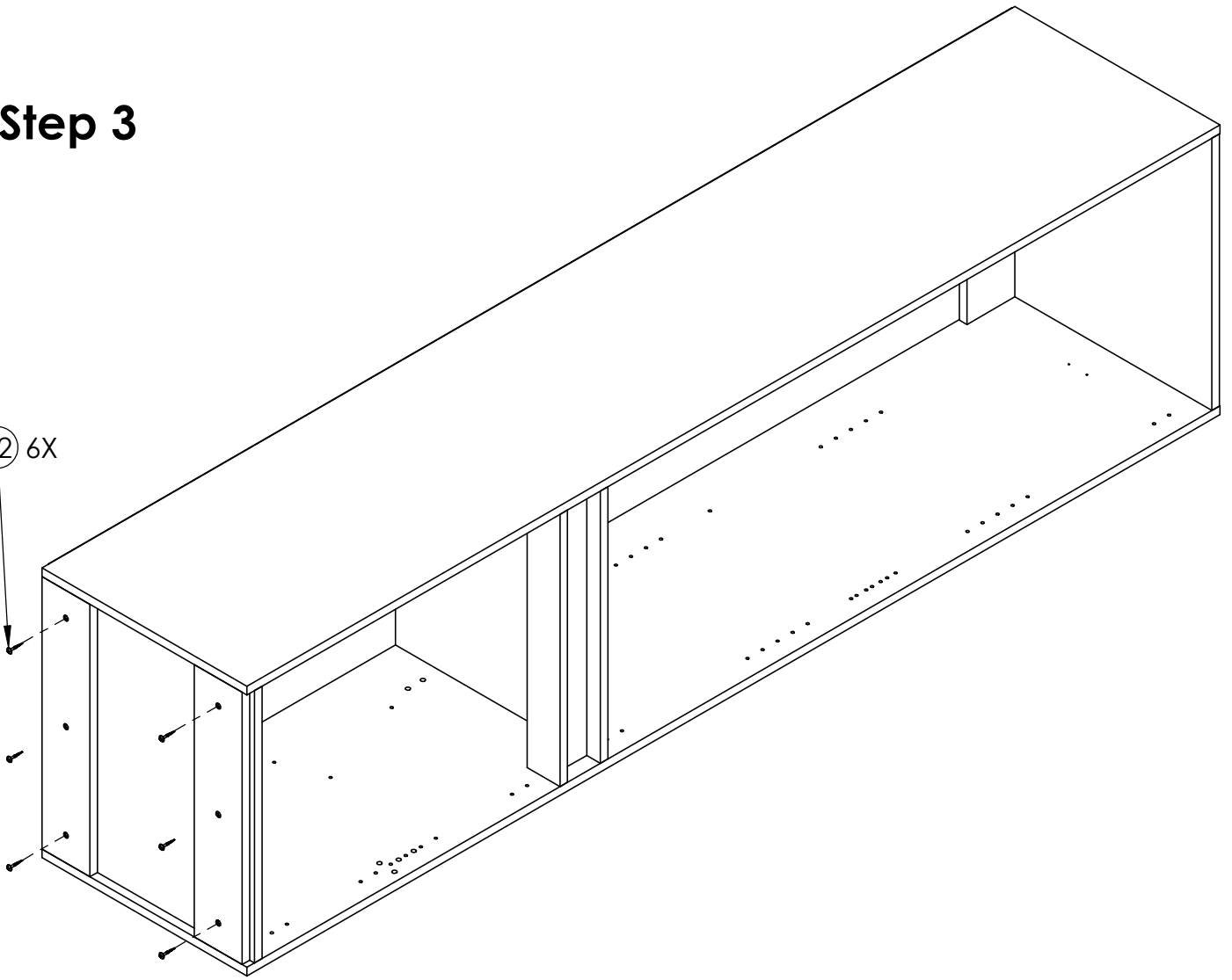
Step 2



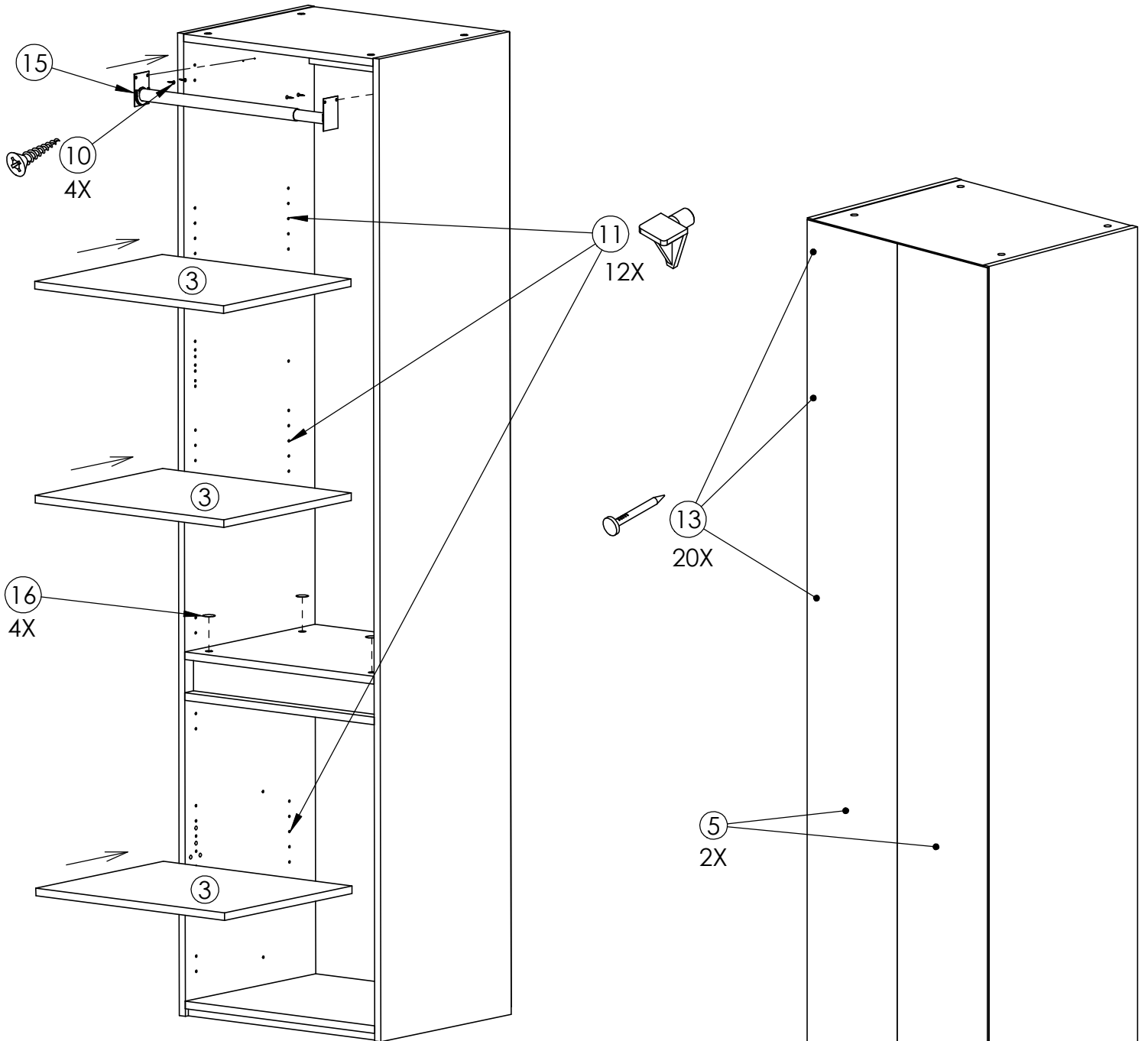
Tour générique Lifestyle

Step 3

12 6X



Tour générique Lifestyle



Step 4

Vue de devant
Front view

Step 5

Vue de dos
Back view

Tour générique Lifestyle

Configurations possibles/ possible configurations

