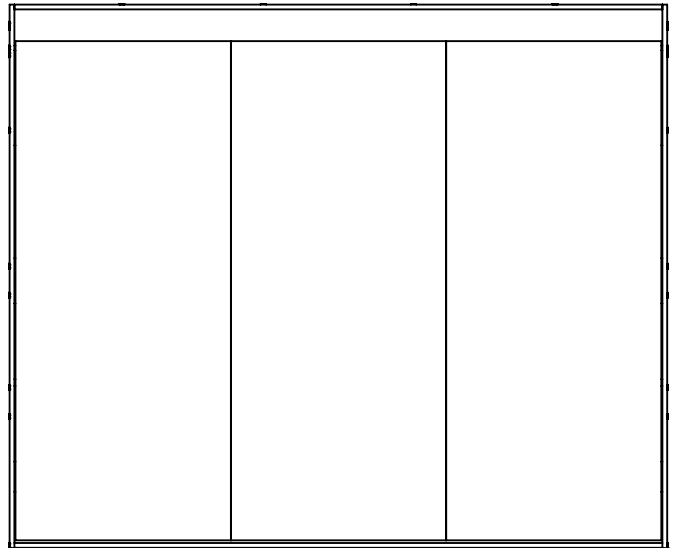
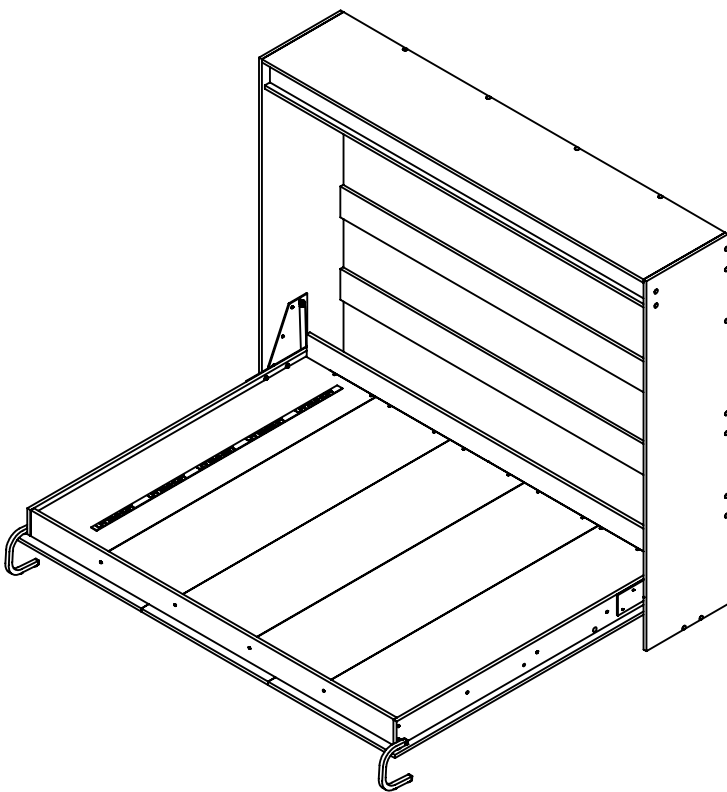




LivingchyTM
WORLD

Horizontal Douceur Life Style et Classique

Instructions d'assemblage



AVERTISSEMENT

Si le lit n'est pas adéquatement fixé au mur, il peut basculer subitement et risquer d'entraîner des blessures graves ou même la mort. Veuillez lire ce manuel attentivement avant de débuter l'assemblage du lit.

Lire attentivement avant de débuter l'installation. Conserver ce manuel.



AVERTISSEMENT

Si le lit n'est pas adéquatement fixé au mur, il peut basculer subitement et risquer d'entraîner des blessures graves ou même la mort.

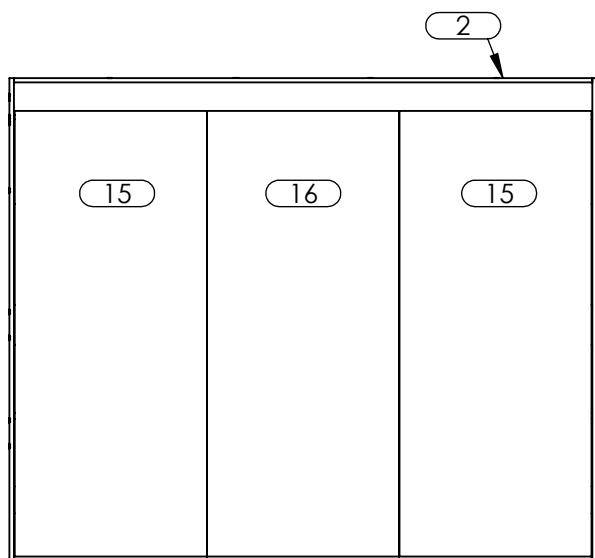
- Pour les structures murales en bois, métal ou maçonnerie, une personne qualifiée doit fixer le lit au mur.
- Pour tous autres types de mur, un professionnel de la construction doit fixer le lit au mur conformément aux codes et à la réglementation de la province, l'État ou le pays où le lit est installé.
- La vis de fixation doit être adaptée au matériau de la composition du mur où sera fixé le lit.
- L'intégralité de la structure du plancher et du mur doit être vérifiée avant l'installation.
- Ne pas ouvrir ni utiliser le lit si le caisson du lit bouge lors de l'ouverture ou s'il y a tout autre signe laissant présager que les vis sont desserrées ou détachées ou si la pièce qui est fixée au mur par les vis est endommagée ou craquée.
- Ne jamais retirer les vis de fixations murales sans avoir préalablement retiré la base du lit ainsi que les pistons.
- Une personne qualifiée doit avoir les connaissances et les outils nécessaires afin de localiser les montants du mur et d'identifier le type de structure murale (bois, métal, maçonnerie ou autre) et d'installer correctement les vis dans la structure du mur. Les compétences et les outils requis incluent un détecteur de montant électronique, une perceuse et des mèches, un tournevis, un marteau, un niveau, un ruban à mesurer et la capacité à utiliser ces outils correctement.

SPÉCIFICATIONS

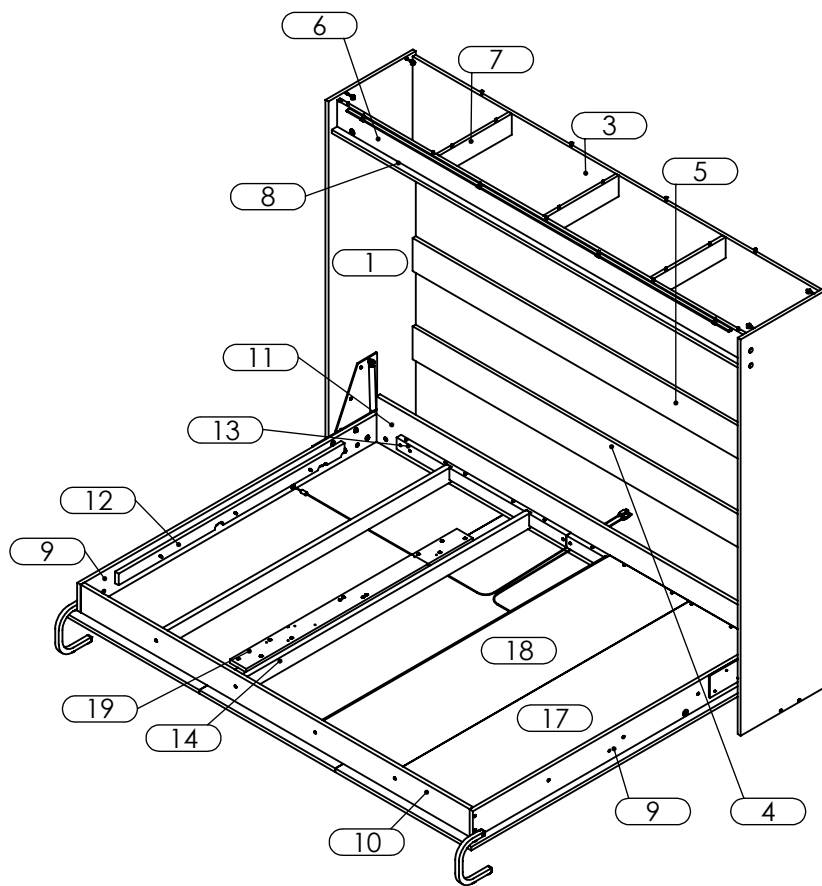
- Poids Maximum supporté par la base du lit: 1000 lb
- Poids du matelas: 45 lb
- Épaisseur du matelas: 10 po
- Hauteur minimale du plafond: 78 po
- Force de maintien minimal requise pour chaque fixation: 100 lb
- Ne pas utiliser avec un matelas pliable.



Pièces


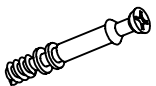
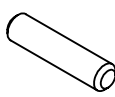
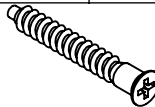
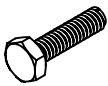




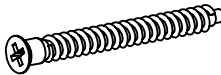





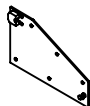
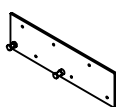
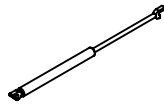


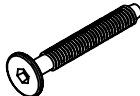
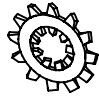


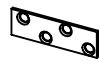

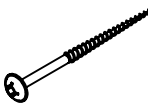


*Le modèle de portes peut différer de l'image

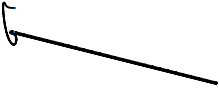

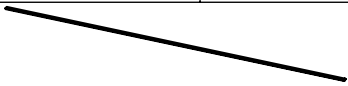

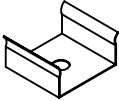
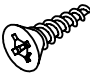

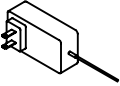


No.	NUMERO DE PIECE	DESCRIPTION	QTE
1	CA-COD-XX18	CÔTÉ CABINET	2
2	CA-DEX-XX18	DESSUS CABINET	1
3	CA-TRH-XX	TRAVERSE DU HAUT	1
4	CA-TRB-XX	TRAVERSE DU BAS	2
5	CA-TRC-XX	TRAVERSE DU CENTRE	1
6	MA-PWF / MA-TRA	TRAVERSE AVANT	1
7	CA-TRD-18	TRAVERSE DESSUS	3
8	MA-PWB-XX	BAS POIGNÉE LIFESYLE	1
9	MA-COD-XX	COTÉ DE LIT	1G/1D
10	MA-PID-XX	PIED DE LIT	1
11	MA-TED-XX	TÊTE DE LIT	1
12	MA-SC-H	Support côté matelas	2
13	MA-SLP	Support long pas encoché	4
14	MA-ST-XX	SUPPORT TRANSVERSAL	4
15	PO-COH3-D-E	PORTE EXTÉRIEURE	2
16	PO-COH3-D-C	PORTE DU CENTRE	1
17	HDF-60VHE-4.8	HDF ÉTROIT	2
18	HDF-60VHL-4.8	HDF LARGE	3
19	MA-SPO	Support de porte	2

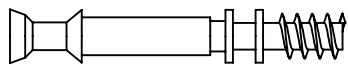
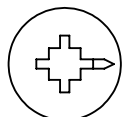
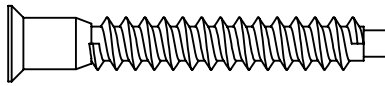


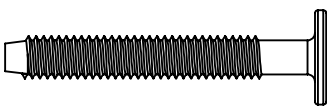
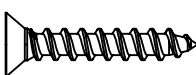
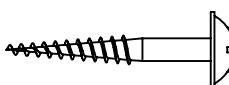
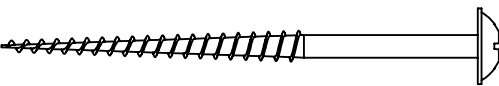
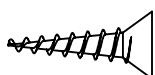
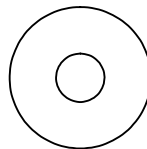

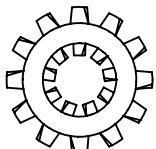
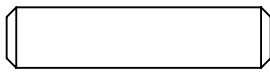
Liste de contrôle de la quincaillerie

PIÈCE/PART	QTÉ/QTY	PIÈCE/PART	QTÉ/QTY	PIÈCE/PART	QTÉ/QTY
					
CAM-B-10	55	CAM-D-10X35MM	55	GOU-B-516X118	16
					
VIS-C-2	37	BOU-H-M6X25MM	12	WAS-14	12
					
VIS-P-10X34-NOI	16	VIS-W-8X118	12	VIS-P-8X1	20
					
VIS-C-70MM	8	VIS-W-8X112	12	CAT-NOI	2
					
CAV-XXX	31	CAT-NOI	16	FEUTRE	6
					
100279-2/100279-2G	1G/1D	100279-1/100279-1G	1G/1D	PIS-PXX	2
					
PAT-RF-T	1	PAT-RF-U	2	VIS-A-14x138	2
					
WAS-LONK-14	2	USB	2	ÉLASTIQUE	1
					
FIXATION	2	VIS-R-5X58	4	VIS-W-8X212	8

Liste de contrôle de la quincaillerie modèle LifeStyle seulement

PIÈCE/PART	QTÉ/QTY	PIÈCE/PART	QTÉ/QTY	PIÈCE/PART	QTÉ/QTY
					
Bande LED + Fil	1	Extrusion	1	Lentille	1
					
Cap	1	Clip	4	VIS-P-5X12	4
					
Interrupteur	1	Adapteur	1		

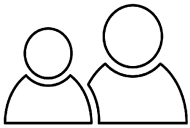
Liste de contrôle de la quincaillerie taille réelle

 <p>CAM-D-10X35MM DOUILLE</p>	 <p>CAM-B-10 CAM</p>	 <p>VIS-C-2 VIS D'ASSEMBLAGE 2"</p>
 <p>VIS-W-8X112 VIS TÊTE RONDELLE #8 X 1 1/2"</p>	 <p>BOU-H-M6X25MM BOULONM6X25MM</p>	 <p>VIS-A-14X138 VIS À 6 PANS CREUX 1/4X1 1/2"</p>
 <p>VIS-P-8X1 VIS TÊTE PLATE #8X1"</p>	 <p>VIS-W-8X1 VIS TÊTE RONDELLE #8X118"</p>	 <p>VIS-W-8X212 VIS TÊTE RONDELLE #8X 2 1/2"</p>
 <p>VIS-P-10X34-NOI VIS TÊTE PLATE NOIRE #10 X 3/4"</p>	 <p>WAS-14 RONDELLE 1/4"</p>	 <p>VIS-C-70mm VIS D'ASSEMBLAGE 70mm</p>
 <p>WAS-LOCK-14 RONDELLE DE BLOCAGE 1/4</p>	 <p>GOU-B-516X118 GOUJON DE BOIS 5/16" X 1 1/8"</p>	

Remarques particulières

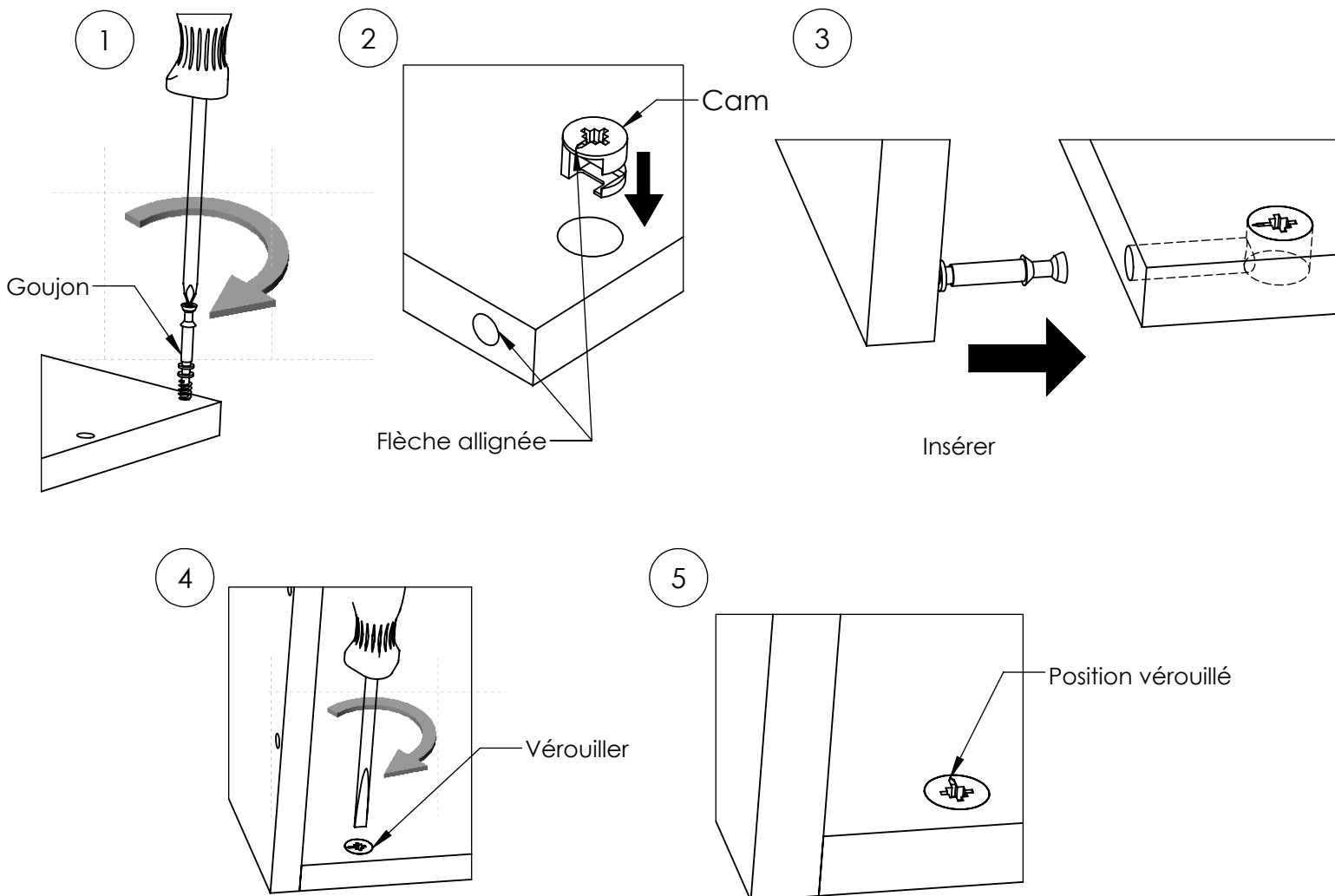
Outils requis

- Marteau
- Niveau
- Tournevis robertson #1, 2, 3 et plat
- Clé 10
- Ruban à mesurer
- Perceuse



Deux personnes sont requises pour l'assemblage de ce lit.

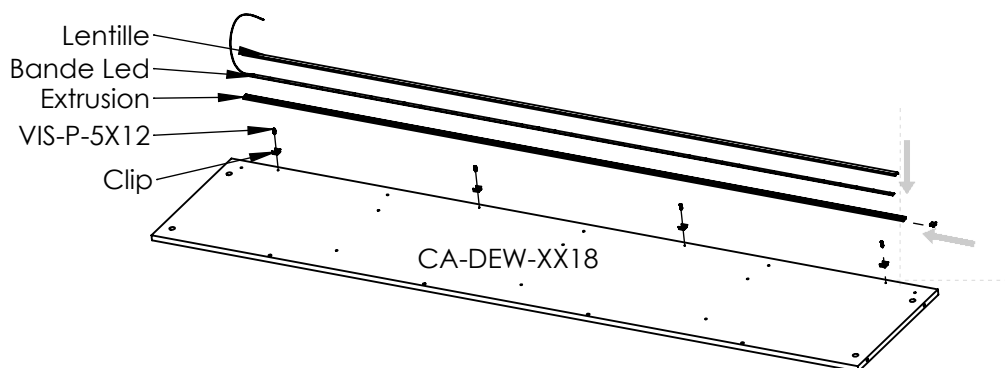
Assemblage par cam et goujon



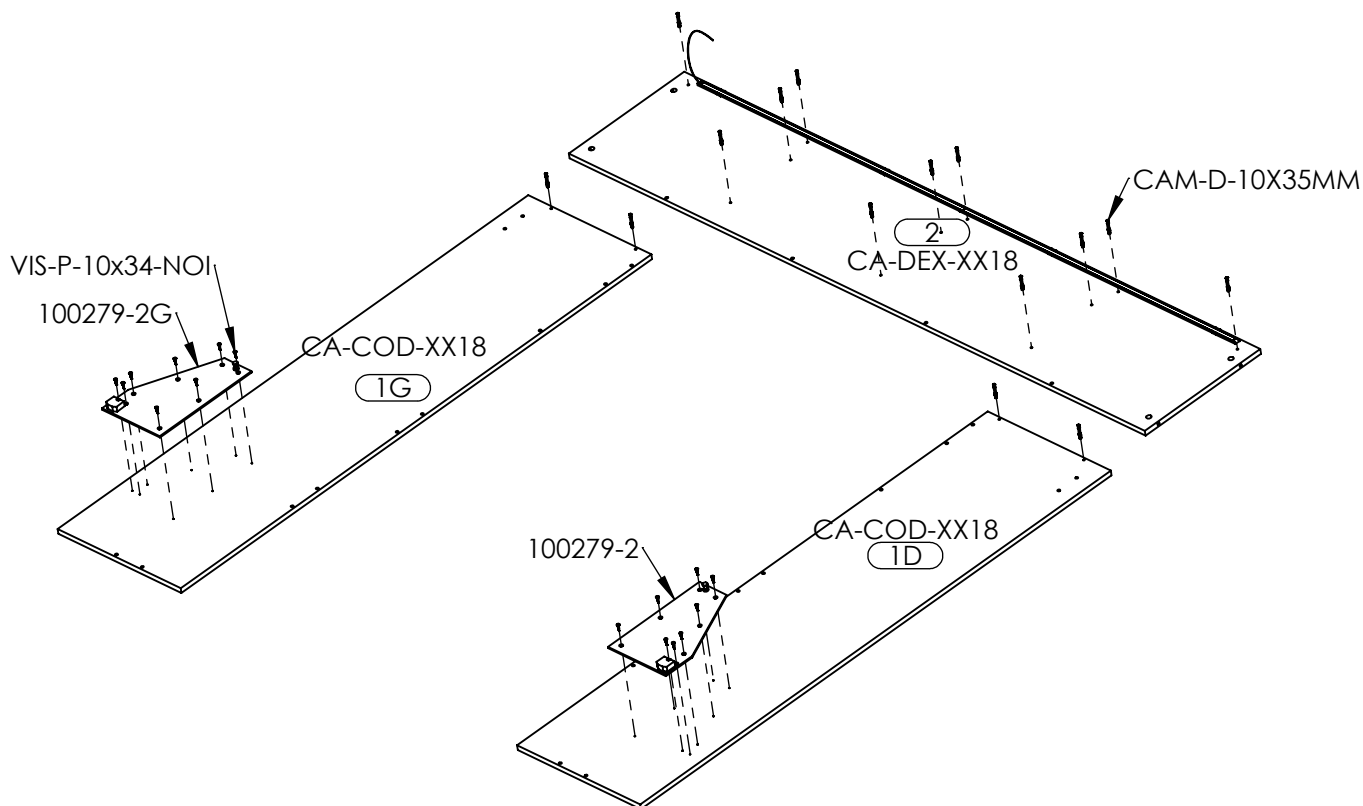
1- Assemblage cabinet modèle LifeStyle



PIÈCE	Bande LED	Extrusion	Lentille	Cap	Clip	VIS-P-5X12	Interrupteur
QTÉ	1	1	1	1	4	4	1



PIÈCE	VIS-P-10X34-NOI	100279-2G	100279-2	CAM-D-10X35MM
QTÉ	16	1	1	15

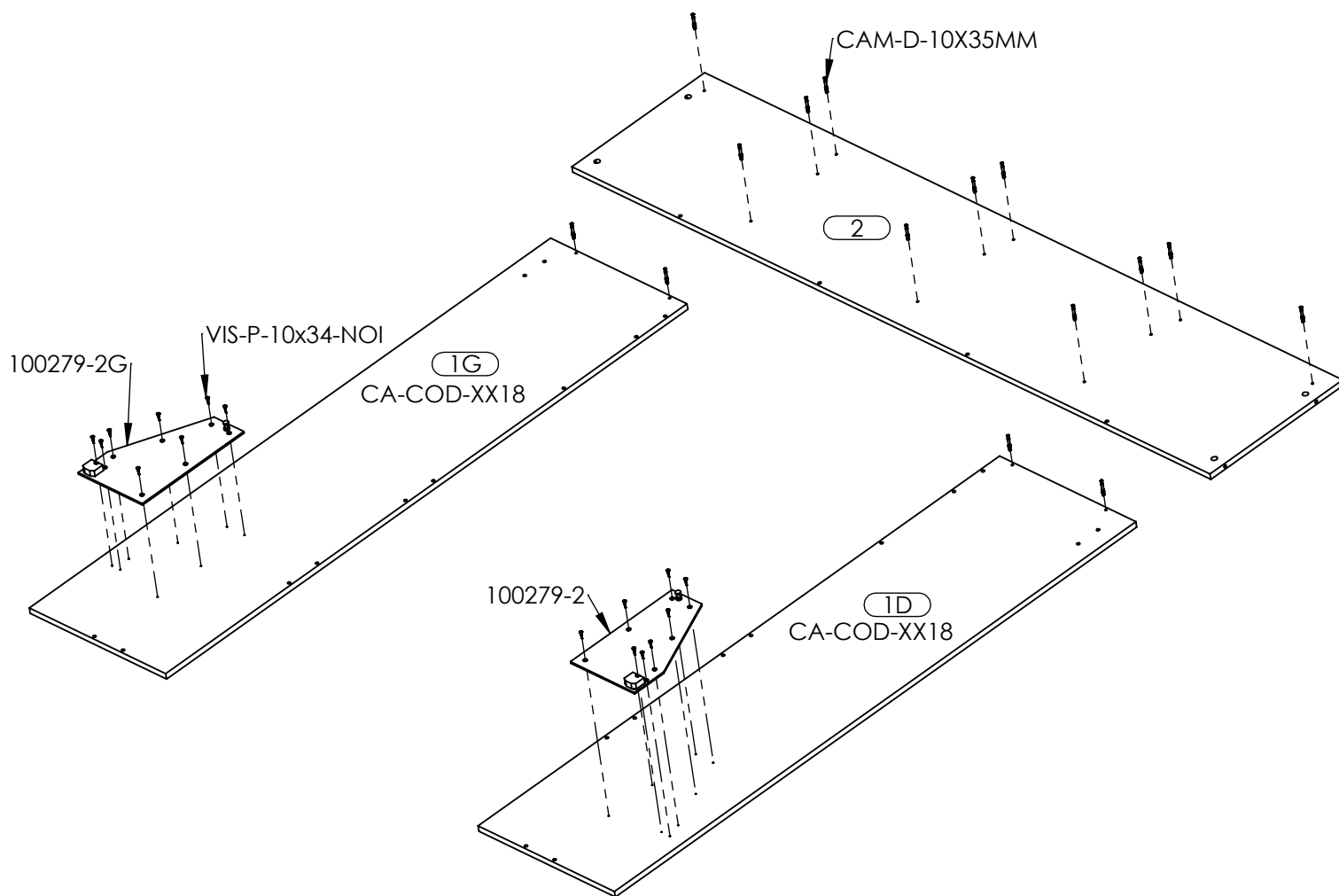


1- Assemblage cabinet modèle Classique



PIÈCE	VIS-P-10X34-NOI	100279-2G	100279-2	CAM-D-10X35MM
QTÉ	16	1	1	15

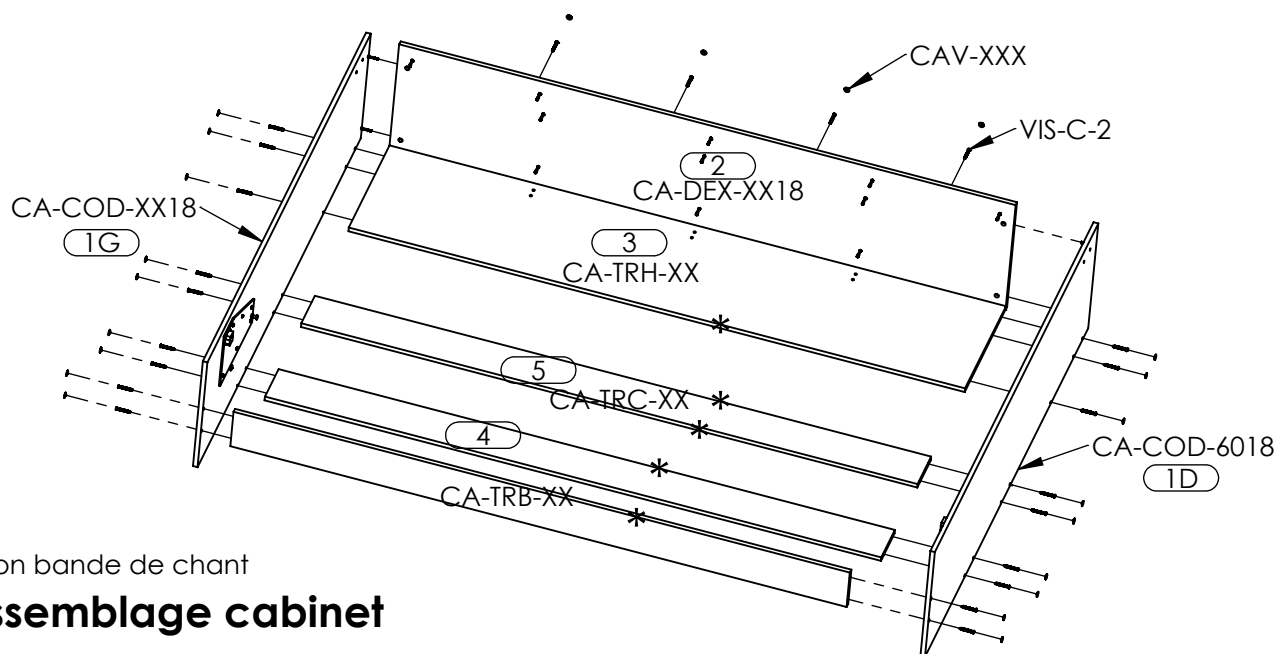
CA-DEX-XX18



2-Assemblage cabinet



PIÈCE	VIS-C-2	CAV-XX
QTÉ	22	22

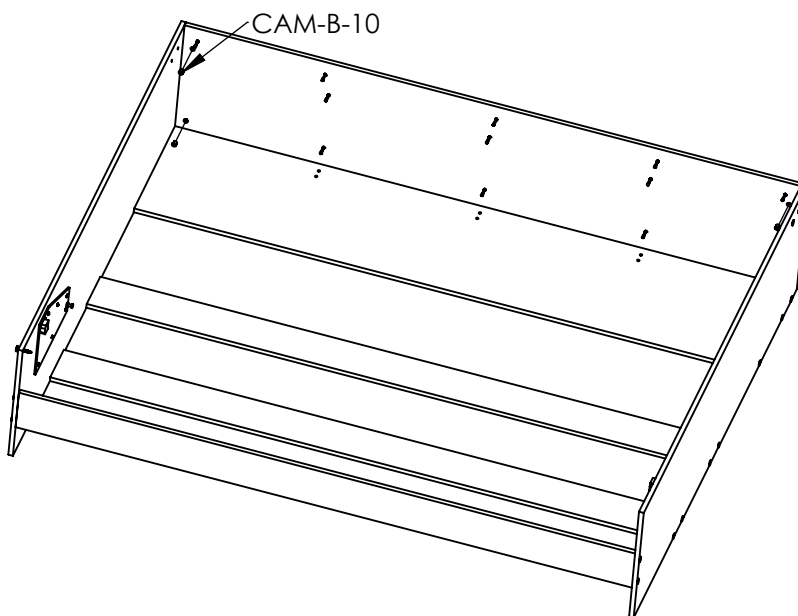


* Position bande de chant

3-Assemblage cabinet



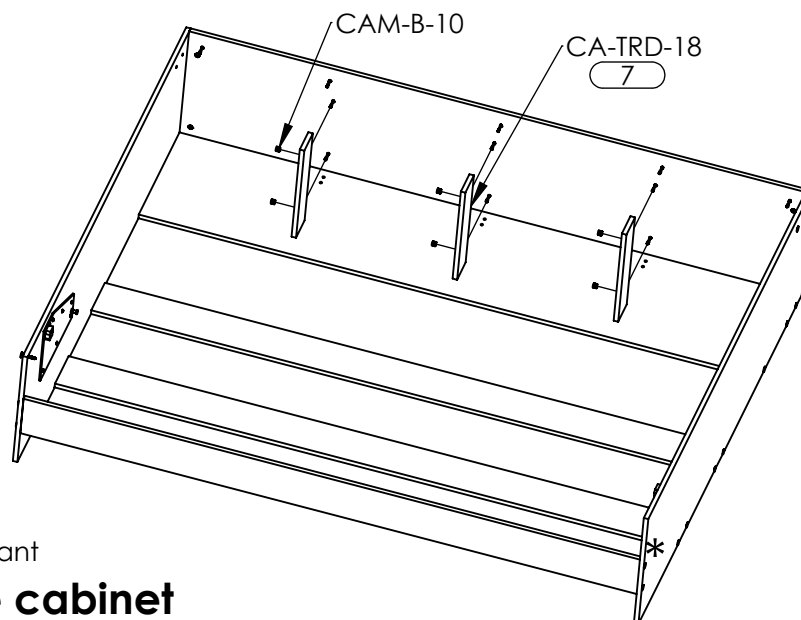
PIÈCE	CAM-B-10
QTÉ	4



4-Assemblage cabinet

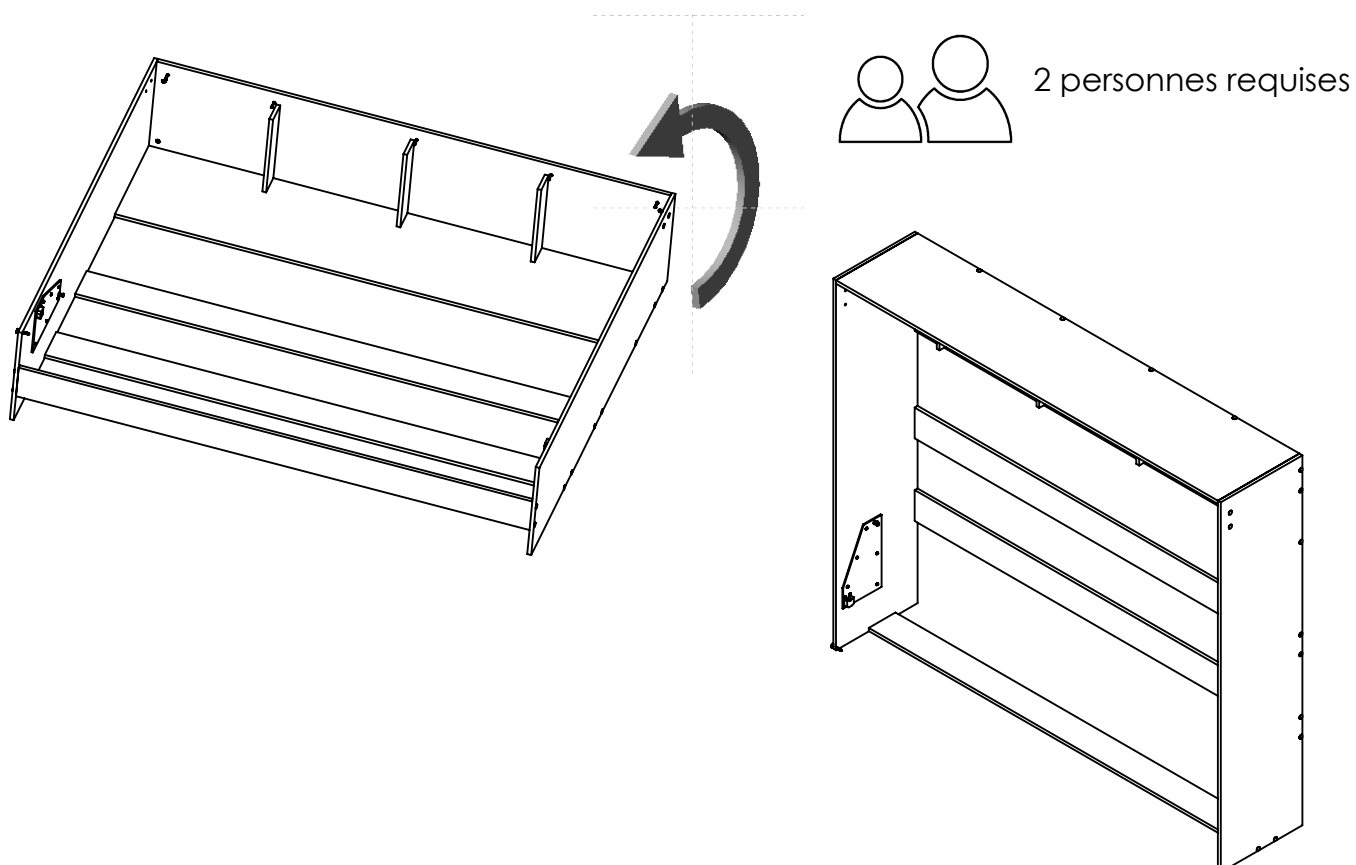


PIÈCE	CAM-B-10
QTÉ	6

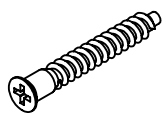


* Position bande de chant

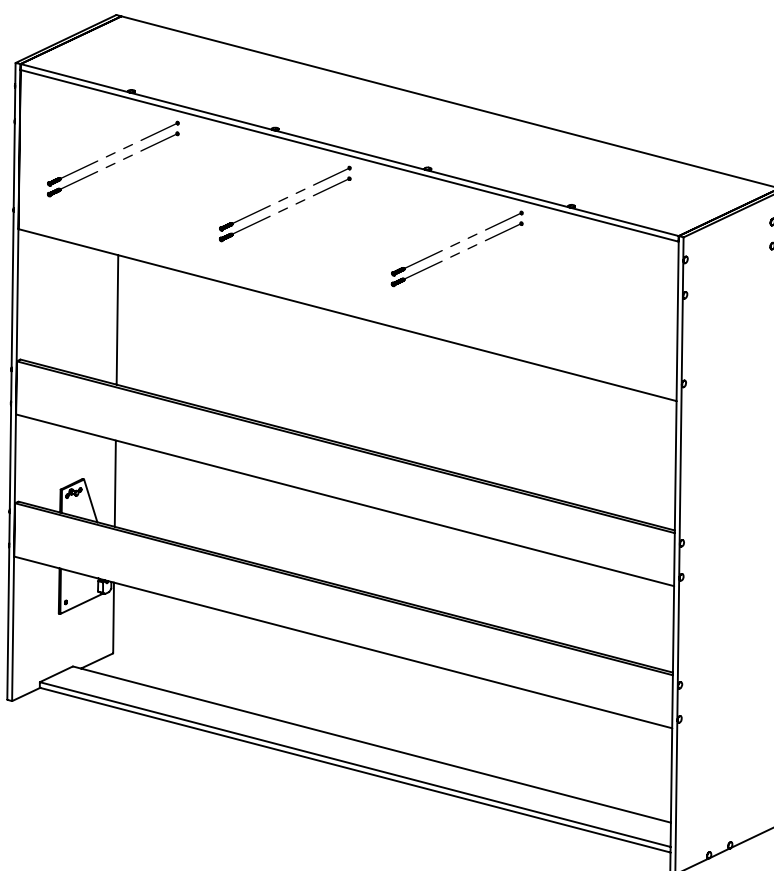
5-Assemblage cabinet



6- Assemblage cabinet



PIÈCE	VIS-C-2
QTÉ	6



CHOIX D'ANCRAGES ET INSTRUCTIONS DE FIXATION

Lire attentivement avant de débiter l'installation. Conserver ce manuel.



AVERTISSEMENT

Si le lit n'est pas adéquatement fixé au mur, il peut basculer subitement et risquer d'entraîner des blessures graves ou même la mort.

- Pour les structures murales en bois, métal ou maçonnerie, une personne qualifiée doit fixer le lit au mur.
- Pour tous autres types de mur, un professionnel de la construction doit fixer le lit au mur conformément aux codes et à la réglementation de la province, l'État ou le pays où le lit est installé.
- La vis de fixation doit être adaptée au matériau de la composition du mur où sera fixé le lit.
- L'intégralité de la structure du plancher et du mur doit être vérifiée avant l'installation.
- Ne pas ouvrir ni utiliser le lit si le caisson du lit bouge l'ors de l'ouverture ou s'il y a tout autre signe laissant présager que les vis sont desserrées ou détachées ou si la pièce sur laquelle les vis sont fixées au mur est endommagée ou craquée.
- Ne jamais retirer les vis de fixations murales sans avoir préalablement retiré la base du lit ainsi que les pistons.
- Une personne qualifiée doit avoir les connaissances et les outils nécessaires afin de localiser les montants du murs et d'identifier le type de structure murale (bois, métal, maçonnerie ou autre) et d'installer correctement les vis dans la structure du mur. Les compétences et les outils requis incluent un détecteur de montant électronique, une perceuse et des mèches, un tournevis, un marteau, un niveau, un ruban à mesurer et la capacité à utiliser ces outils correctement.



AVERTISSEMENT

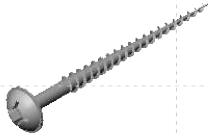
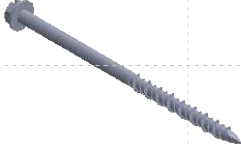
Si le lit n'est pas adéquatement fixé au mur, il peut basculer subitement et risquer d'entraîner des blessures graves ou même la mort.

- Ne JAMAIS utiliser de chevilles pour cloison sèche ou d'ancrages pour mur creux
- Ne JAMAIS fixer le lit escamotable directement dans la cloison sèche, la plaque de plâtre, le gypse, ou tout autre panneau mural.
- TOUJOURS fixer le lit escamotable à des montants de bois, de métal ou à une structure murale en maçonnerie.
- TOUJOURS utiliser les X vis de fixation.

Choix d'ancrages selon composition du mur

Le type d'ancrage dépend de la composition du mur. Suivre les étapes suivantes pour déterminer la composition du mur si elle est inconnue:

1. À l'aide d'un détecteur de montant électronique, déterminer le centre des montants situés à l'emplacement futur du lit.
2. Percer un trou pilote de 3mm dans le centre d'un montant du mur pour déterminer la composition de la structure murale. Percer le trou de sorte à ce qu'il soit caché par la traverse du lit.

Composition du mur	Ancrage	Ancrage	Procédures
Bois	Vis à bois #10x2 1/2" VIS-R-10X212		Voir procédure de fixation pour les montants de bois
Béton	Vis à béton Ø3/16"		Voir procédure de fixation pour les structures en maçonnerie



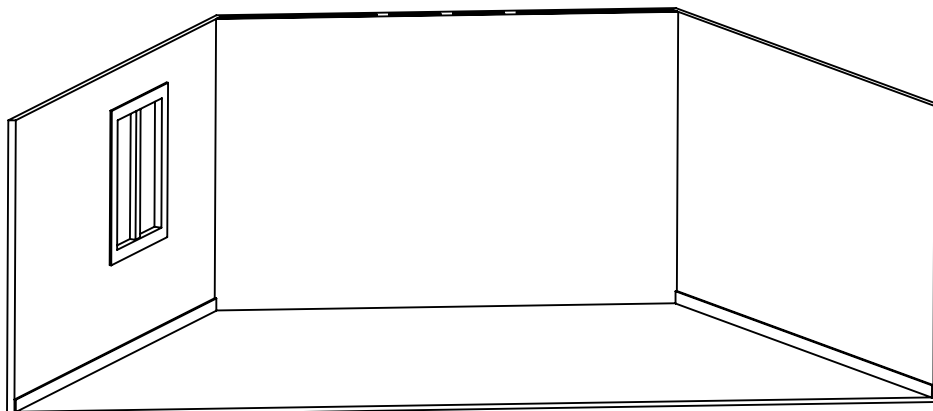
AVERTISSEMENT

Si le lit n'est pas adéquatement fixé au mur, il peut basculer subitement et risquer d'entraîner des blessures graves ou même la mort.

- Pour les structures murales en bois, métal ou maçonnerie, une personne qualifiée doit fixer le lit au mur.
- Pour tous autres types de mur, un professionnel de la construction doit fixer le lit au mur conformément aux codes et à la réglementation de la province, l'État ou le pays où le lit est installé.
- La vis de fixation doit être adaptée au matériau de la composition du mur où sera fixé le lit.
- L'intégralité de la structure du plancher et du mur doit être vérifiée avant l'installation.
- Ne pas ouvrir ni utiliser le lit si le caisson du lit bouge l'ors de l'ouverture ou s'il y a tout autre signe laissant présager que les vis sont desserrées ou détachées ou si la pièce qui est fixée au mur pas les vis est endommagée ou craquée.
- Ne jamais retirer les vis de fixations murales sans avoir préalablement retiré la base du lit ainsi que les pistons.
- Une personne qualifiée doit avoir les connaissances et les outils nécessaires afin de localiser les montants du murs et d'identifier le type de structure murale (bois, métal, maçonnerie ou autre) et d'installer correctement les vis dans la structure du mur. Les compétences et les outils requis incluent un détecteur de montant électronique, une perceuse et des mèches, un tournevis, un marteau, un niveau, un ruban à mesurer et la capacité à utiliser ces outils correctement.

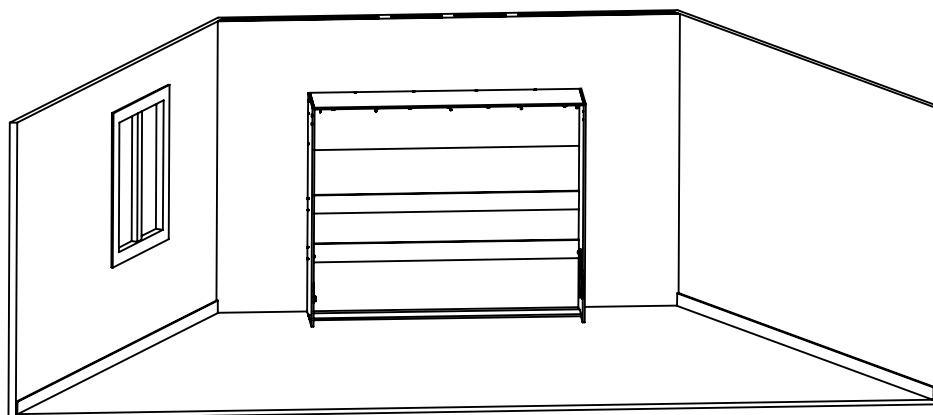
7-Installation du cabinet au mur

7a- Retirer la moulure du mur où sera installer le lit.

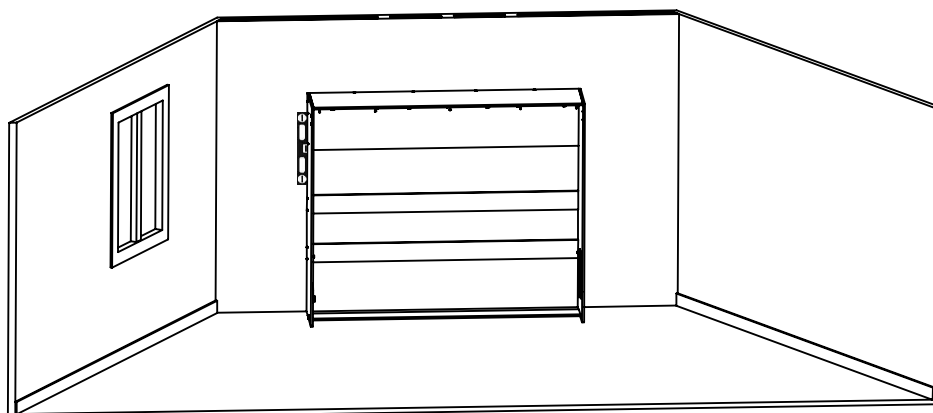


7b- Positionner le lit à l'endroit désiré.

*Noter que le lit inclus deux prises USB, une prise de courant à proximité sera donc nécessaire. Si la prise de courant n'est pas derrière le lit un trou de diamètre 5/8" à 3/4" peut être percé dans le côté du cabinet pour le passage du fil si requis.



7c- Placer le niveau sur le côté du cabinet et corriger la verticale au besoin.



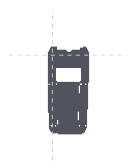
8- Recommandations de fixation

**Pour cette étape, référez-vous à la procédure correspondante à la composition du mur sur lequel le lit sera fixé.*

Montants de bois

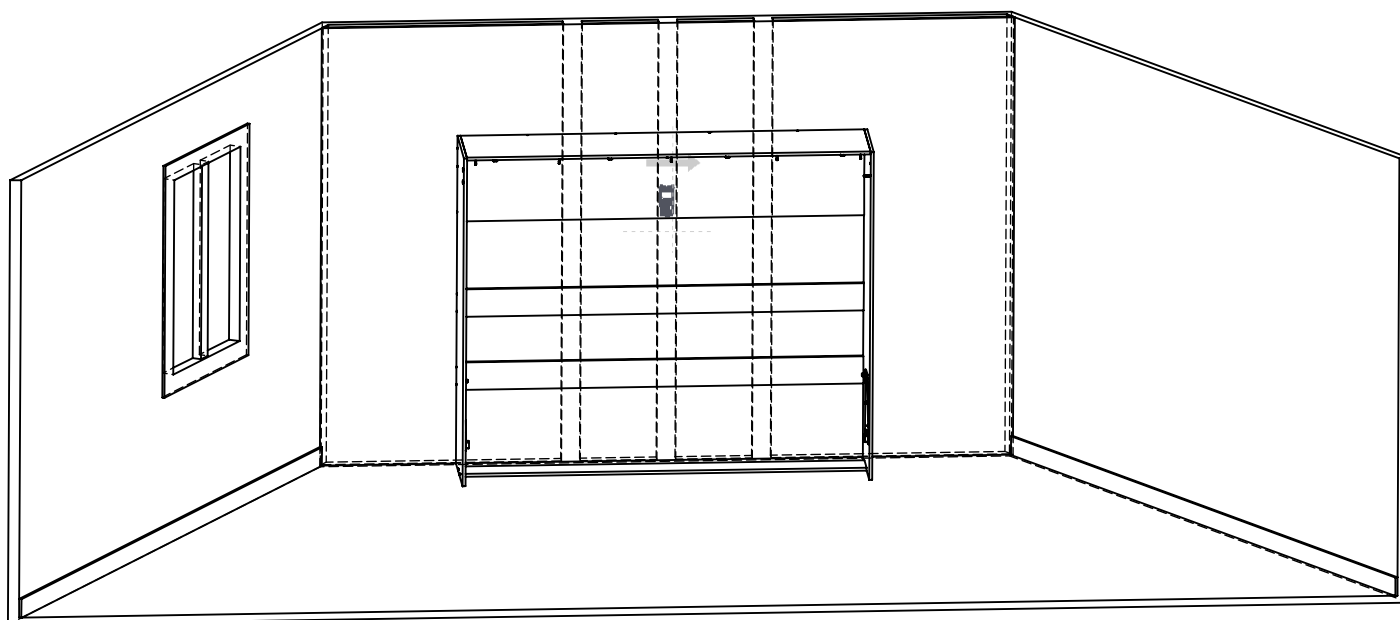


QUINCAILLERIE	VIS-W-8X212
QTÉ	6



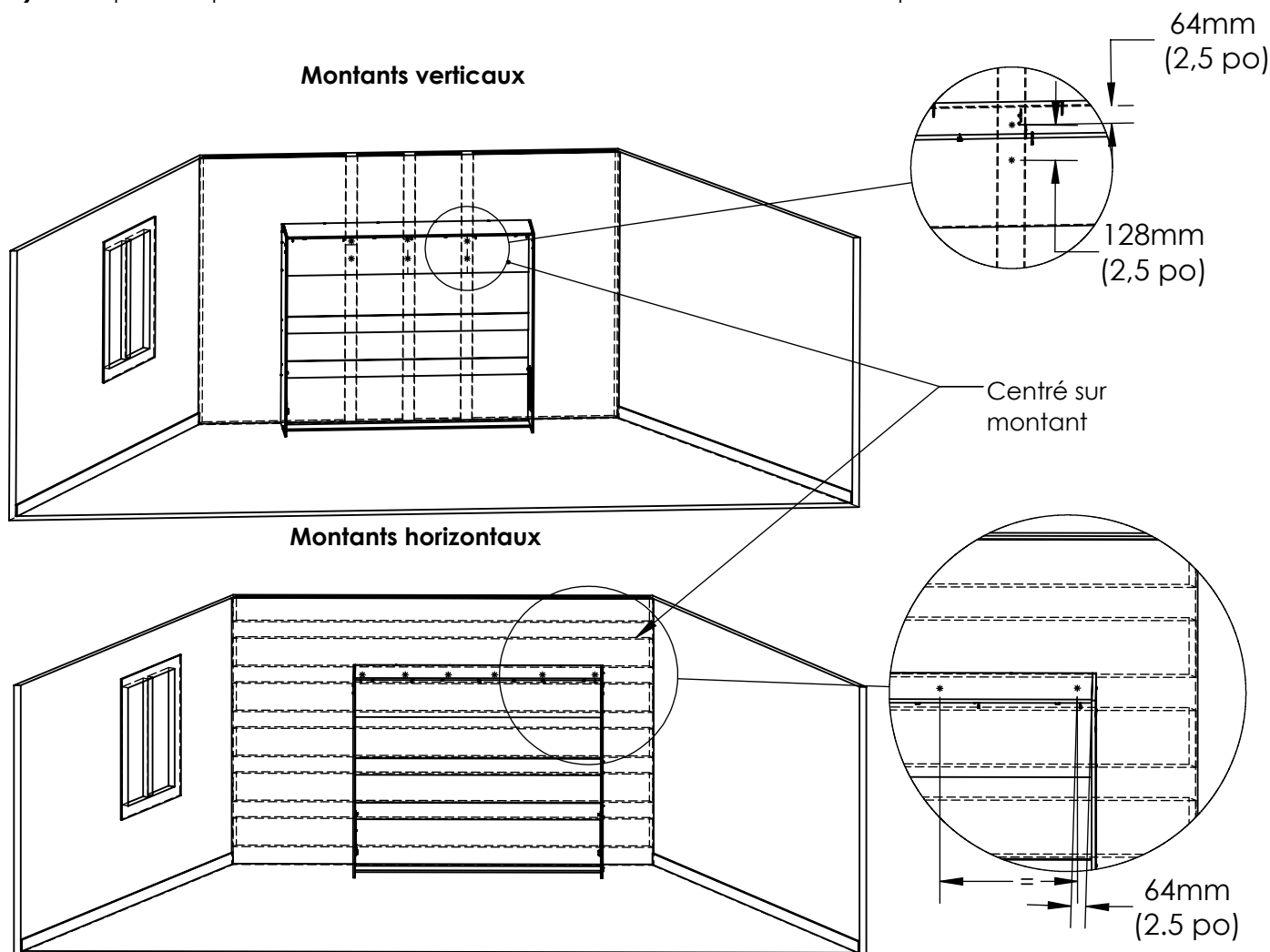
OUTILS REQUIS	PERCEUSE	DÉTECTEUR DE MONTANT
---------------	----------	----------------------

8a (Bois) - À l'aide du détecteur de montant, repérer et marquer les montants. Les montants peuvent être à l'horizontal ou à la vertical.

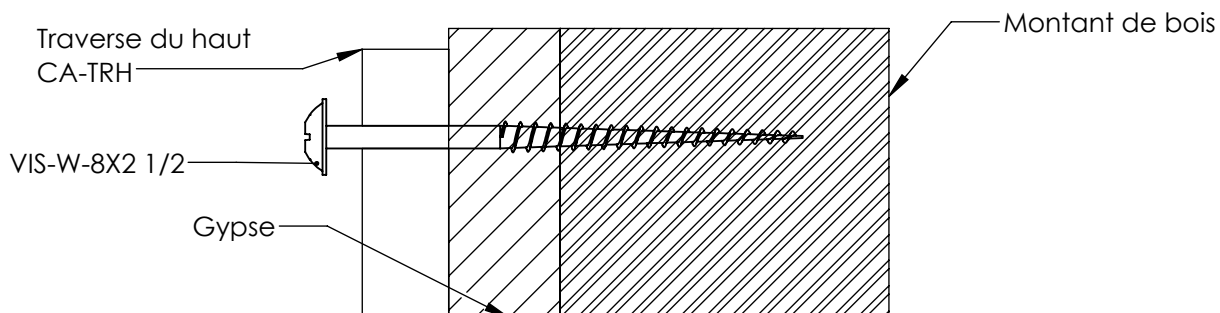


Montants de bois

8b (Bois) - Marquer l'emplacement des vis au = = **centre** des montants selon l'emplacement ci-dessous.



8c (Bois) - Visser les 6 vis au centre des montants selon l'emplacement déterminé à l'étape précédente jusqu'à l'appui au mur. La vis doit être à un minimum de 1 1/4 po de profond dans le montant de bois. **Utiliser une perceuse à tension ajustable pour éviter de sur visser. Ne jamais utiliser une perceuse à percussion. Sur visser cette pièce au mur risque d'endommager la traverse et de compromettre son intégrité structurelle. La rupture de cette pièce peut entraîner le basculement soudain du lit risquant de causer des blessures graves ou même la mort.**



8- Recommandations de fixation

Maçonnerie et béton

** Selon la composition et le type du mur, votre installateur professionnel devra valider et sélectionner si requis des fixations plus appropriées.*



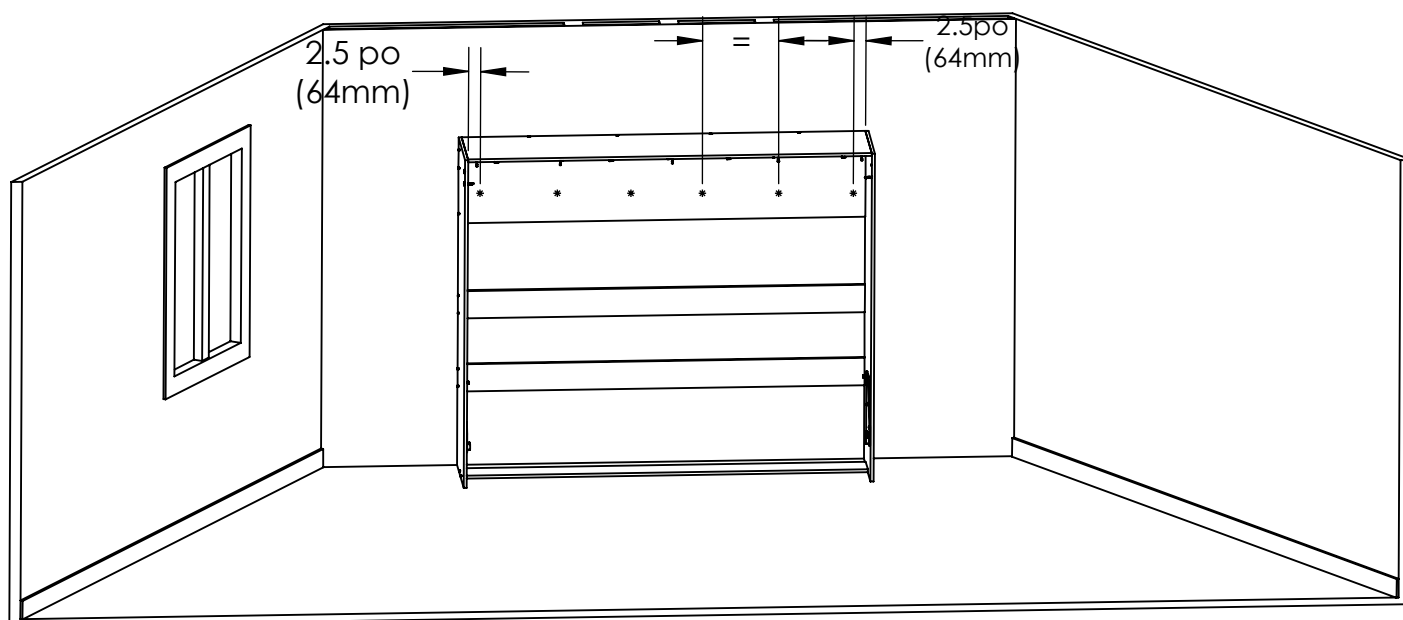
NON inclus

QUINCAILLERIE	Vis à béton $\varnothing 3/16$ "xlongueur appropriée
---------------	--



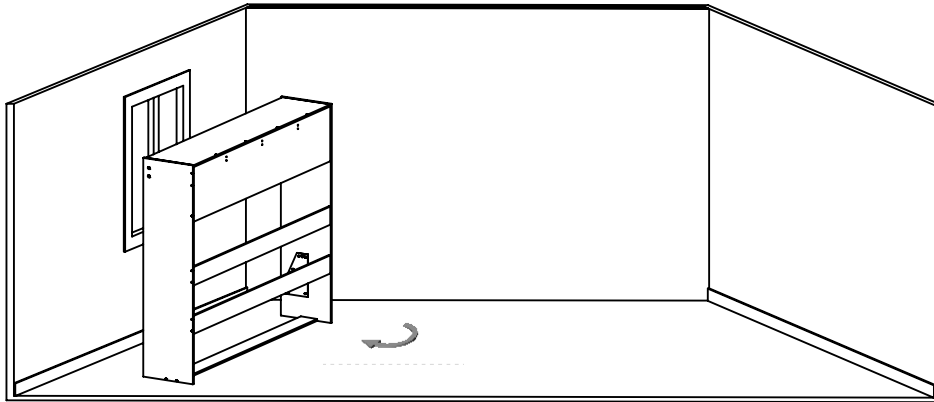
OUTILS REQUIS	Perceuse	Mèche à béton $\varnothing 5/32$ "	Mèche à bois $\varnothing 1/8$ po
---------------	----------	------------------------------------	-----------------------------------

8a (Maçonnerie) - À l'aide de la perceuse et de la mèche à bois percer les 6 pré-trous sur la traverse du haut CA-TRH. Marquer l'emplacement des trous sur la maçonnerie.



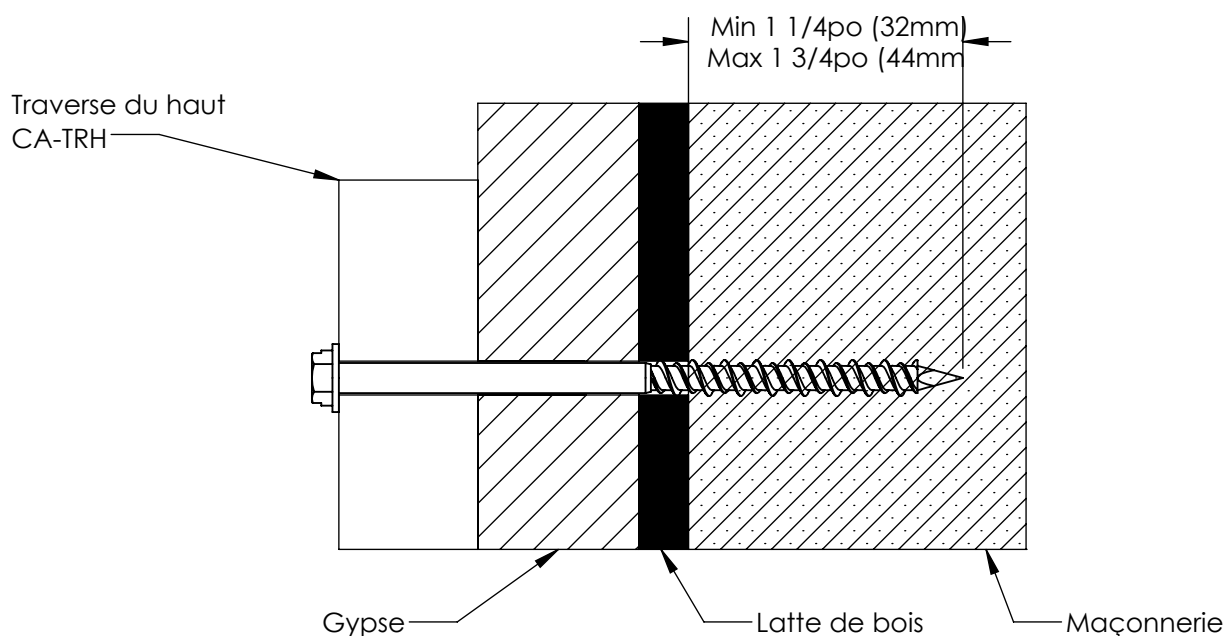
Maçonnerie ou béton

8b- (Maçonnerie) - Déplacer le cabinet pour avoir accès au marquage des trous.



8c- (Maçonnerie) - Percer le gypse et la maçonnerie aux 6 emplacements marqués à l'étape précédente à l'aide d'une perceuse à percussion et d'une mèche à maçonnerie de diamètre 5/32po.

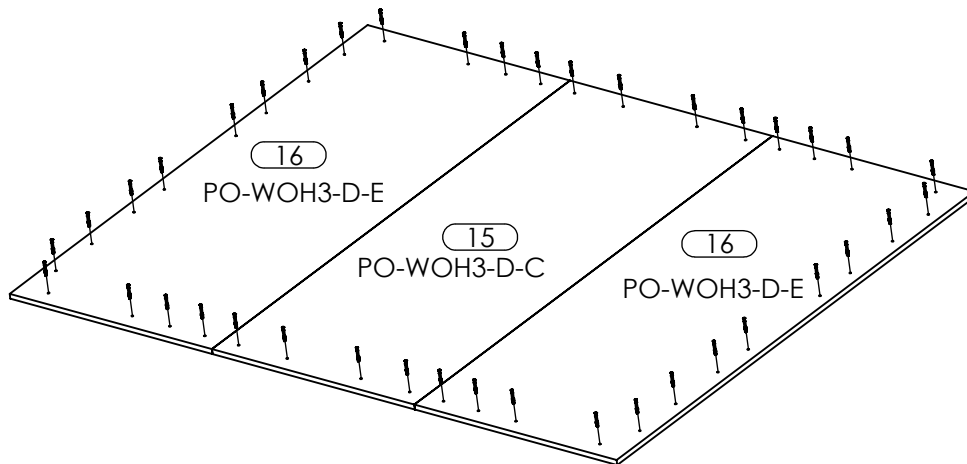
8d- (Maçonnerie) - Replacer le cabinet à son emplacement. Visser les vis à béton 3/16po x longueur appropriée au travers des trous de la traverse du haut CA-TRH au mur. Visser jusqu'à ce que le cabinet soit appuyé au mur. **Utiliser une perceuse à tension ajustable pour éviter de sur-visser. Sur-visser cette pièce au mur risque d'endommager la traverses et de compromettre son intégrité structurelle. La rupture de cette pièce peut entraîner le basculement soudain du lit risquant de causer des blessures graves ou même la mort.**



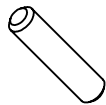
9- Assemblage quincaillerie sur portes



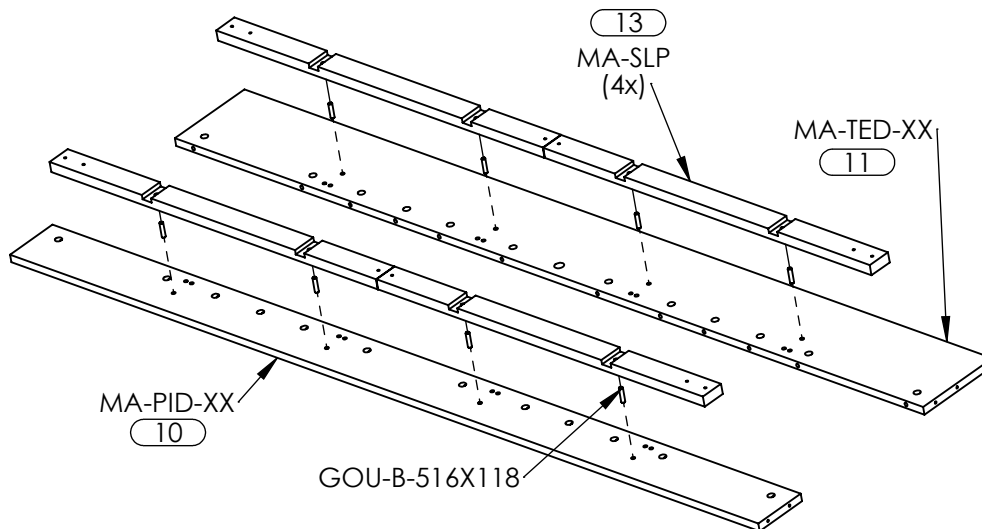
PIÈCE	CAM-D-10x35mm
QTÉ	40



10- Assemblage support

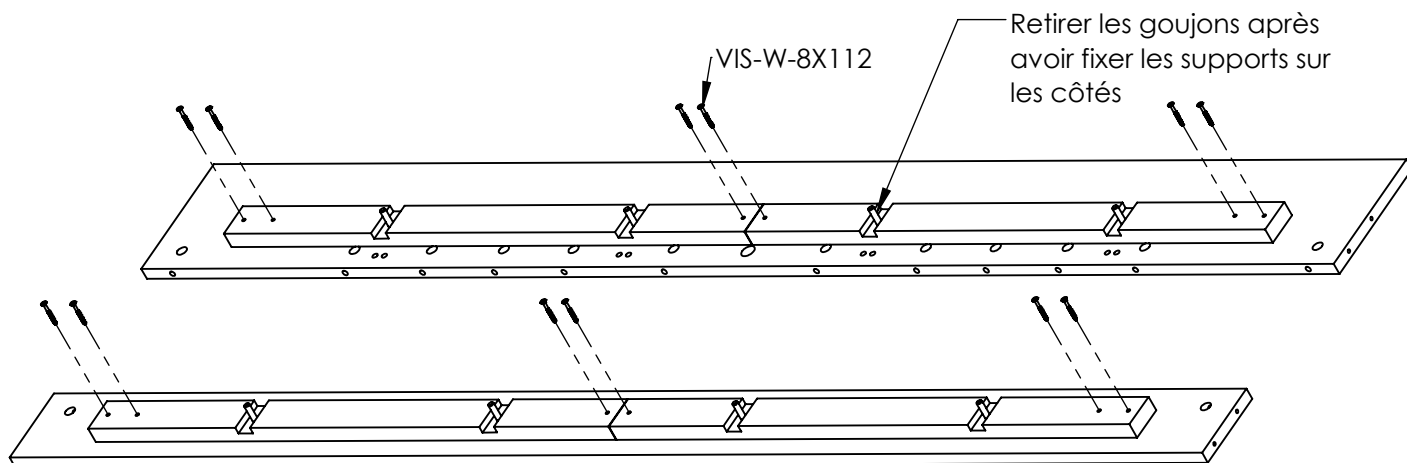


PIÈCE	GOU-B-516X118
QTÉ	8



11- Assemblage des supports

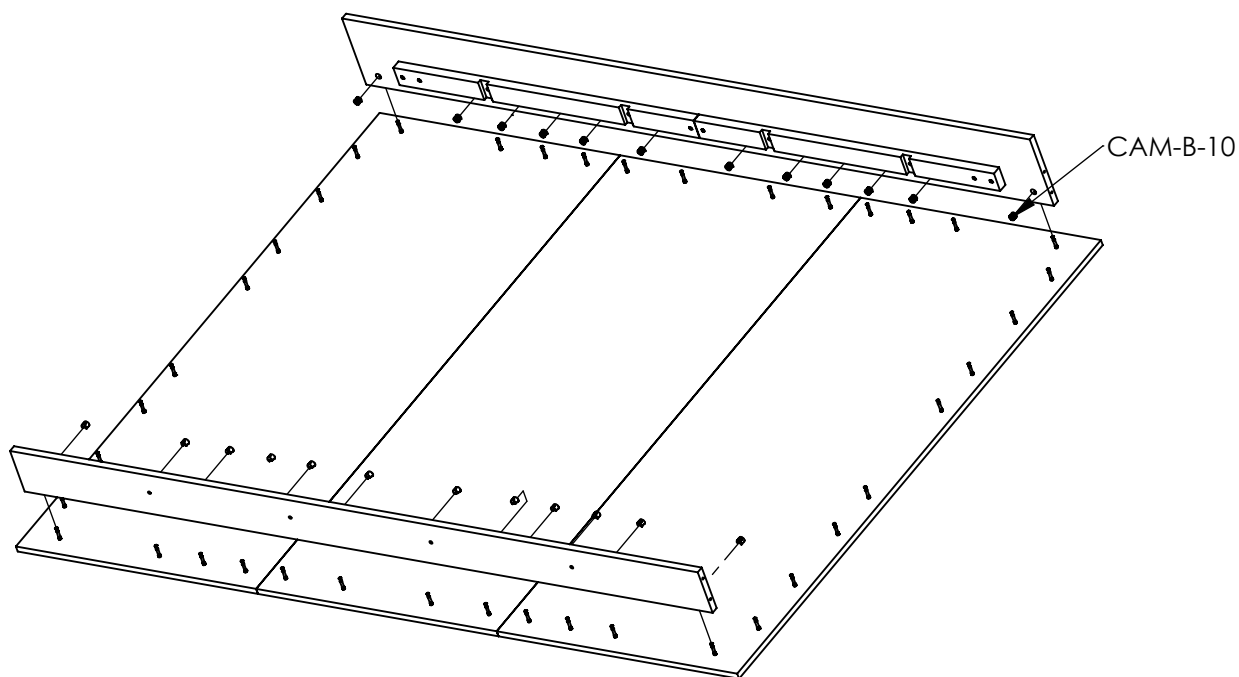
PIÈCE	VIS-W-8X112
QTÉ	12



12-Assemblage de la tête et du pied



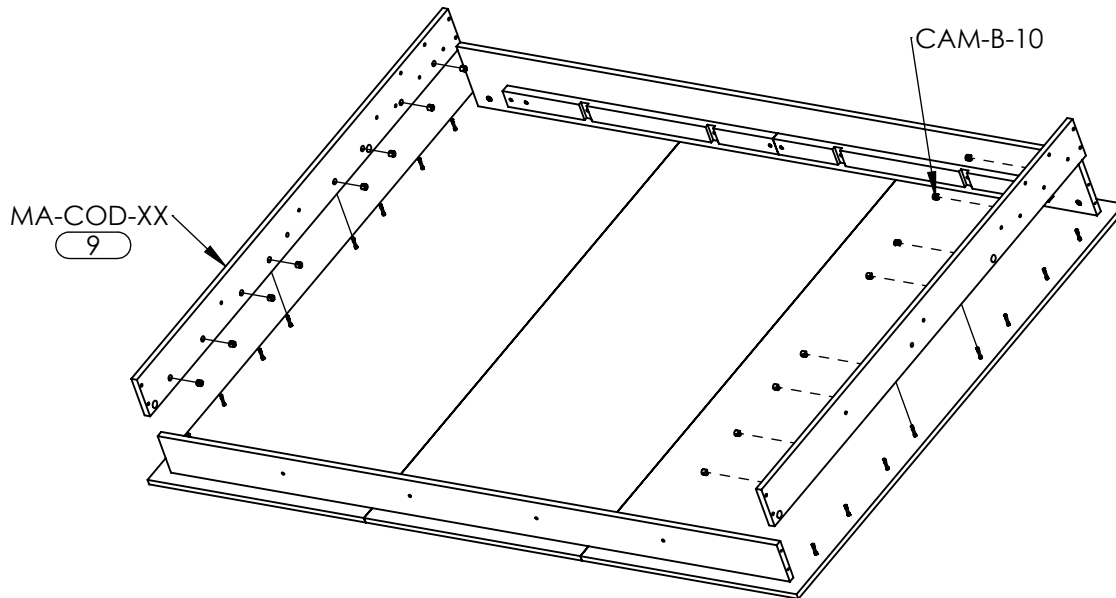
PIÈCE	CAM-B-10
QTÉ	24



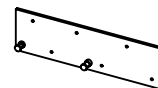
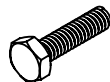
13- Assemblage côté de lit



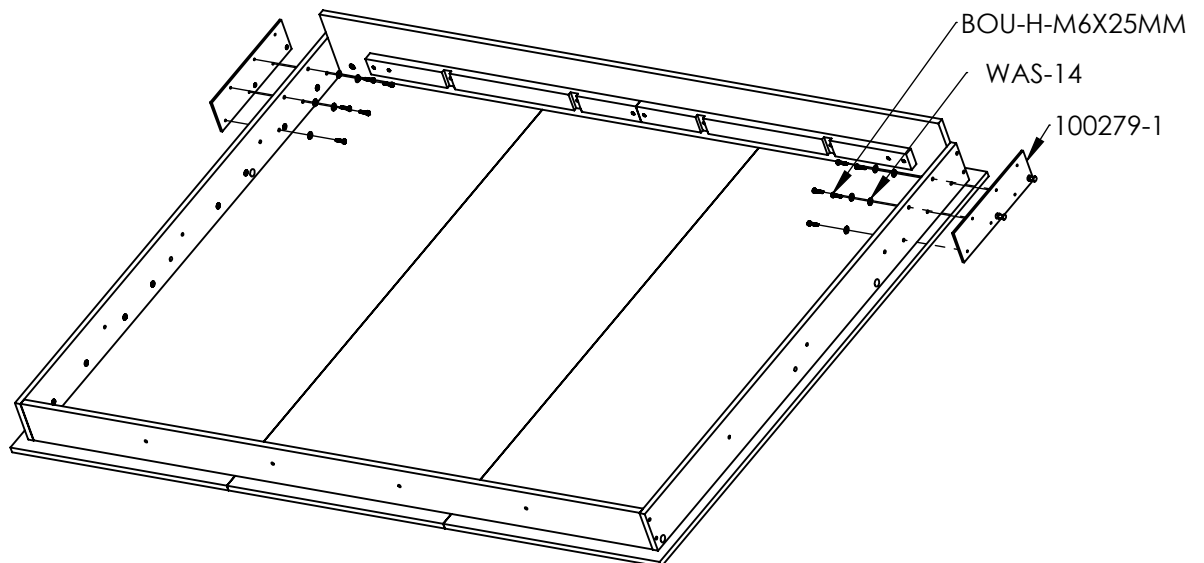
PIÈCE/PART	CAM-B-10
QTÉ/QTY	16



14- Assemblage plaque de mécanisme



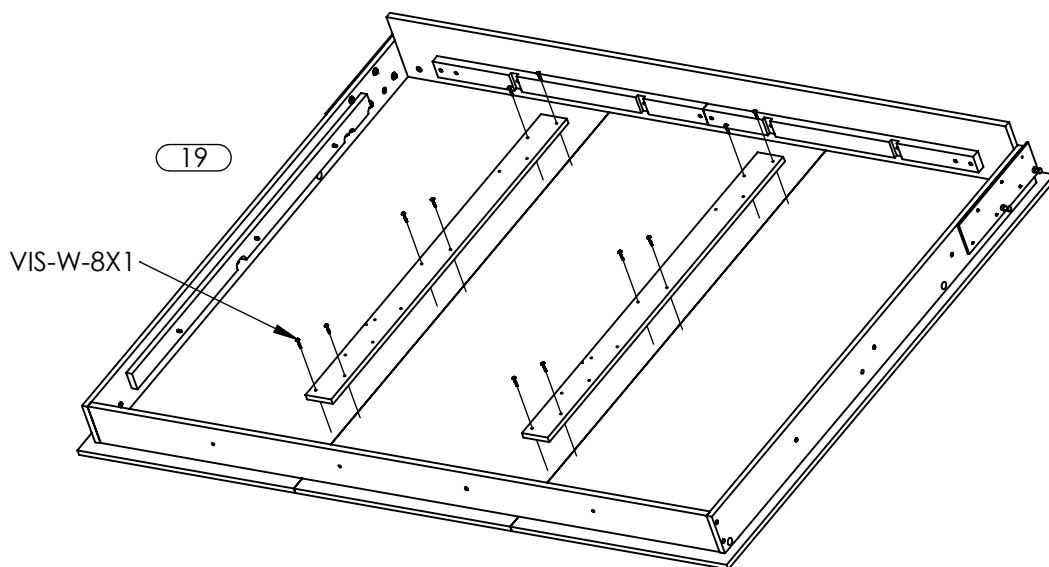
PIÈCE/PART	BOU-H-M6X25mm	WAS-14	100279-1/G
QTÉ/QTY	12	12	1G/1D



15- Assemblage des supports de portes

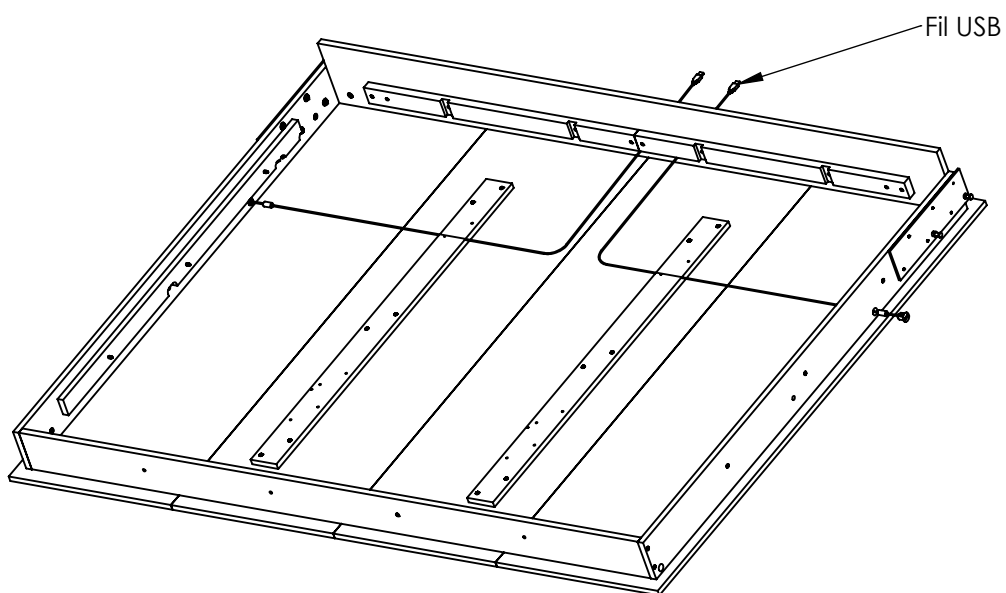


PIÈCE/PART	VIS-W-8X118
QTÉ/QTY	12



16- Installation fils USB

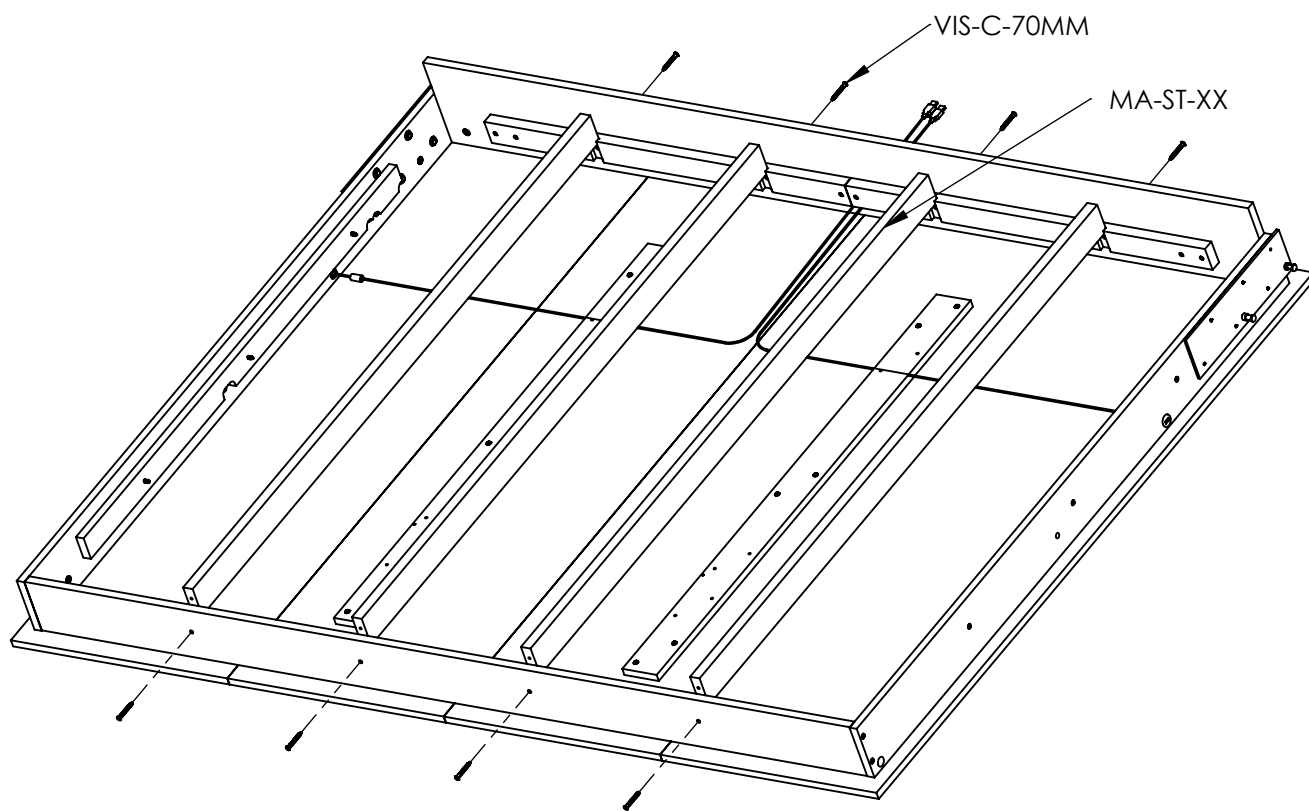
PIÈCE/PART	FIL USB
QTÉ/QTY	2



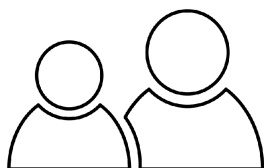
17- Assemblage traverses



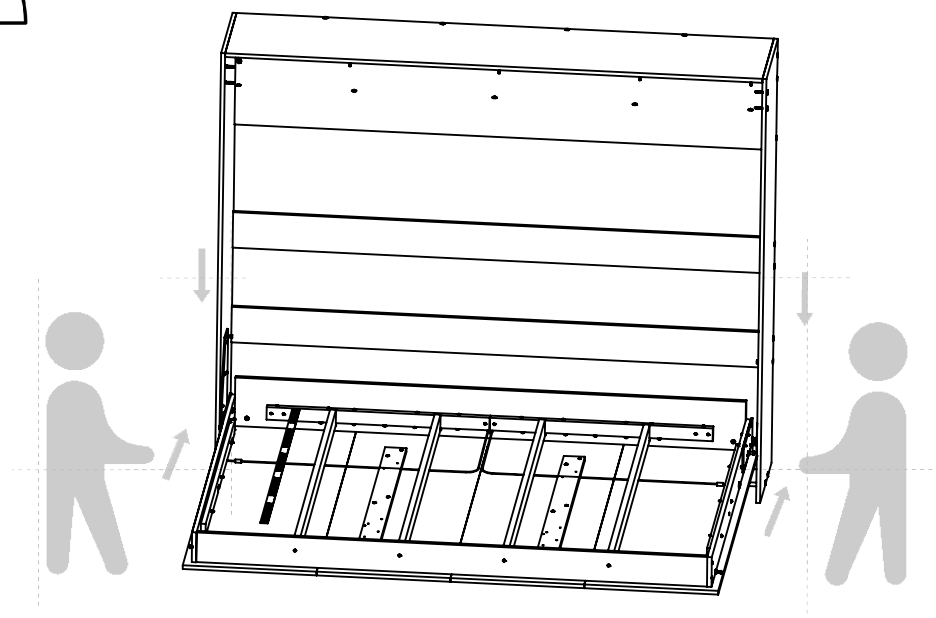
PIÈCE/PART	VIS-C-70mm
QTÉ	8



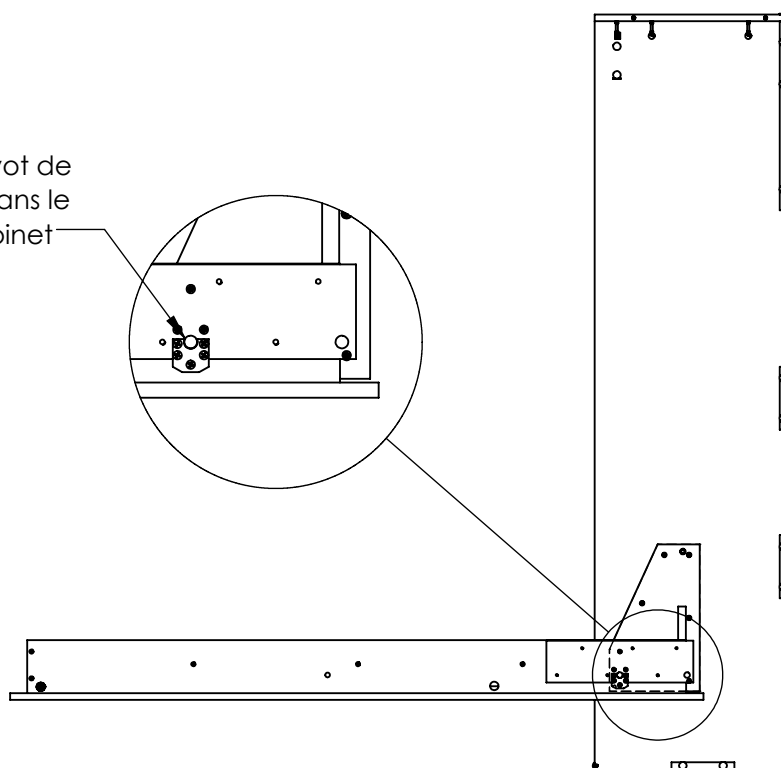
18- Installation de la base de lit sur le cabinet




Attention
Charge lourde



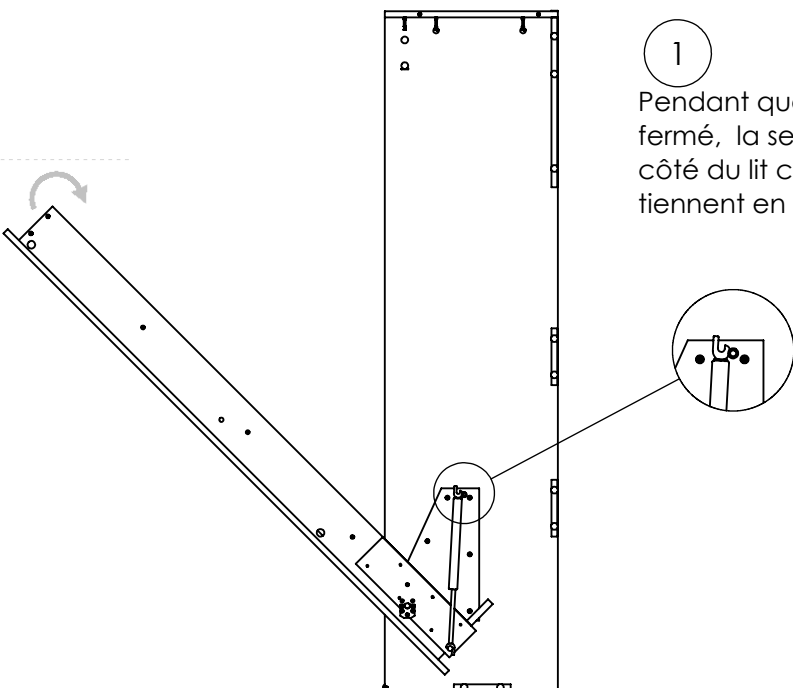
Engager ce pivot de la base de lit dans le support du cabinet



19- Installation et enclenchement des pistons



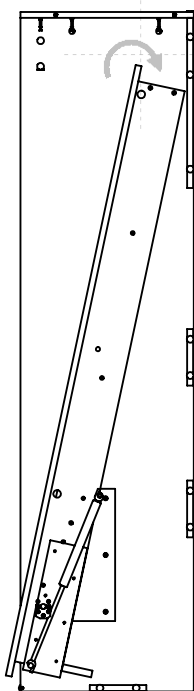
PIÈCE	PIS-PXXX
QTÉ	2



1

Pendant que la première personne maintient le lit à moitié fermé, la seconde personne place les pistons de chaque côté du lit comme illustré ci-dessous. Pour que les pistons tiennent en place, le lit doit être suffisamment refermé.

20- Installation et enclenchement des pistons

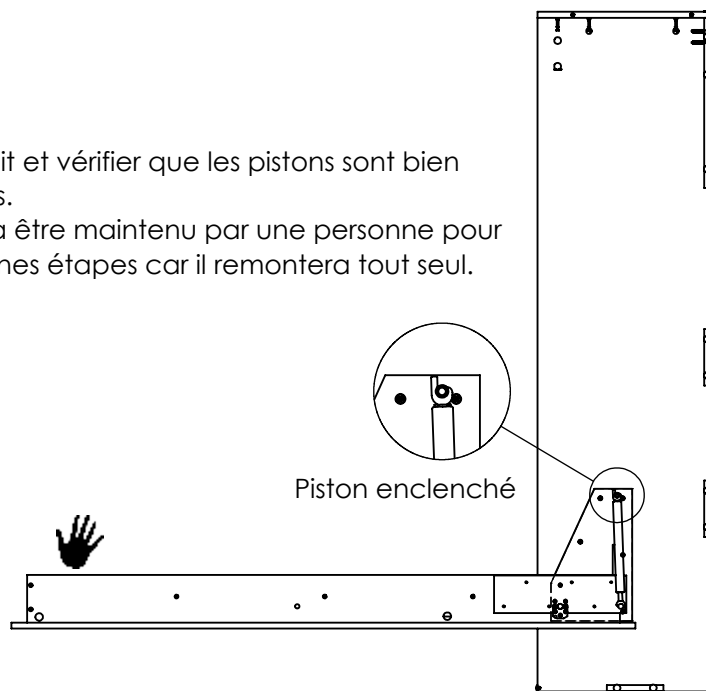


2

Refermer le lit complètement pour engager les pistons

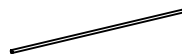
3

Réouvrir le lit et vérifier que les pistons sont bien enclenchés.
*Le lit devra être maintenu par une personne pour les prochaines étapes car il remontera tout seul.

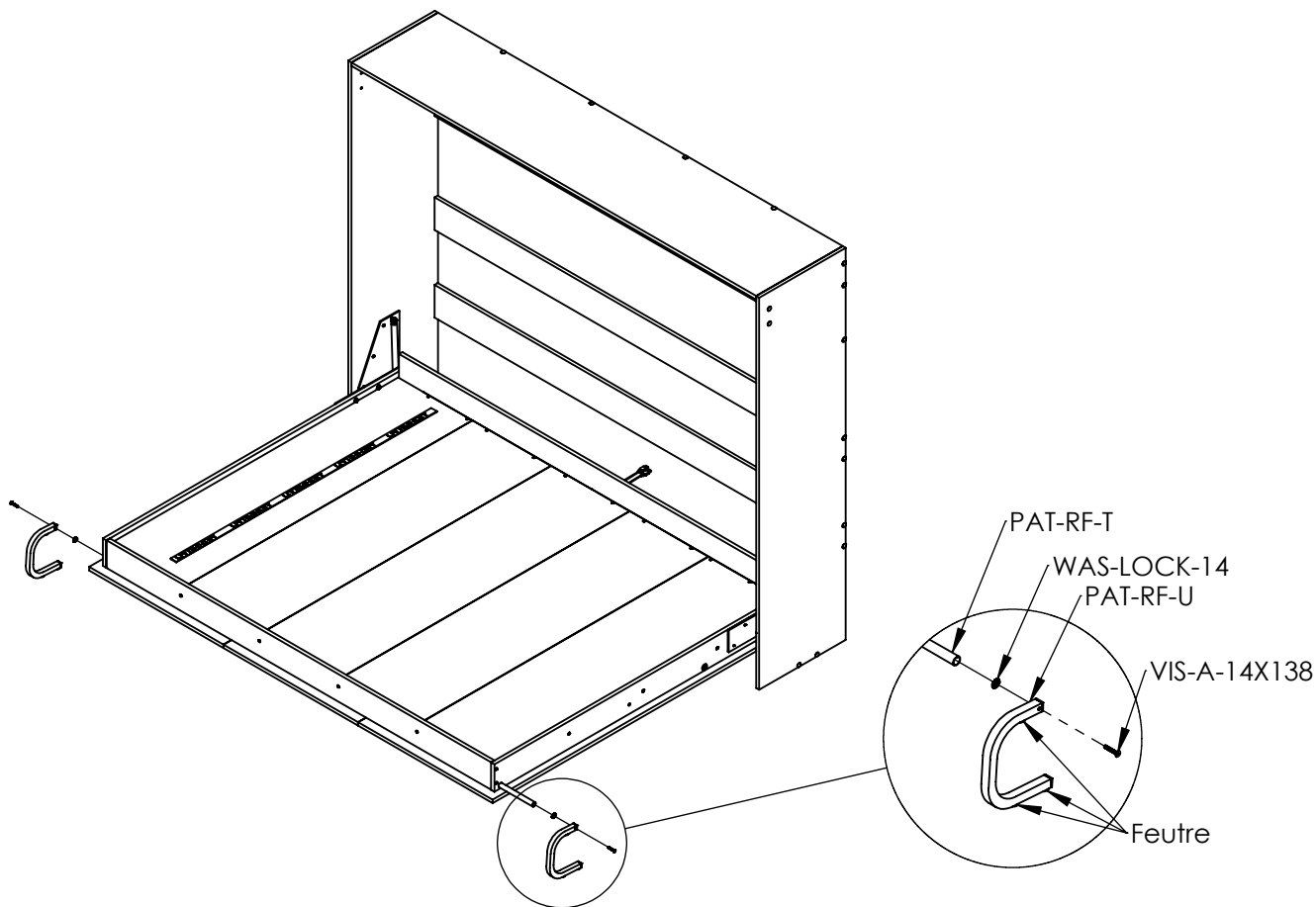


Piston enclenché

21- Installation des pattes Reflex



PIÈCE	Feutre	PAT-RF-U	PAT-RF-T	WAS-LOCK-14	VIS-A-14X138
QTÉ	6	2	1	2	2



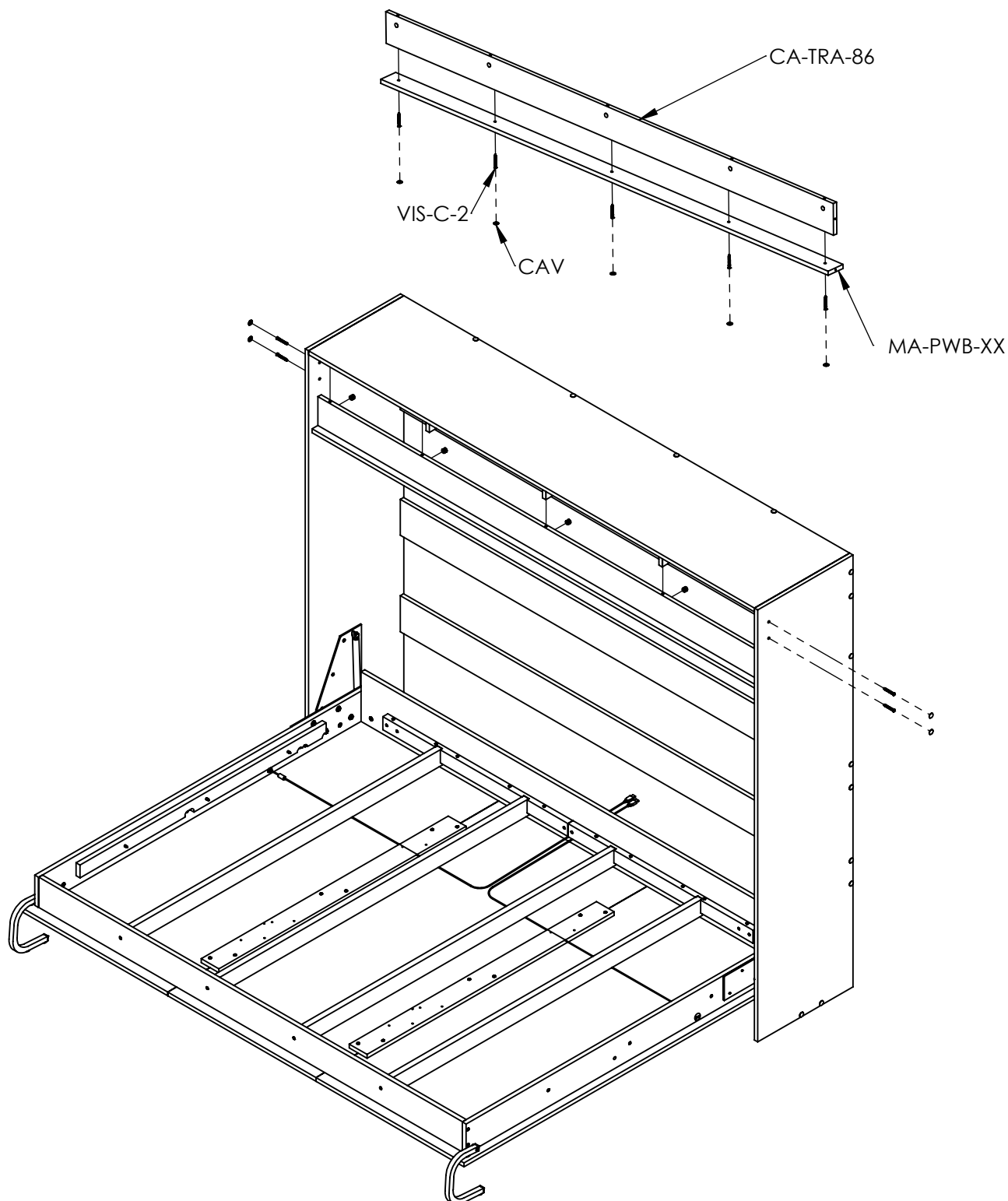
ATTENTION

- Utiliser une clé allen pour visser les vis sur les pattes. Les vis doivent être serrées manuellement. L'utilisation d'outil permettant de sur-serrer les vis endommagerait les pièces et pourrait nuire au fonctionnement de la patte.
- **TOUJOURS** déployer la patte à l'ouverture du lit. Ne **JAMAIS** monter sur un lit dont la patte n'est pas déployée au risque d'endommager le lit, le plancher ou de causer des blessures

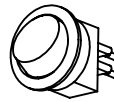
22- Installation traverse avant modèle Classique



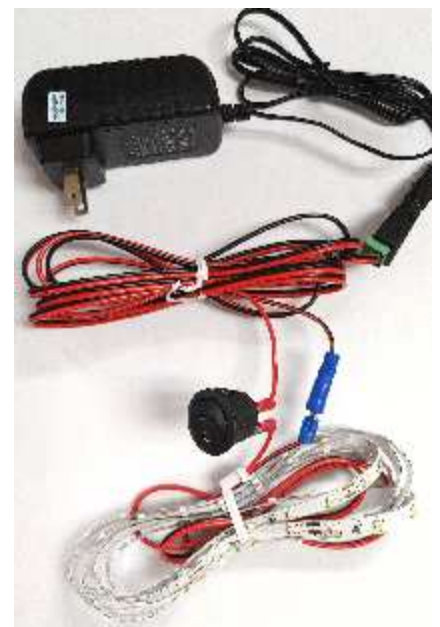
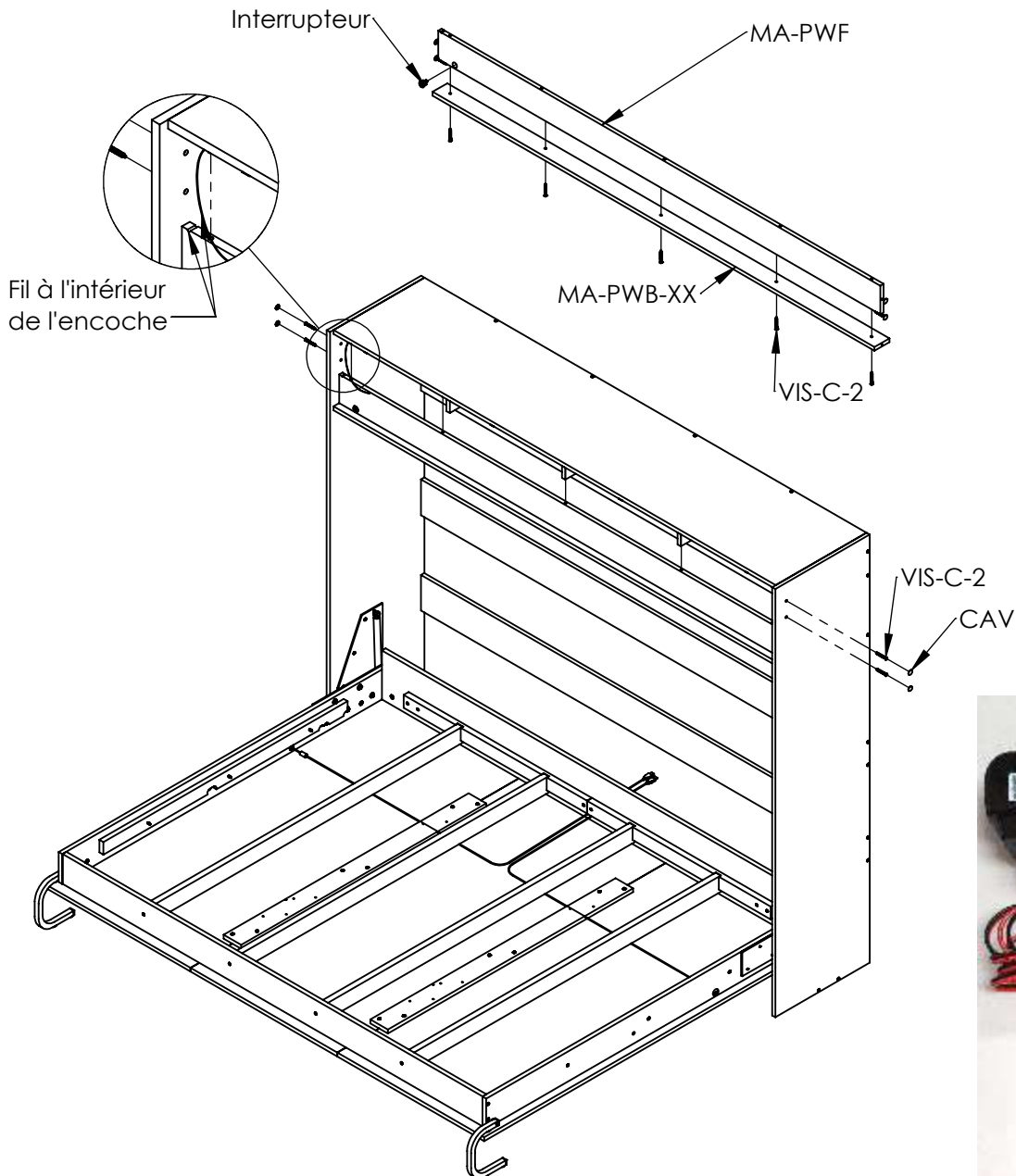
PIÈCE	VIC-C-2	CAV	CAM-B-10
QTÉ	9	9	5



22- Installation traverse avant modèle LifeStyle



PIÈCE	VIC-C-2	CAV	Interrupteur	CAM-B-10
QTÉ	9	9	1	5

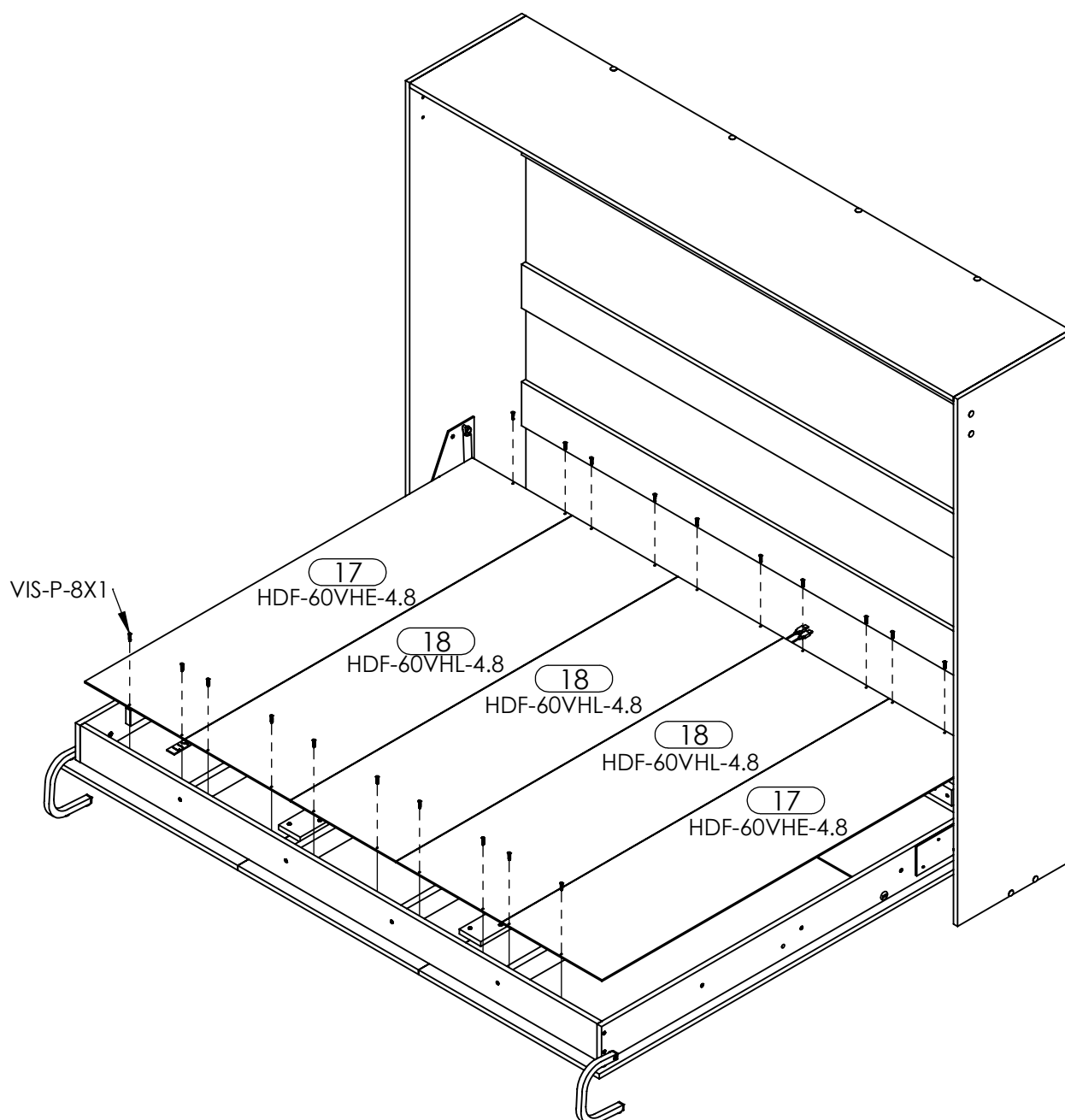


Branchement standard

23- Installation des HDF



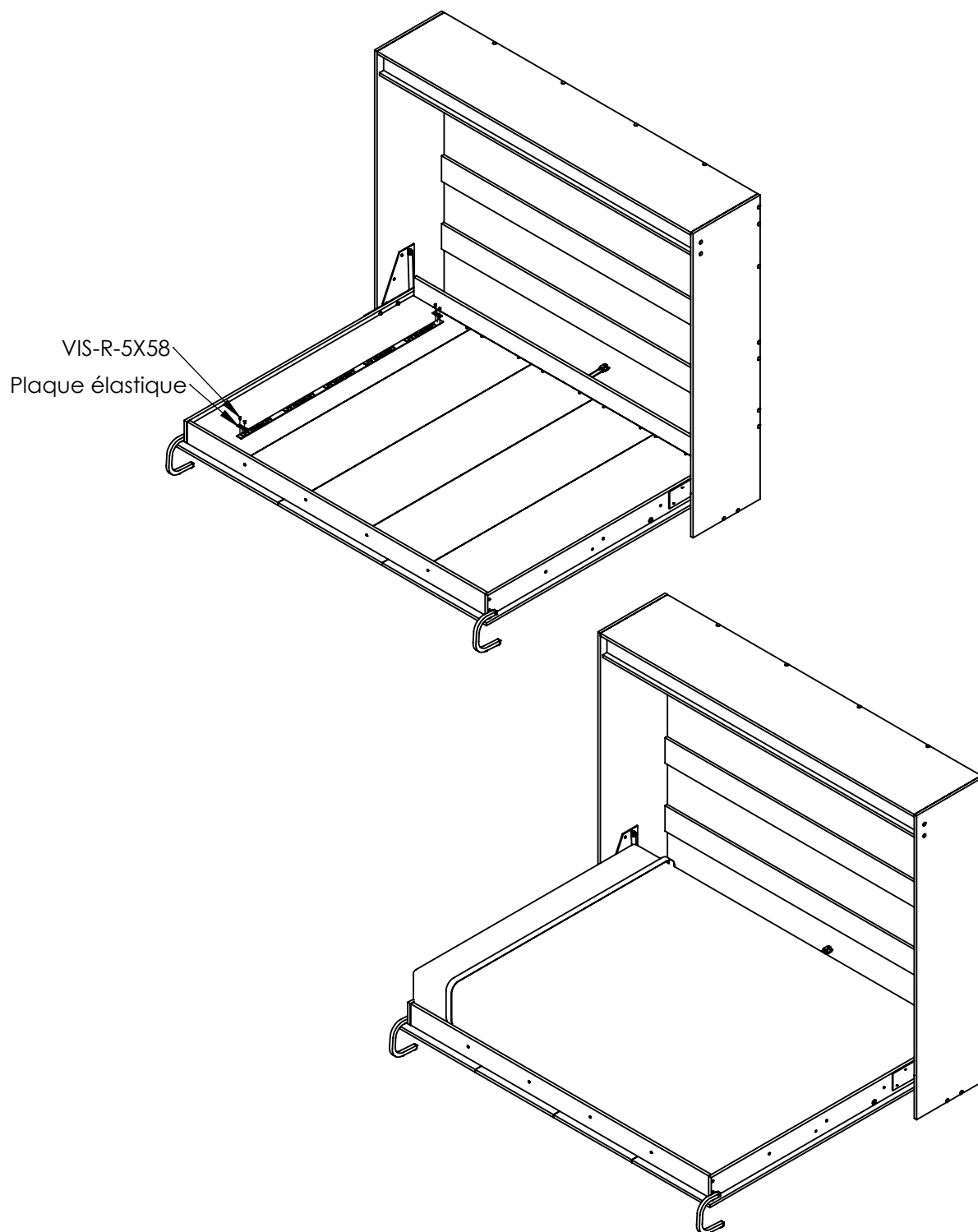
PIÈCE	VIS-P-8X1
QTÉ	20



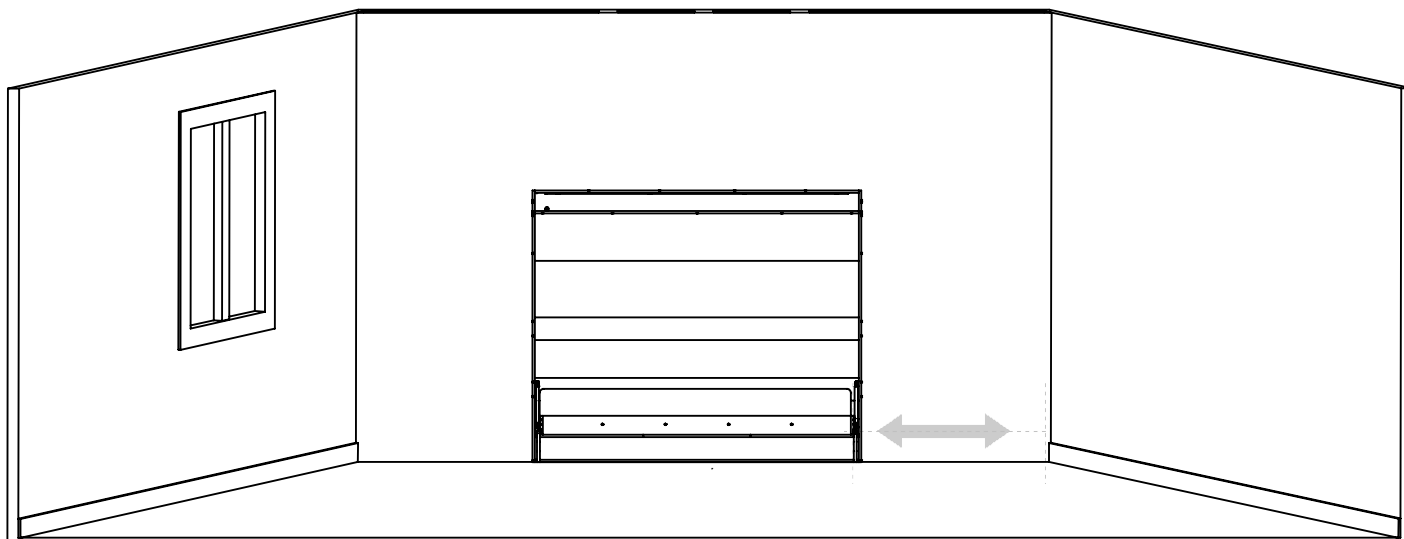
24- Installation élastique



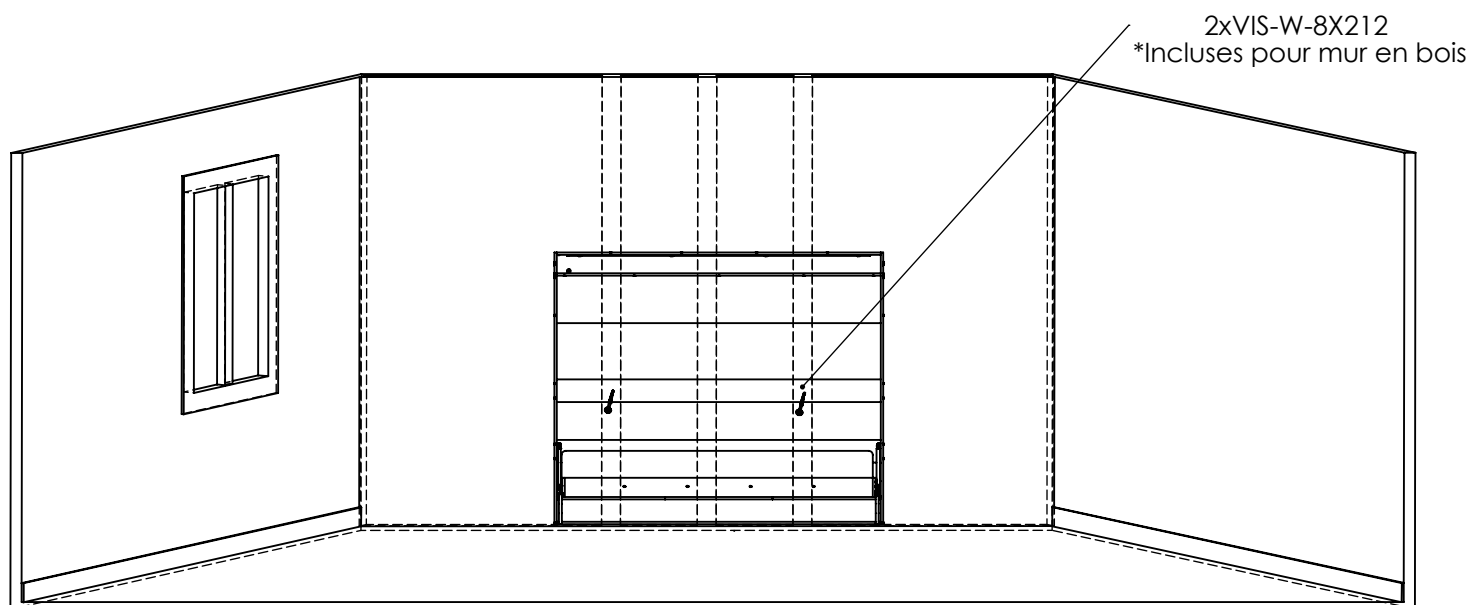
PIÈCE	ÉLASTIQUE	PLAQUE ÉLASTIQUE	VIS-R-5X58
QTÉ	1	2	4



30- Ajustement



Le lit fermé, déplacer latéralement le bas de cabinet afin d'aligner parfaitement les portes avec le cabinet.



Le lit ouvert, fixer le centre du cabinet avec un minimum de deux vis dans la traverse du centre du cabinet. S'assurer d'être fixé dans les montants du mur. Utiliser l'ancrage adéquat selon le type de mur.



AVERTISSEMENT

RISQUE DE MORT OU DE BLESSURES GRAVES

- Ne JAMAIS refermer le lit lorsqu'une personne se trouve sur le matelas pour éviter tout risque de suffocation.
- Ne JAMAIS sauter sur le lit ou laisser un enfant jouer seul sur le lit.
- Cesser l'utilisation du lit si le mécanisme ou la structure de lit est endommagé. Ne tenter pas de le réparer vous mêmes les instructions d'un professionnel sont nécessaires. L'utilisation d'un lit endommagé peut causer des problèmes à l'ouverture, à la fermeture ou l'effondrement inattendu du lit pouvant ainsi causé des blessures graves ou même la mort. Numero???



AVERTISSEMENT

POUR ÉVITER LES RISQUE D'INCENDIE

- Ne JAMAIS laisser une couverture chauffante électrique ou tout autre source de chaleur à l'intérieur du lit refermé.



AVERTISSEMENT

RISQUE DE BLESSURES

- Ne JAMAIS fixer aucun objet sur la façade du lit, que ce soit des cadres, tablettes, crochets, vêtement ou tout autres objets aux risque d'endommager le lit ou de blessures.
- Ne rien laisser sur le lit qui pourrait l'empêcher de bien se refermer(oreillers, coussins, peluches...) Le non respect de cette consigne peut entrainer des dommages au lit, la chute de pièces ou l'ouverture inattendu du lit risquant de causer des blessure graves.



ATTENTION

- **TOUJOURS** déployer la patte à l'ouverture du lit. Ne **JAMAIS** monter sur un lit dont la patte n'est pas déployée au risque d'endommager le lit, le plancher ou de vous blesser.
- **TOUJOURS** faire pivoter la patte vers l'intérieur avant la fermeture du lit pour éviter de l'endommager.

Démontage



AVERTISSEMENT

RISQUE DE MORT OU DE BLESSURES GRAVES: Si les vis de fixation murale sont retirées avant d'avoir retiré les pistons et la base du lit, le caisson du lit peut basculer subitement entraînant des blessures graves ou même la mort.

- Seul un professionnel ou une personne qualifiée peut démonter un lit escamotable.
- Si le lit escamotable est démonté incorrectement, il peut se détacher du mur et basculer subitement.

Veillez contacter le service à la clientèle au 1833-296-3832 pour obtenir la procédure à suivre.

