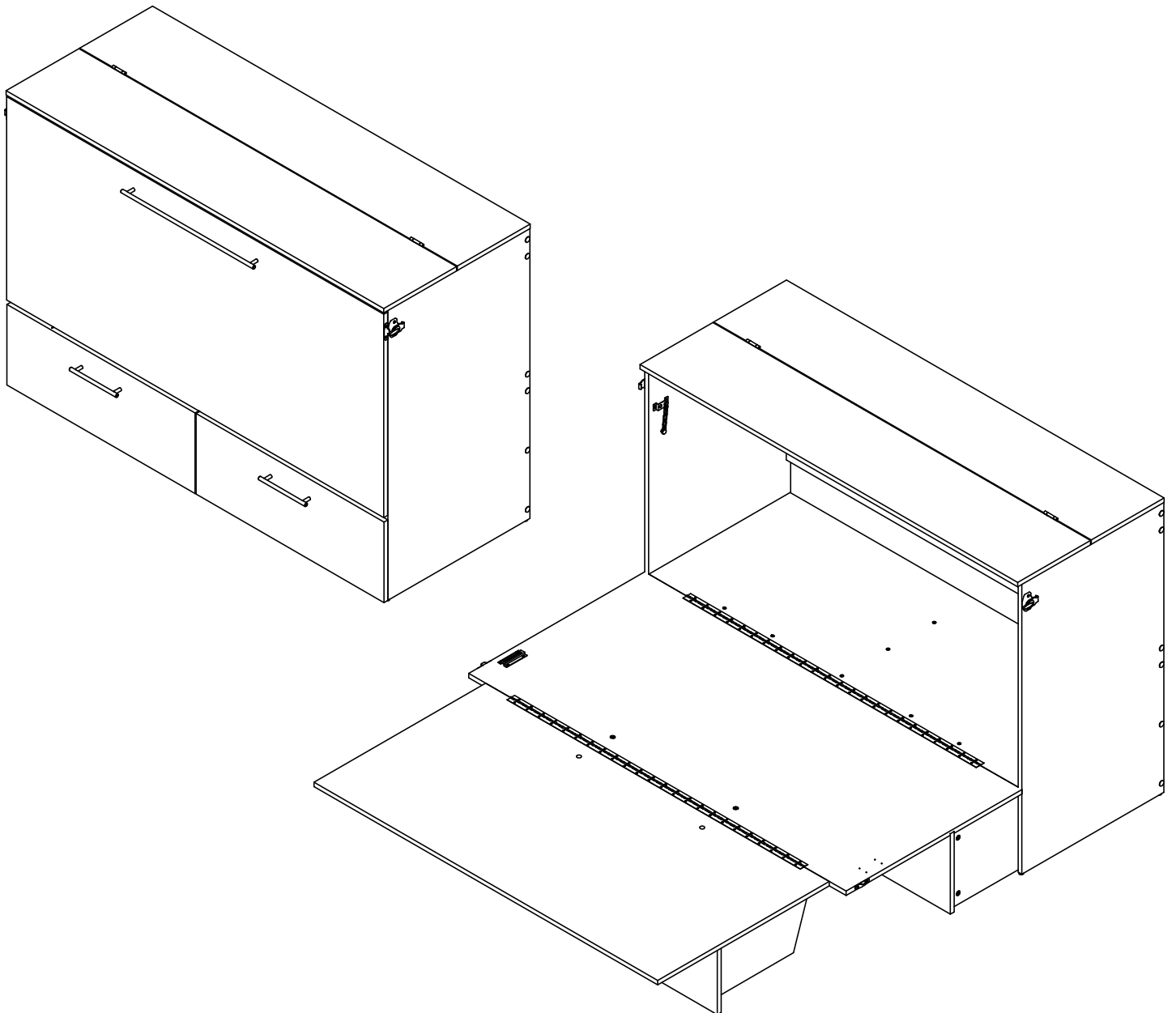


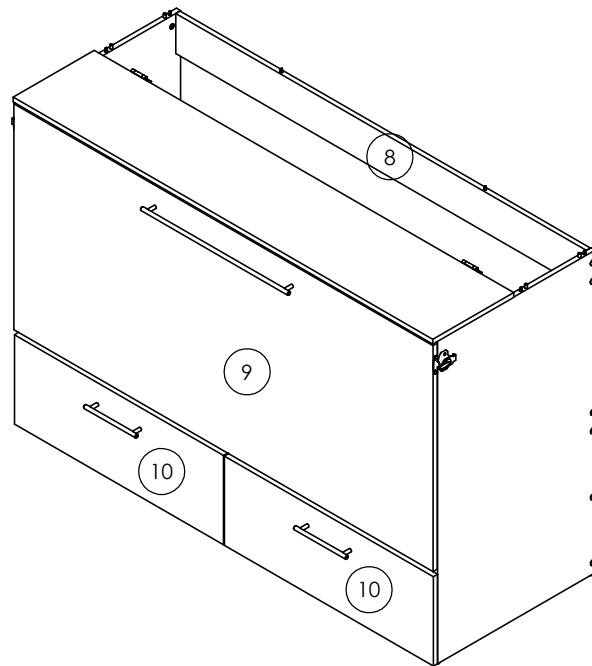
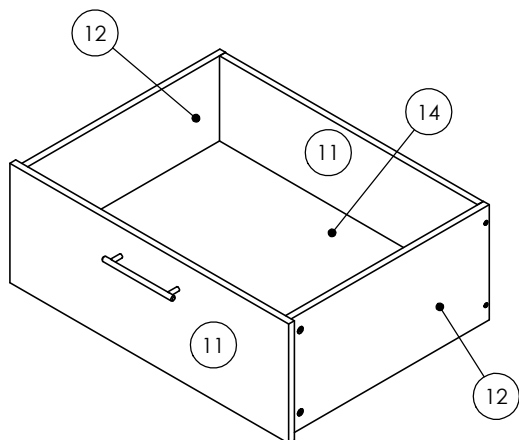
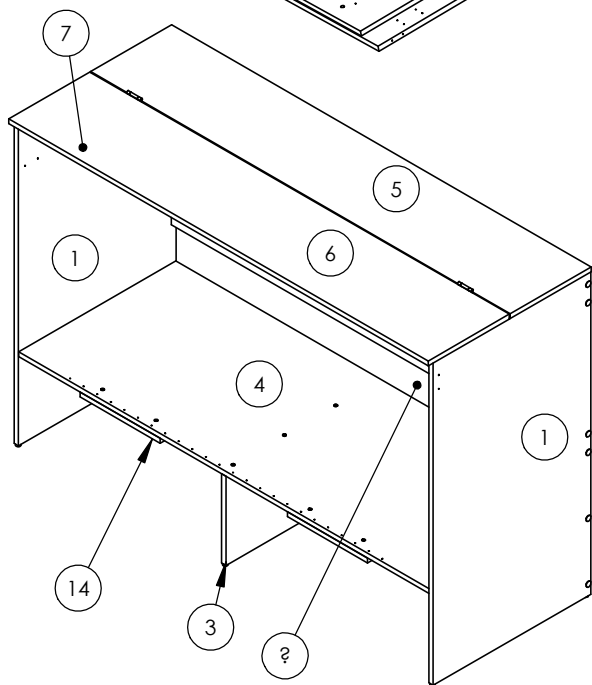
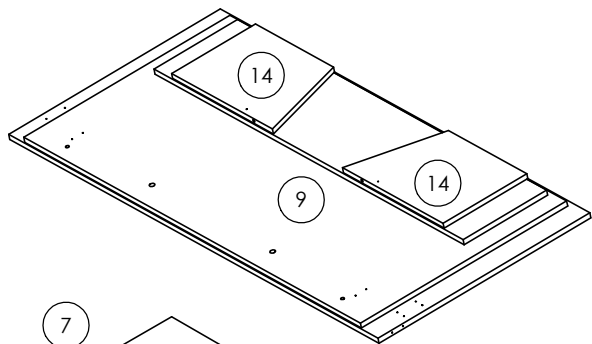
# Evolutek

## Lit Condo / Condo Bed

Instructions d'assemblage  
Assembly instructions




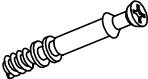
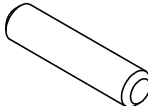
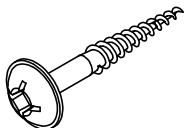


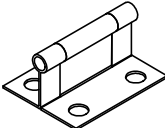
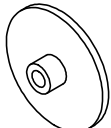
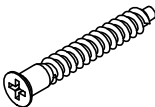


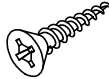
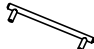
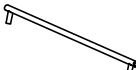
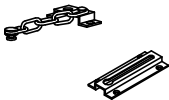

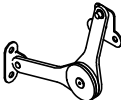
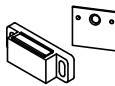
## Pièces/Parts



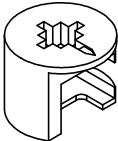
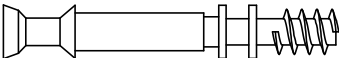
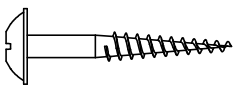
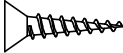
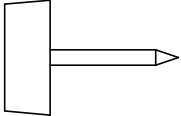




Liste de pièces / Parts list			
No.	PIECE / PART	DESCRIPTION	QTÉ/ QTY
1	LC-CA-CO	Côté de cabinet / Cabinet side	2
2	LCXX-CA-DOS	Dos cabinet / Cabinet back	1
3	LC-CA-ST	Support de tiroirs / Drawer support	1
4	LCXX-CA-FO	Fond du cabinet / Cabinet bottom	1
5	LCXX-CA-DEAR	Dessus du cabinet arrière / Cabinet top rear	1
6	LCXX-CA-DEAV	Dessus du cabinet avant / Cabinet top front	1
7	LCXX-CA-TRA	Traverse avant du cabinet / Cabinet front crosspiece	1
8	LCXX-CA-TRH	Traverse arrière du cabinet / Cabinet rear crosspiece	1
9	LCXX-CA-TRD	Traverse arrière du cabinet / Cabinet rear crosspiece	1
10	LCXX-PO	Assemblage porte / Door Assembly	1
11	LCXX-TI-FA	Façade de tiroir / Drawer front	2
12	LCXX-TI-DOS	Dos de tiroir / Drawer back	2
13	LC-TI-CO	Côté de tiroir / Drawer side	4
14	LCXX-TI-FO	Fond de tiroir / Drawer bottom	2
15	LC-CA-AT	Arrêt tiroir / Drawer stopper	2
16	LC-PO-SC	Support court / Short support	2
17	LCXX-CA-TRC	Traverse arrière du cabinet / Cabinet rear crosspiece	1



## Liste de contrôle de la quincaillerie/ Hardware checklist

PIÈCE/PART	QTÉ/QTY	PIÈCE/PART	QTÉ/QTY	PIÈCE/PART	QTÉ/QTY
					
CAM-B-10	32	CAM-D-10X35MM	32	GOU-B-516X118	8
					
VIS-W-8X1	4	VIS-P-6X58	94	ROULETTE / WHEEL	8
					
PEN-L	2	CAV	12	VIS-C-2	29
					
PAT-CLOU	14	VIS-R-3X22MM	6	VIS-P-5X58	5
					
POI-CO-160MM	2	POI-CO-512MM	1	CHAINETTE / CHAIN	1
					
LOQUET / LATCH	2	BRAS RETENU / RETAINING ARM	1	AIMANT / MAGNET	2

## Quincaillerie taille réelle / Full-size hardware

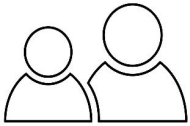
			
CAM-B-10	34	CAM-D-10X35MM	34
			
VIS-W-8X1	4	VIS-P-6X58	94
			
PAT-CLOU	14	VIS-R0M3X22MM	6
			
VIS-C-2	29	GOU-B-516X118	8
			
VIS-P-8X58	5		

## Remarques particulières / Specials remarks

### Outils requis / Required tools

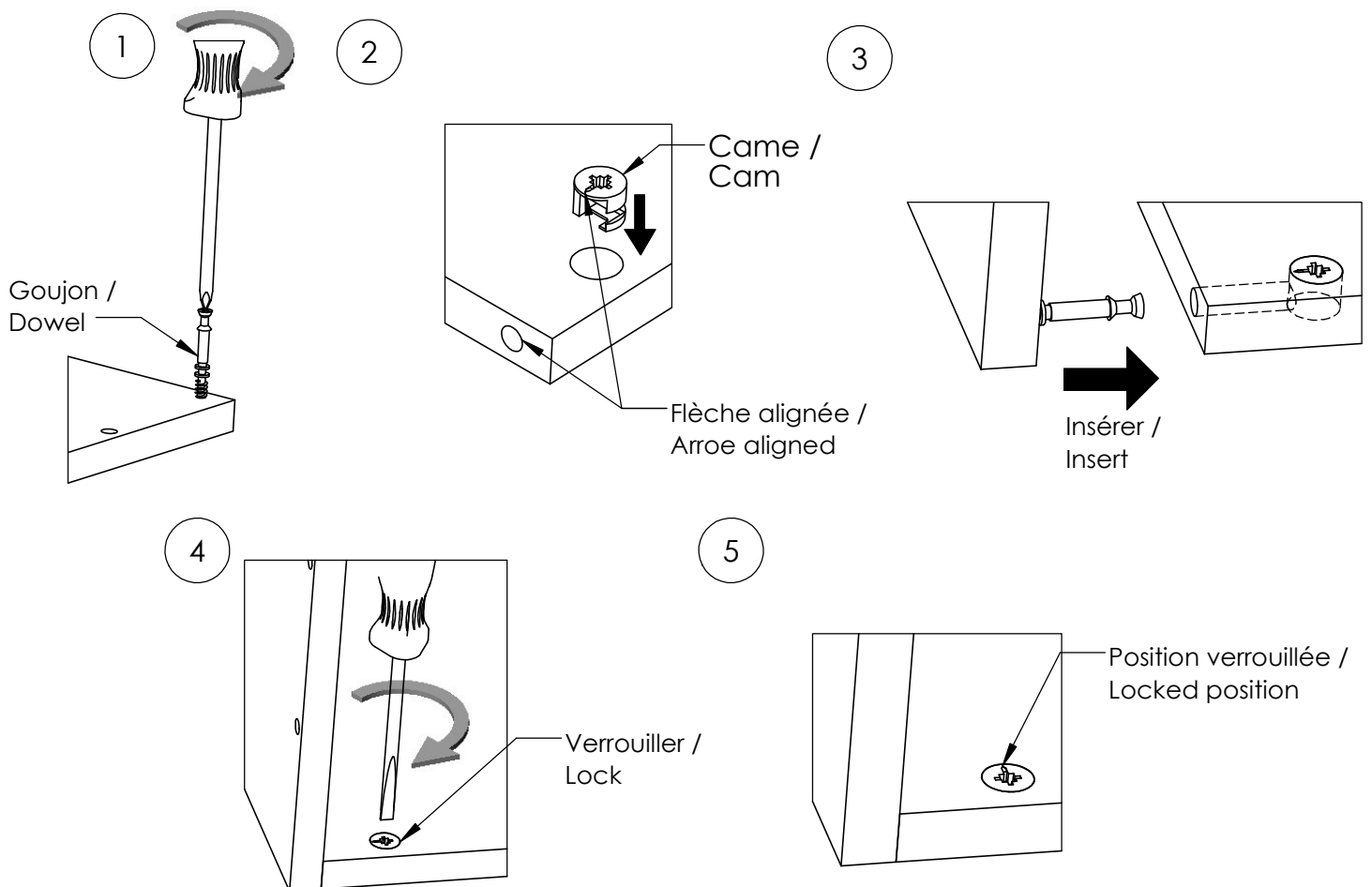
-Marteau / Hammer

-Tournevis Robertson #1, 2, 3 et plat / Robertson screwdriver #1, 2, 3 and flathead



Deux personnes sont requises pour l'assemblage de ce meuble.  
Two people are required to assemble this unit.

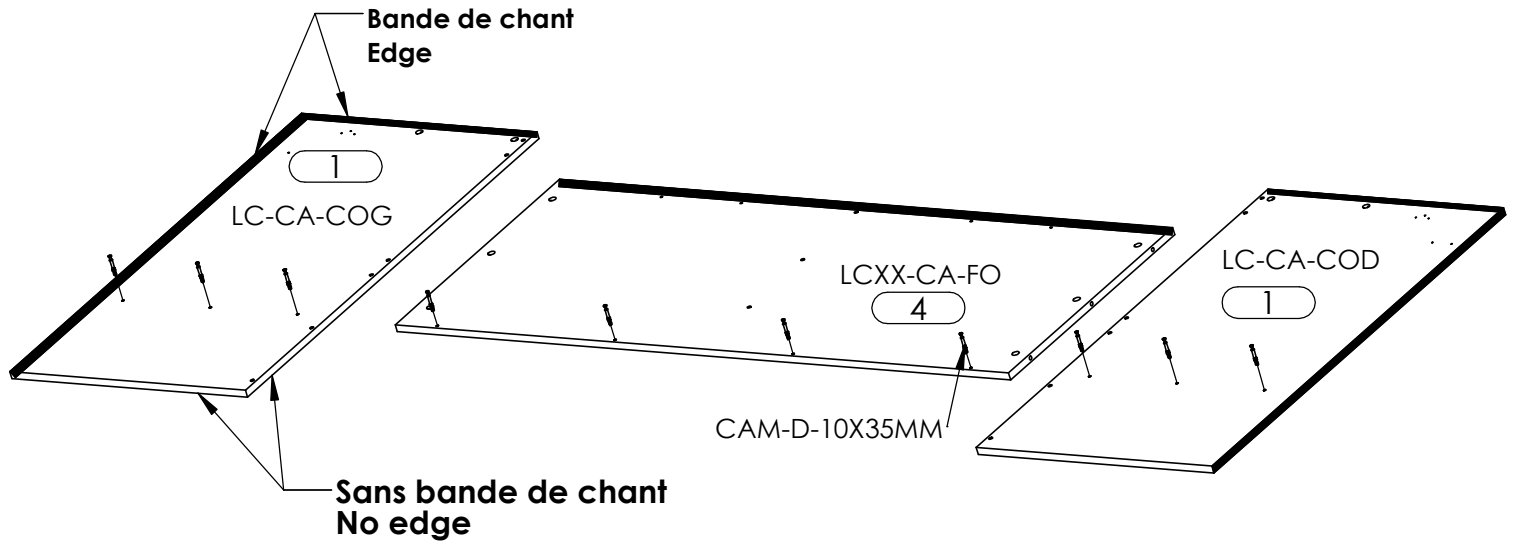
### Assemblage par came et goujon / Cam and dowel assembly



## 1- Assemblage du cabinet / Assembling the cabinet



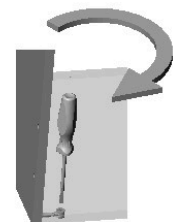
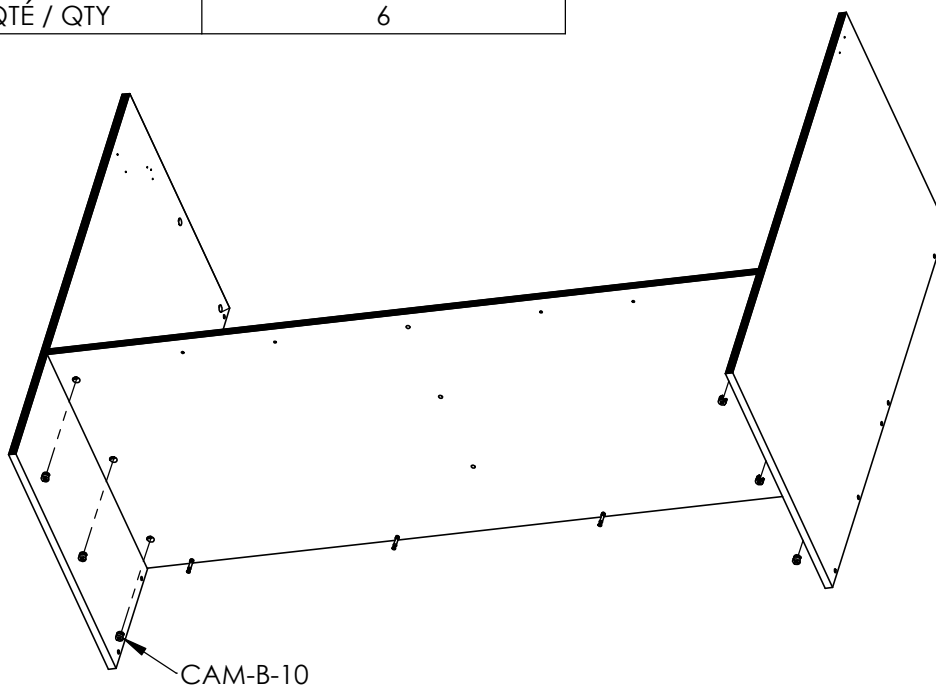
PIÈCE / PART	CAM-D-10X35MM
QTÉ / QTY	10



## 2-Assemblage du cabinet / Assembling the cabinet

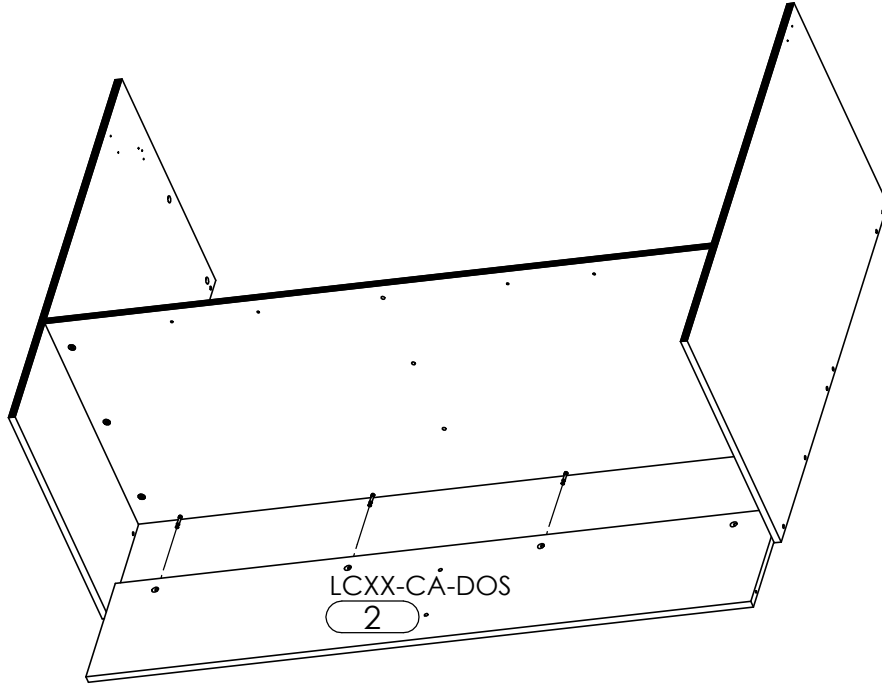


PIÈCE / PART	CAM-B-10
QTÉ / QTY	6



\*Verrouiller / Lock

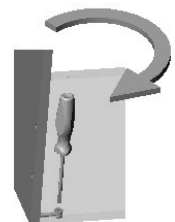
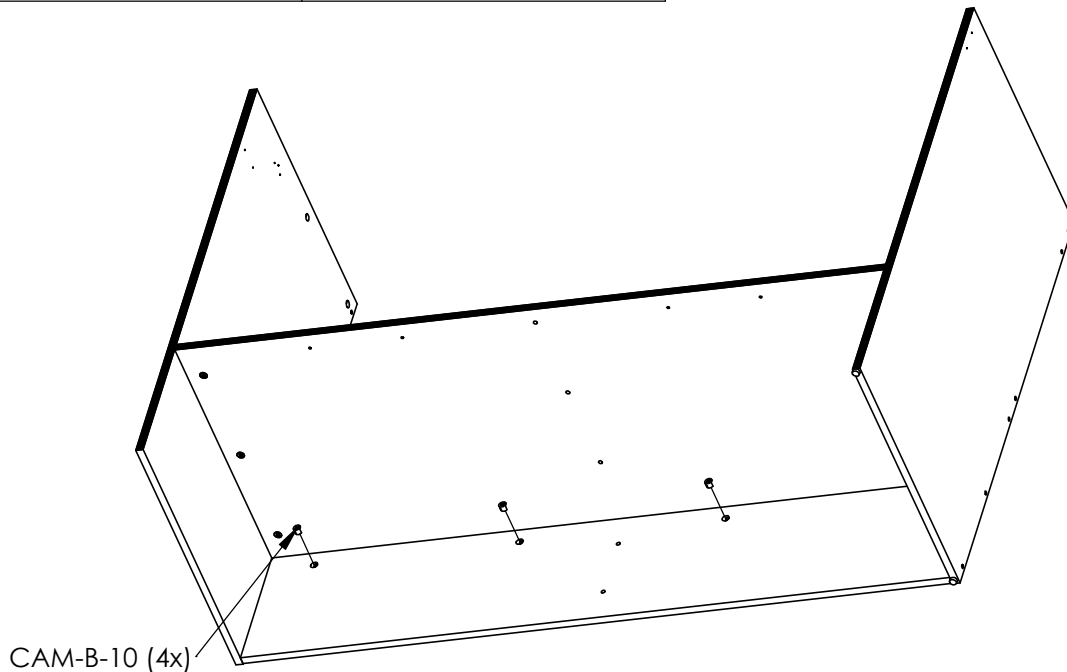
### 3- Assemblage du cabinet / Assembling the cabinet



### 4- Assemblage du cabinet / Assembling the cabinet



PIÈCE / PART	CAM-B-10
QTÉ / QTY	4

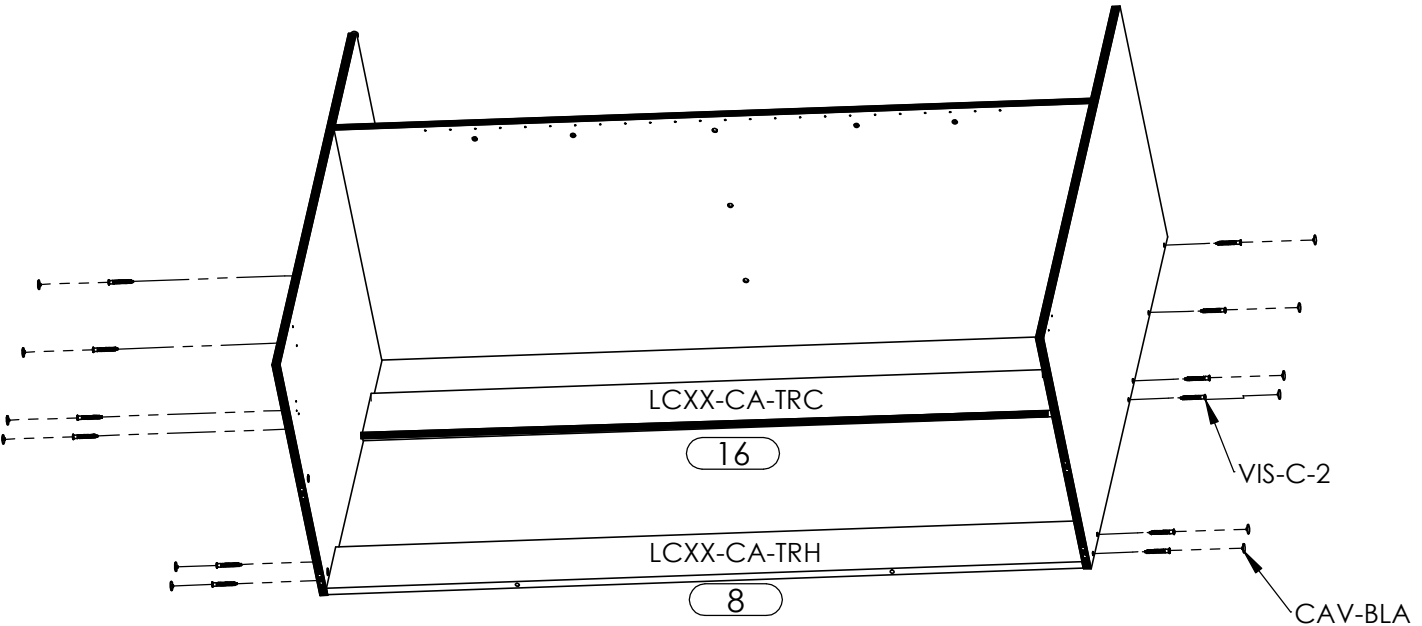


\*Verrouiller / Lock

## 5- Assemblage du cabinet / Assembling the cabinet



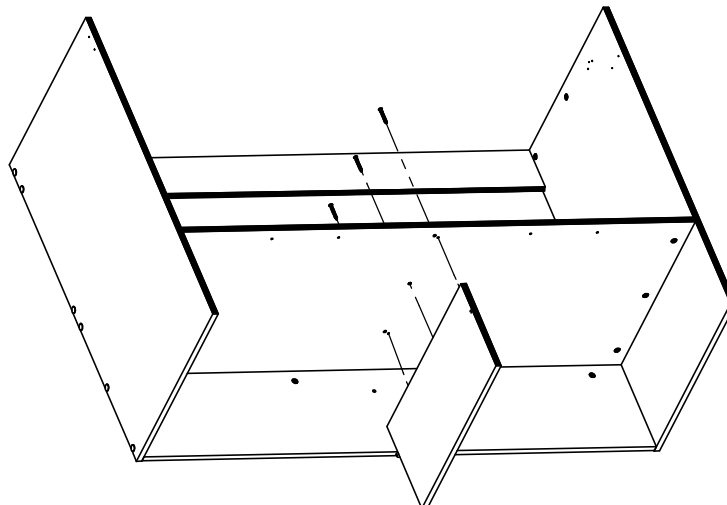
PIÈCE / PART	VIS-C-2	CAV-BLA
QTÉ / QTY	12	12



## 6- Assemblage du cabinet / Assembling the cabinet



PIÈCE / PART	VIC-C-2
QTÉ / QTY	3

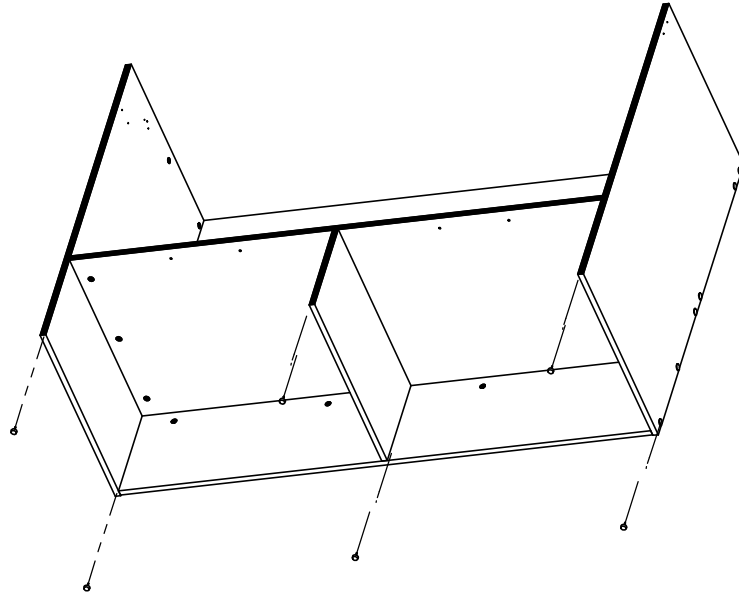




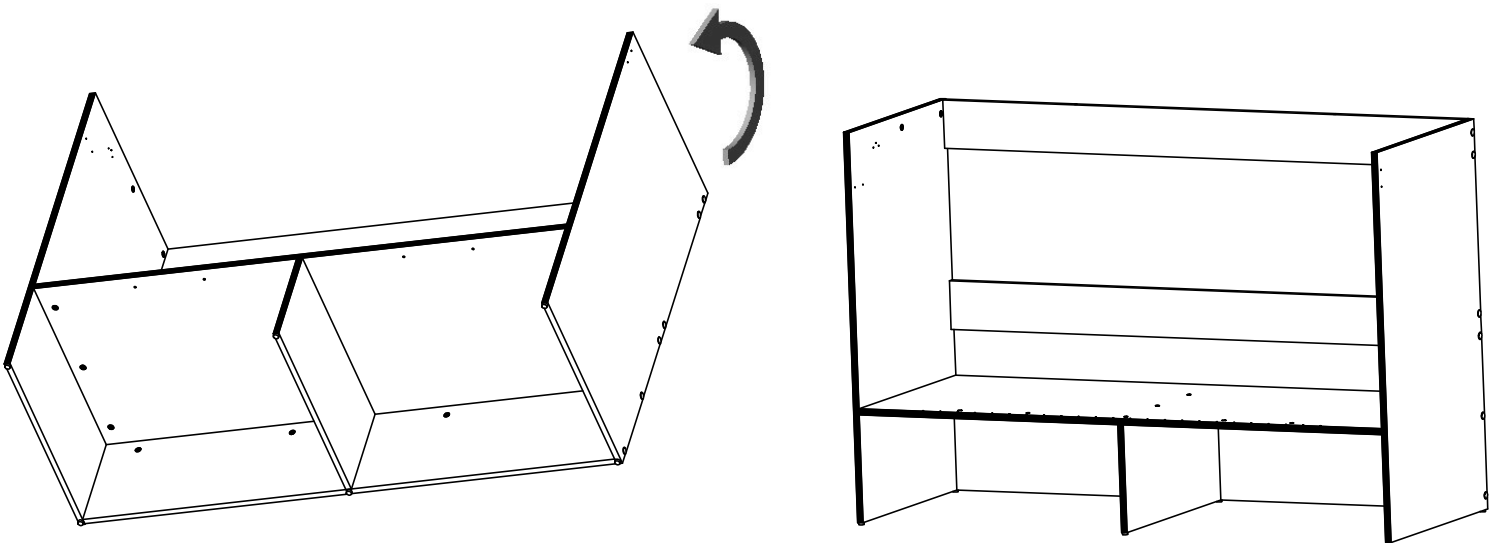
## 7- Assemblage du cabinet / Assembling the cabinet



PIÈCE / PART	PAT-CLOU
QTÉ / QTY	6



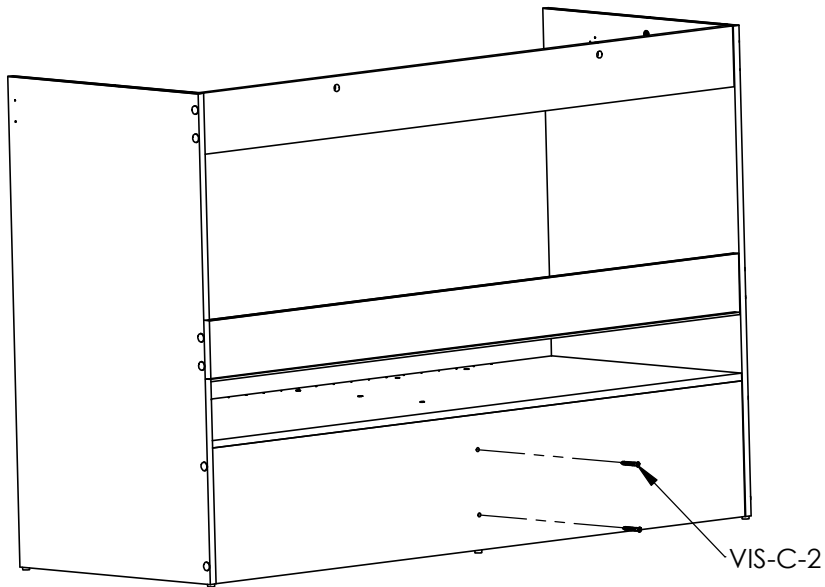
## 8- Assemblage du cabinet / Assembling the cabinet



## 9- Assemblage du cabinet / Assembling the cabinet



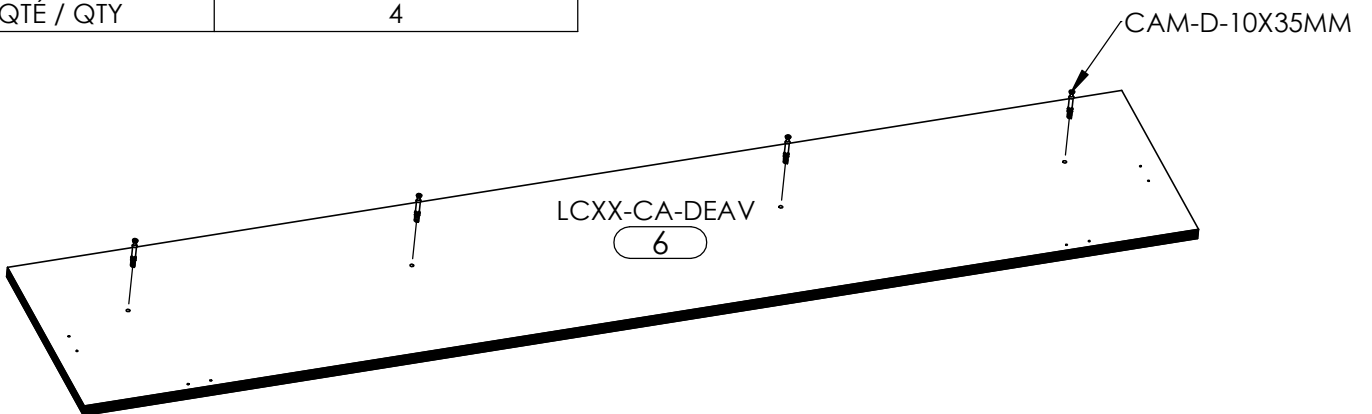
PIÈCE / PART	VIS-C-2
QTÉ / QTY	2



## 10- Assemblage dessus du cabinet / Assembling the cabinet



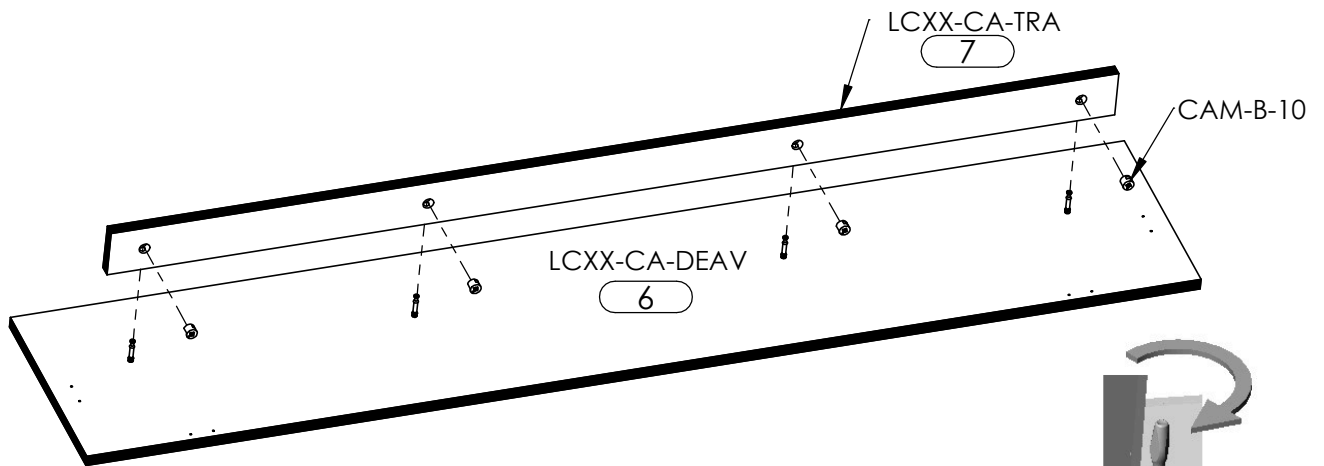
PIÈCE / PART	CAM-D-10X35MM
QTÉ / QTY	4



## 11- Assemblage dessus du cabinet / Assembling top of cabinet



PIÈCE / PART	CAM-B-10
QTÉ / QTY	4

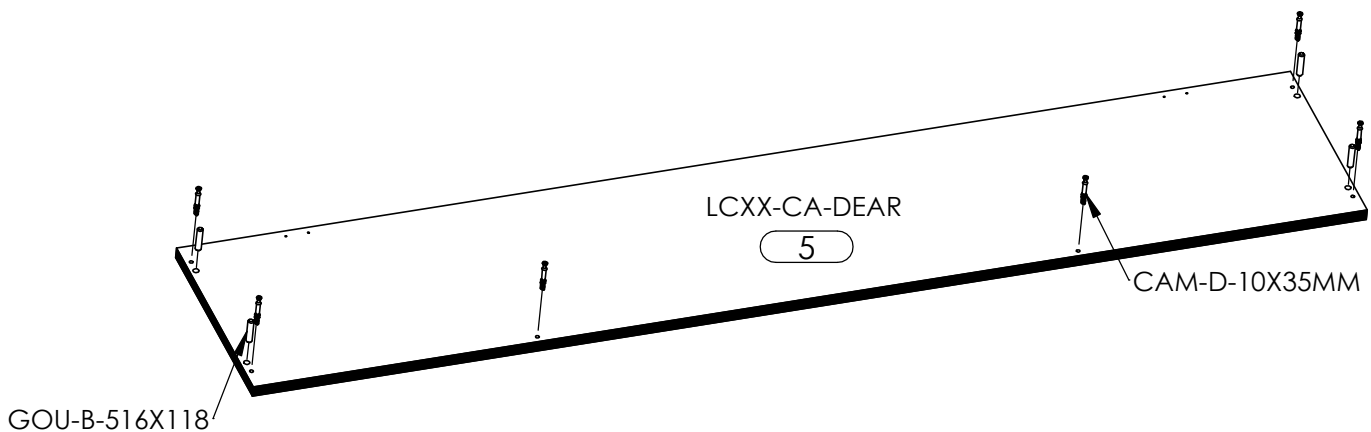


\*Vérouiller

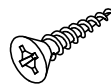
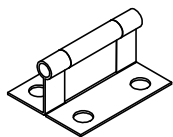
## 12- Assemblage dessus du cabinet / Assembling top of cabinet



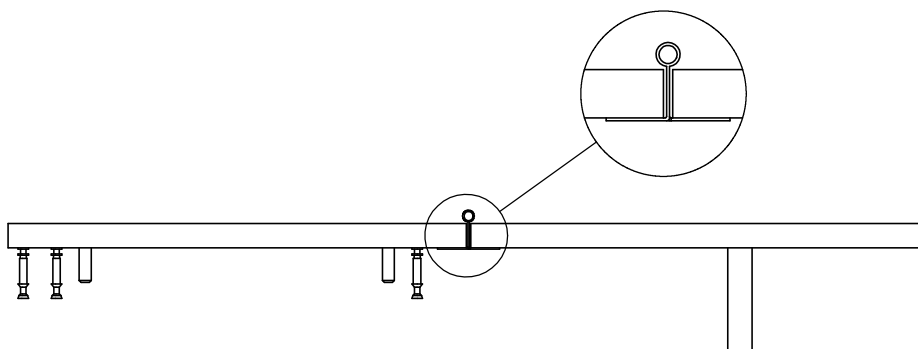
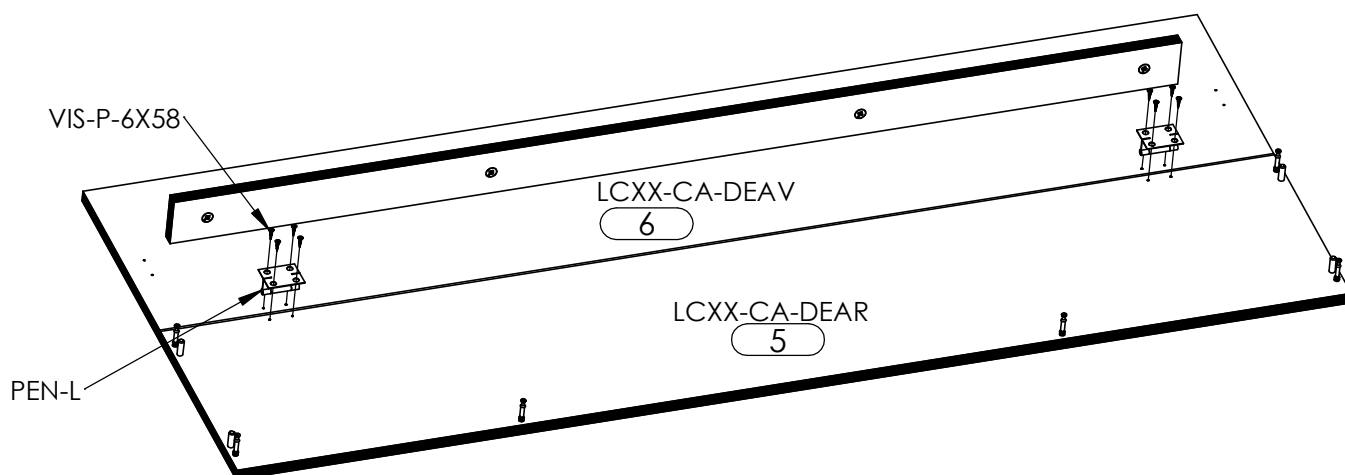
PIÈCE / PART	CAM-D-10X35MM	GOU-B-516X118
QTÉ / QTY	6	4



### 13- Assemblage dessus du cabinet / Assembling top of cabinet



PIÈCE / PART	PEN-L	VIS-P-6X58
QTÉ / QTY	2	8

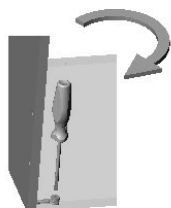
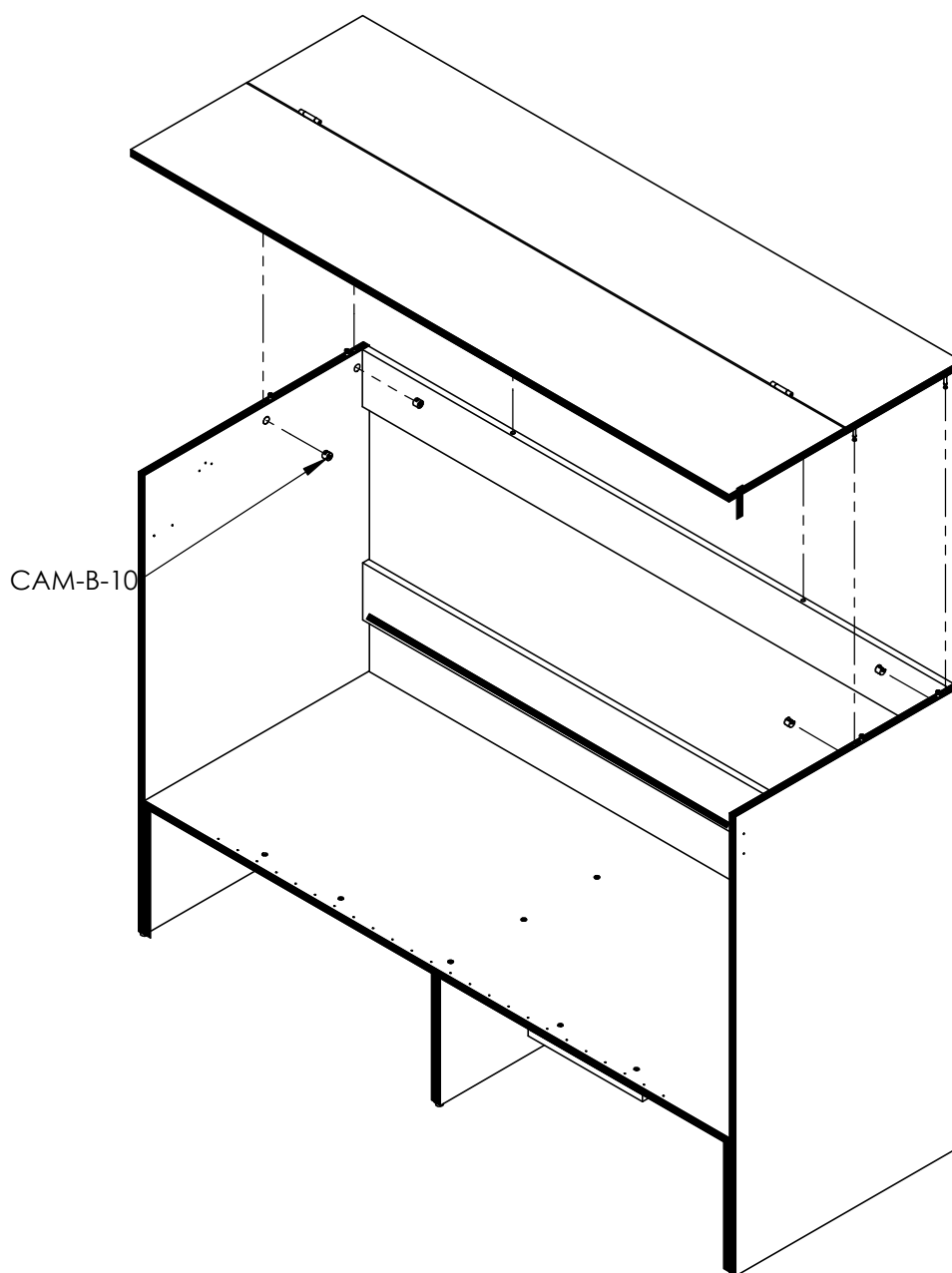


Dessus assemblé  
Assembled top

## 14- Assemblage du cabinet / Assembling of cabinet

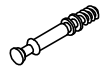


PIÈCE / PART	CAM-B-10
QTÉ / QTY	6

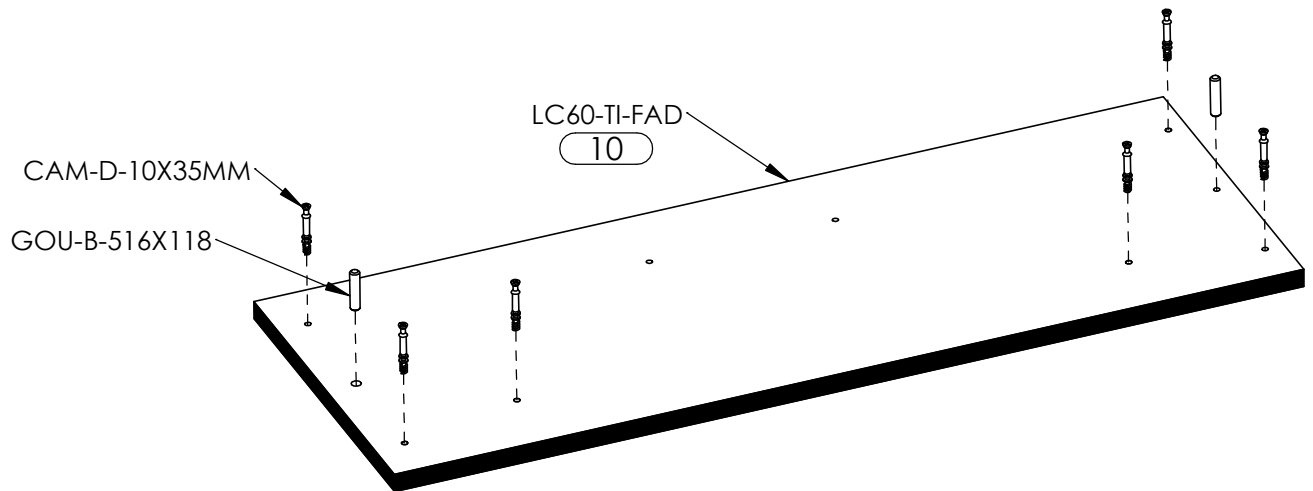


\*Verrouiller / Lock

## 15- Assemblage tiroir / Assembling drawer (2x)



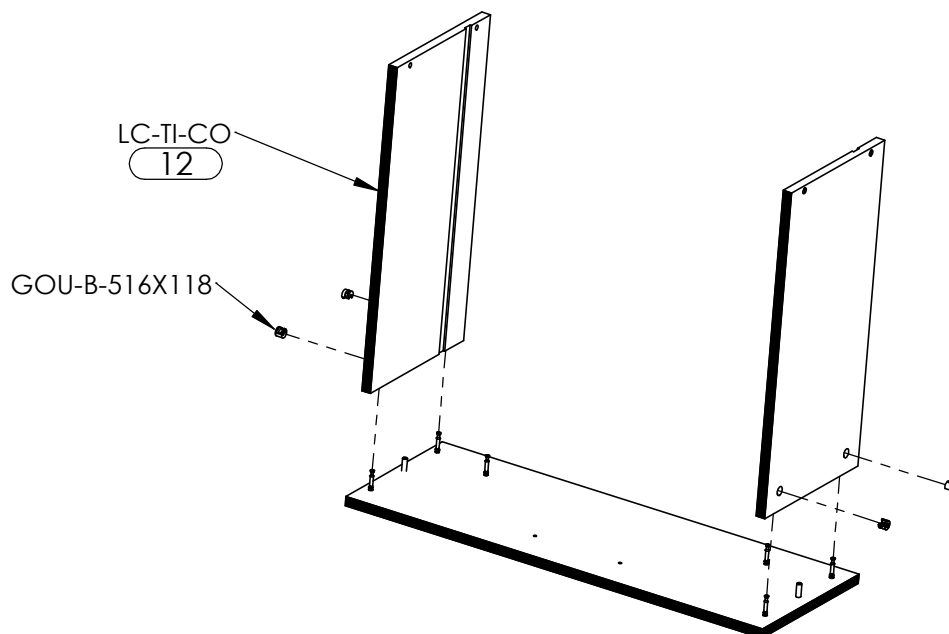
PIÈCE / PART	CAM-D-10X35MM	GOU-B-516X118
QTÉ / QTY	12	4



## 16- Assemblage tiroir / Assembling drawer (2x)



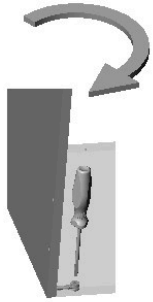
PIÈCE / PART	CAM-B-10
QTÉ / QTY	8



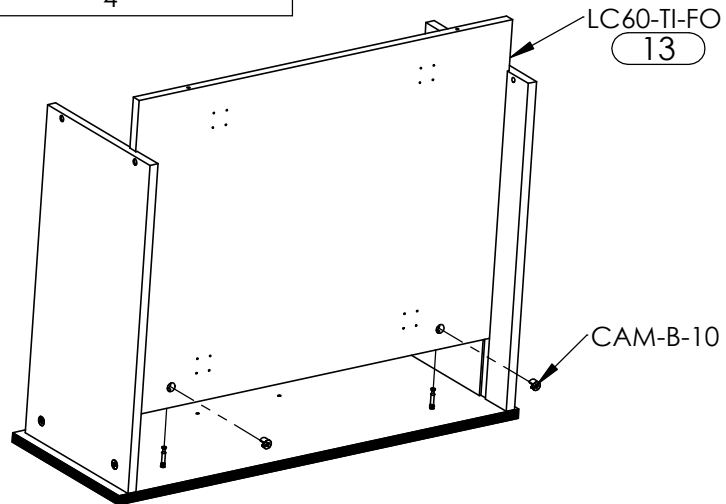
## 17- Assemblage tiroir / Assembling drawer (2x)



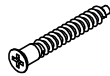
PIÈCE / PART	CAM-B-10
QTÉ /QTY	4



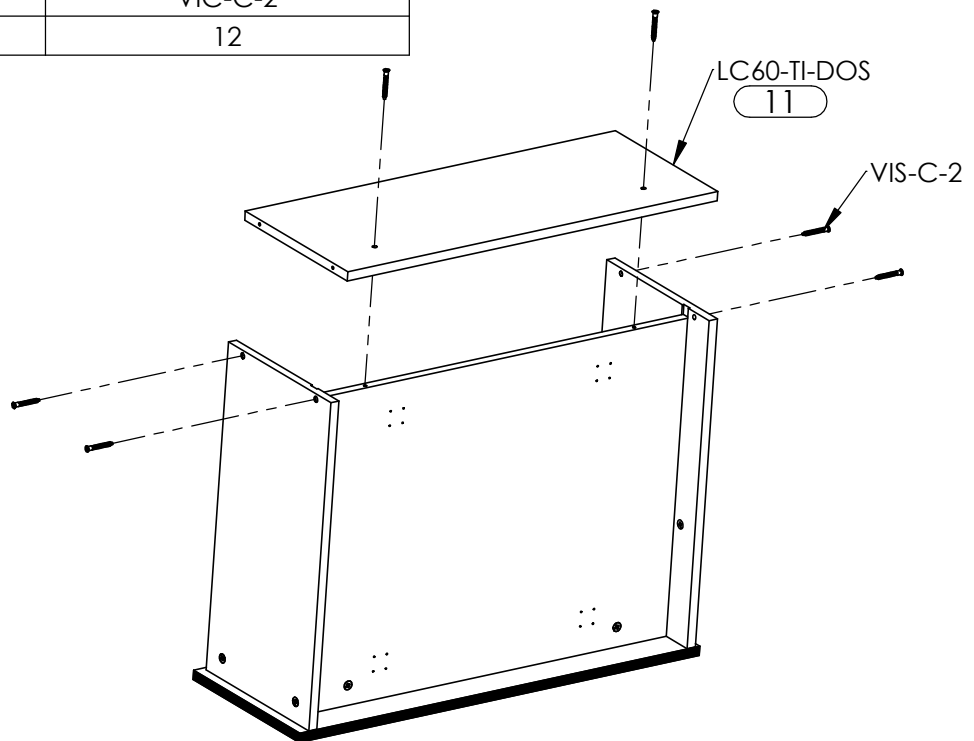
\*Verrouiller / LOCK



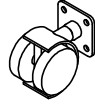
## 18- Assemblage tiroir / Assembling drawer (2x)



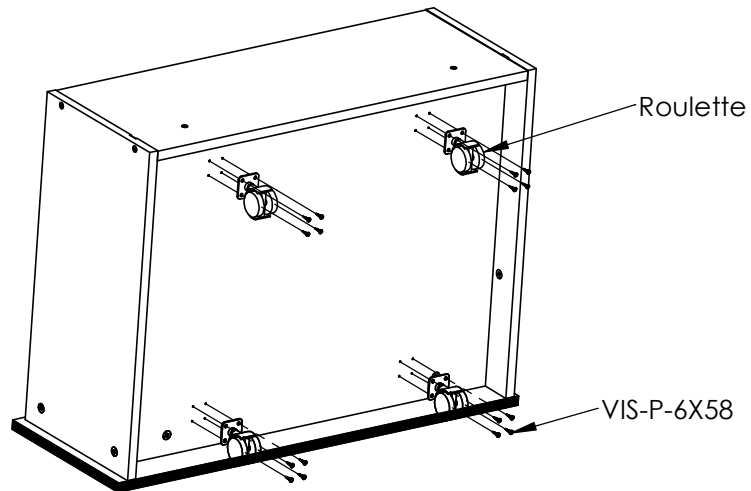
PIÈCE / PART	VIC-C-2
QTÉ /QTY	12



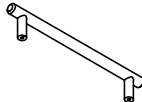
## 19- Assemblage du tiroir / Assembling drawer (2x)



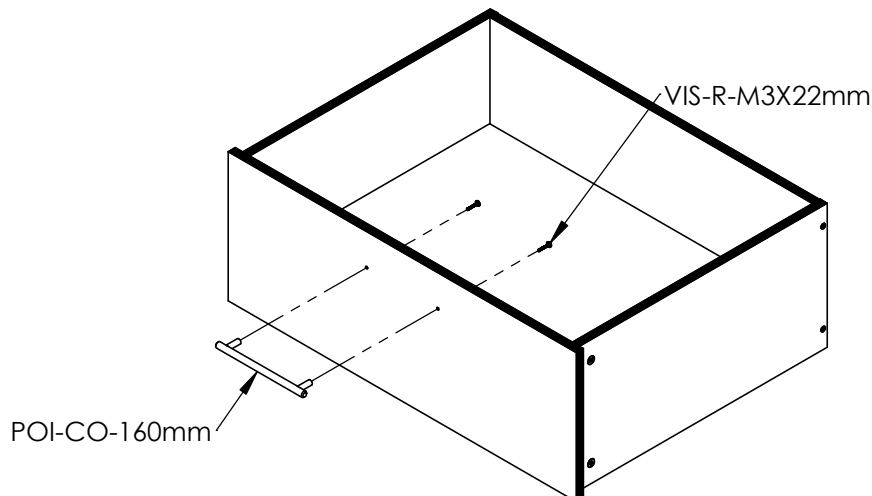
PIÈCE / PART	ROULETTE / WHEEL	VIS-P-6X58
QTÉ / QTY	8	32



## 20- Assemblage tiroir / Assembling drawer (2X)



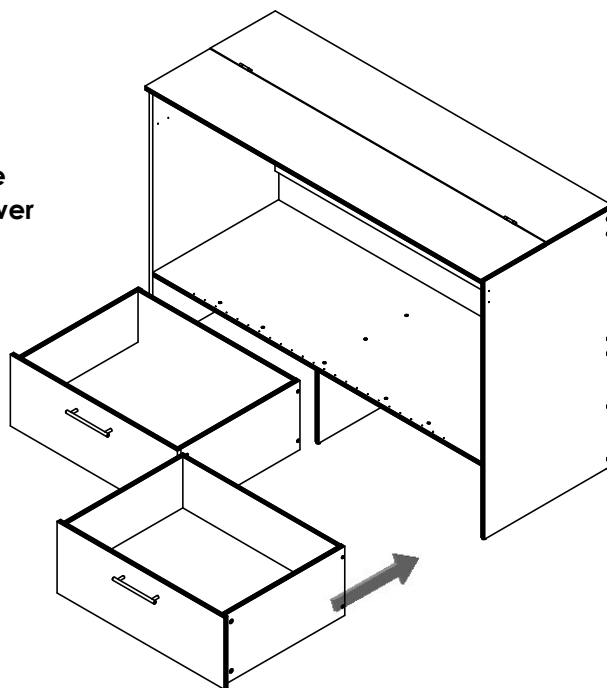
PIÈCE / PART	POI-CO-160MM	VIS-R-M3X22MM
QTÉ / QTY	2	4





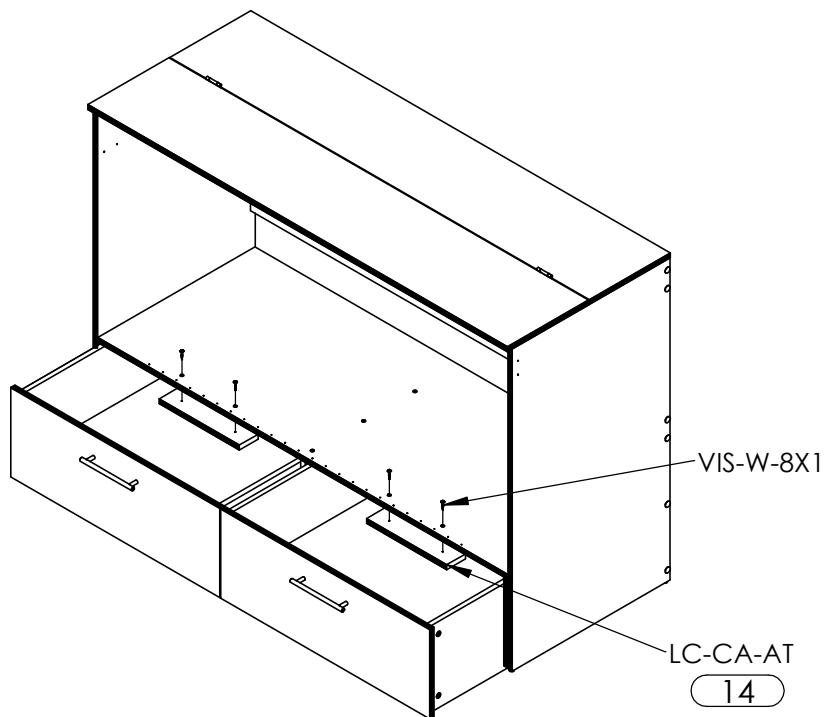
## 21- Installation des tiroirs au cabinet / Installing drawers in cabinet

\*1 tiroir droit / 1 tiroir gauche  
 \*1 Right drawer / 1 Left drawer



## 22- Assemblage des portes / Assembling doors

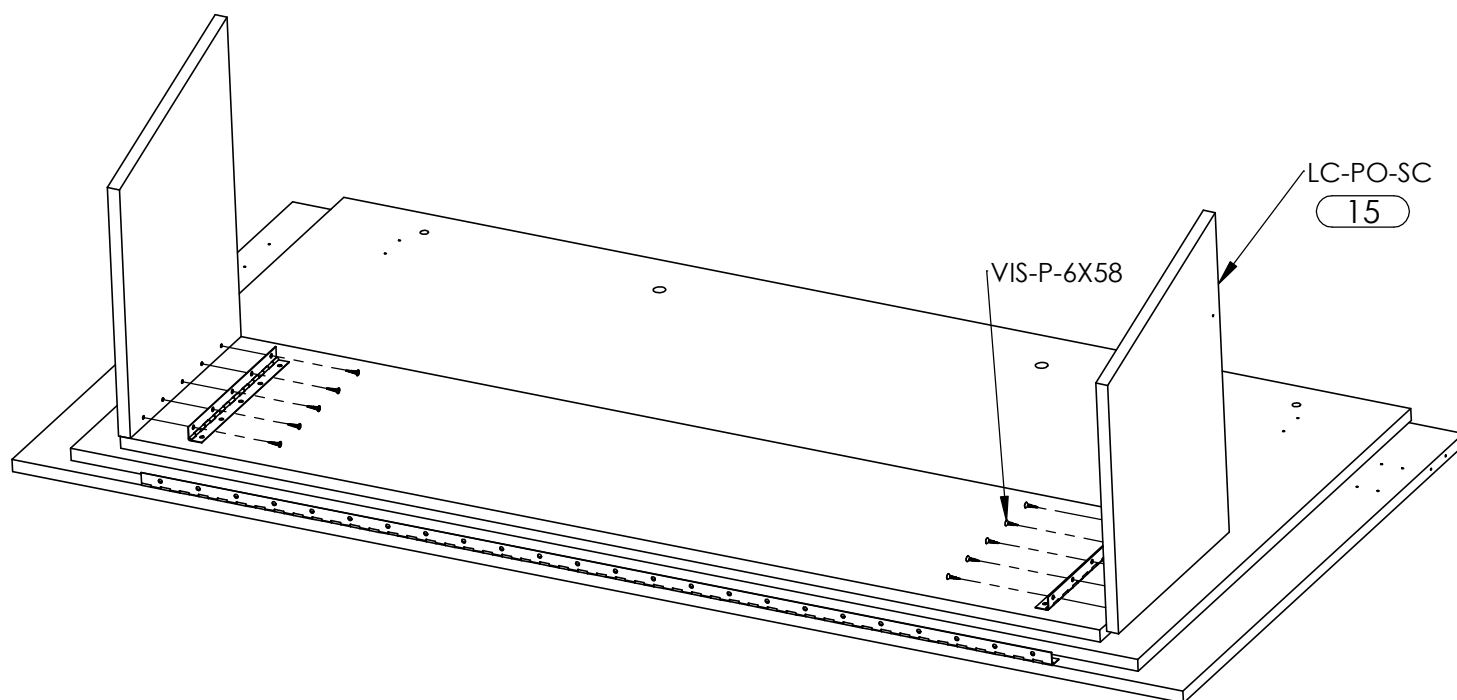
PIÈCE / PART	VIS-W-8X1
QTÉ / QTY	4



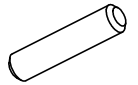
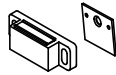
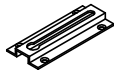
## 23- Assemblage des portes / Assembling doors



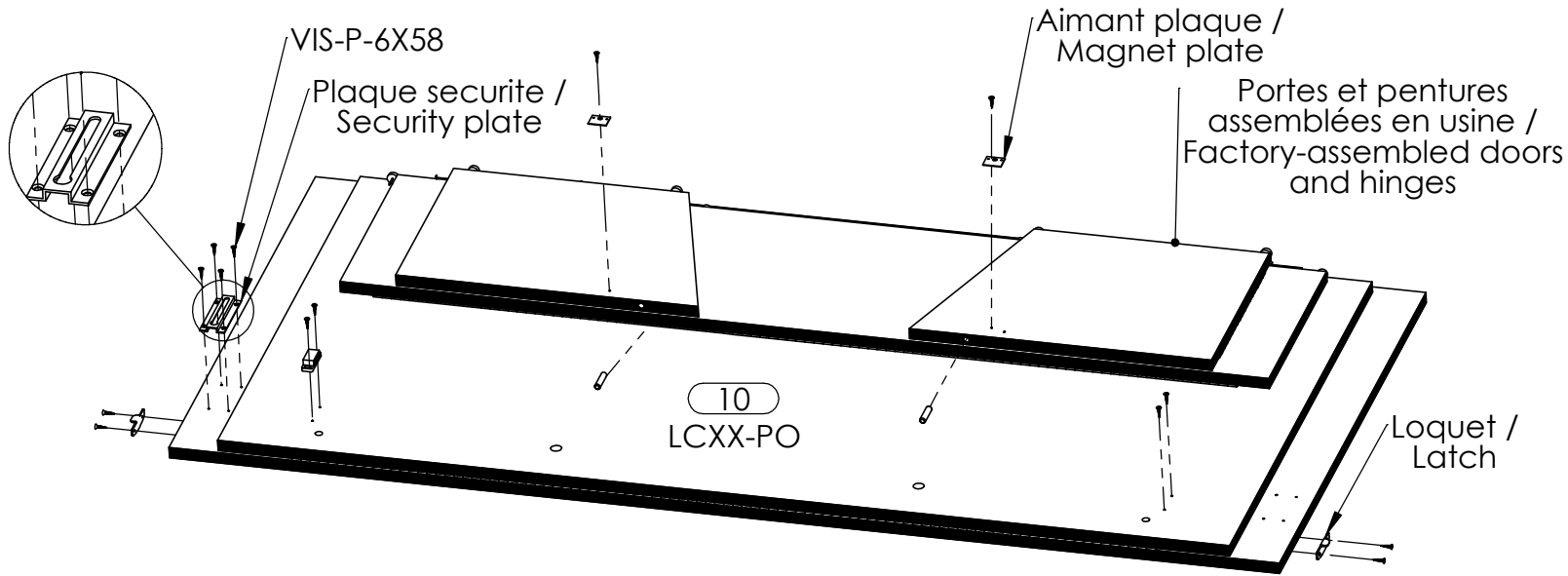
PIÈCE / PART	VIS-P-6X58
QTÉ / QTY	10



## 24- Assemblage des portes / Assembling doors



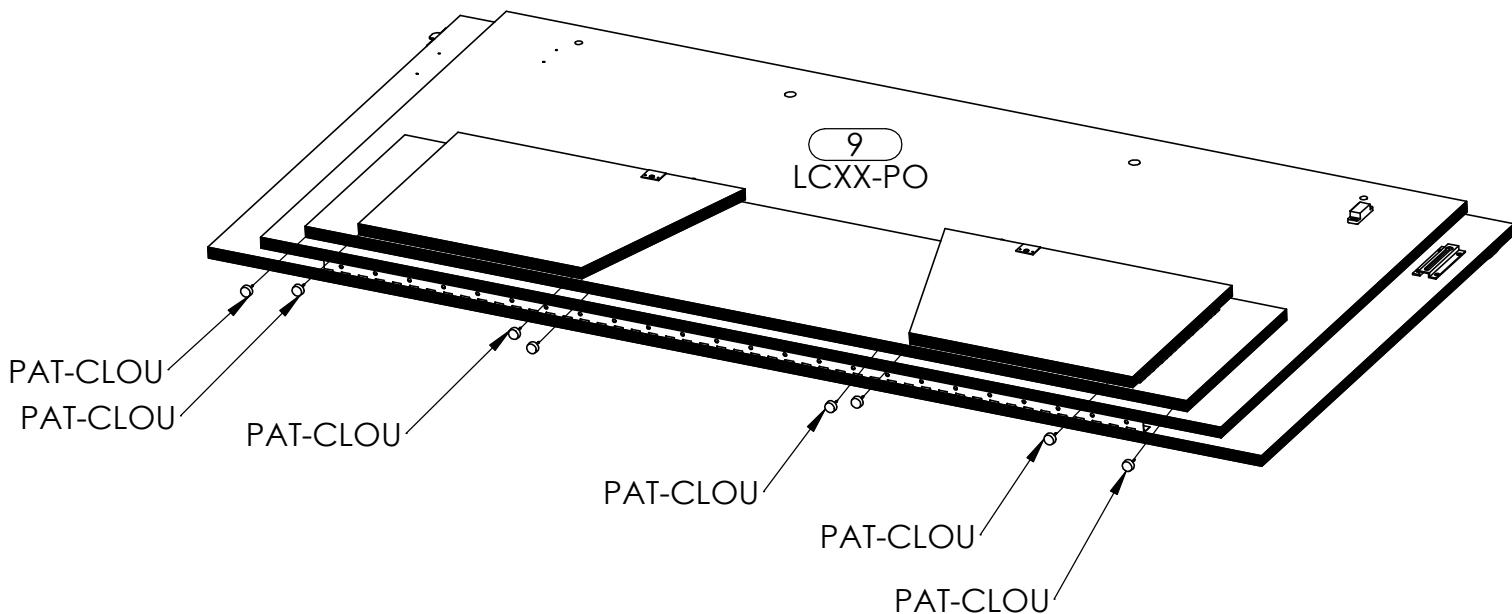
PIÈCE / PART	Plaque sécurité / Security plate	Aimant / Magnet	Loquet / Latch	VIS-P-6X58	BOU-B-8X516
QTÉ / QTY	1	2	2	14	2



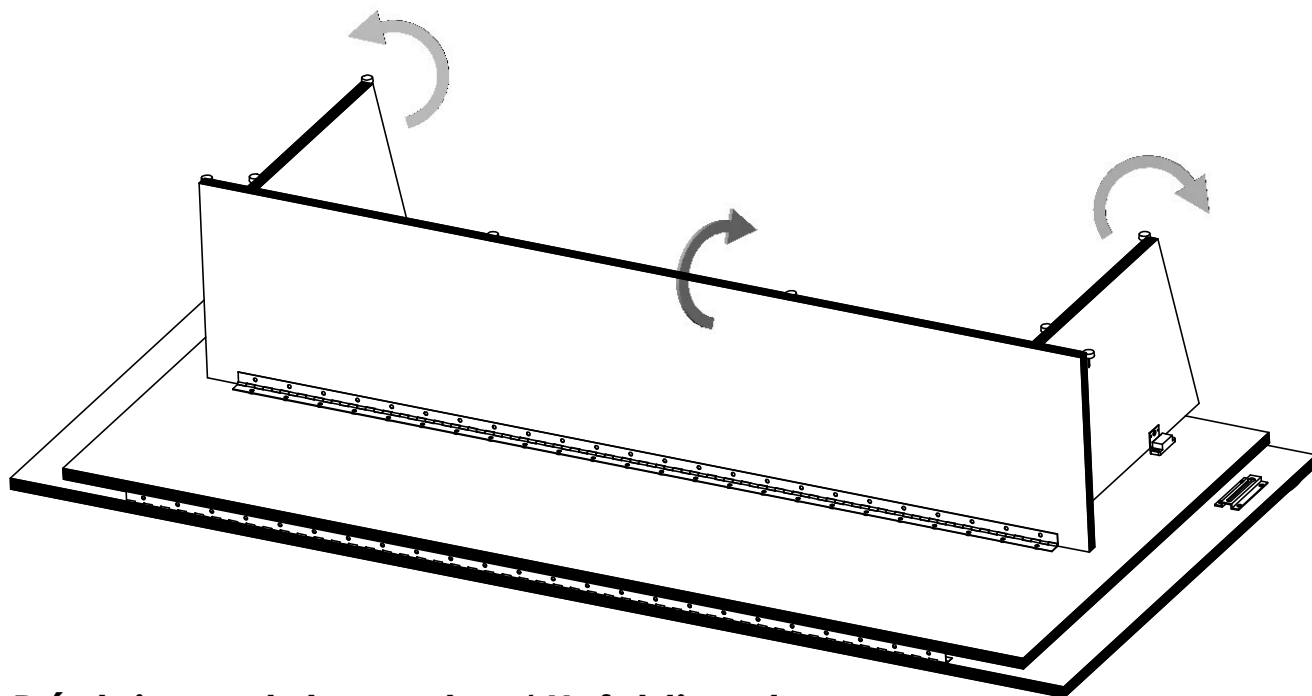
## 25- Installation des pattes cloutées / Installing nailed glides



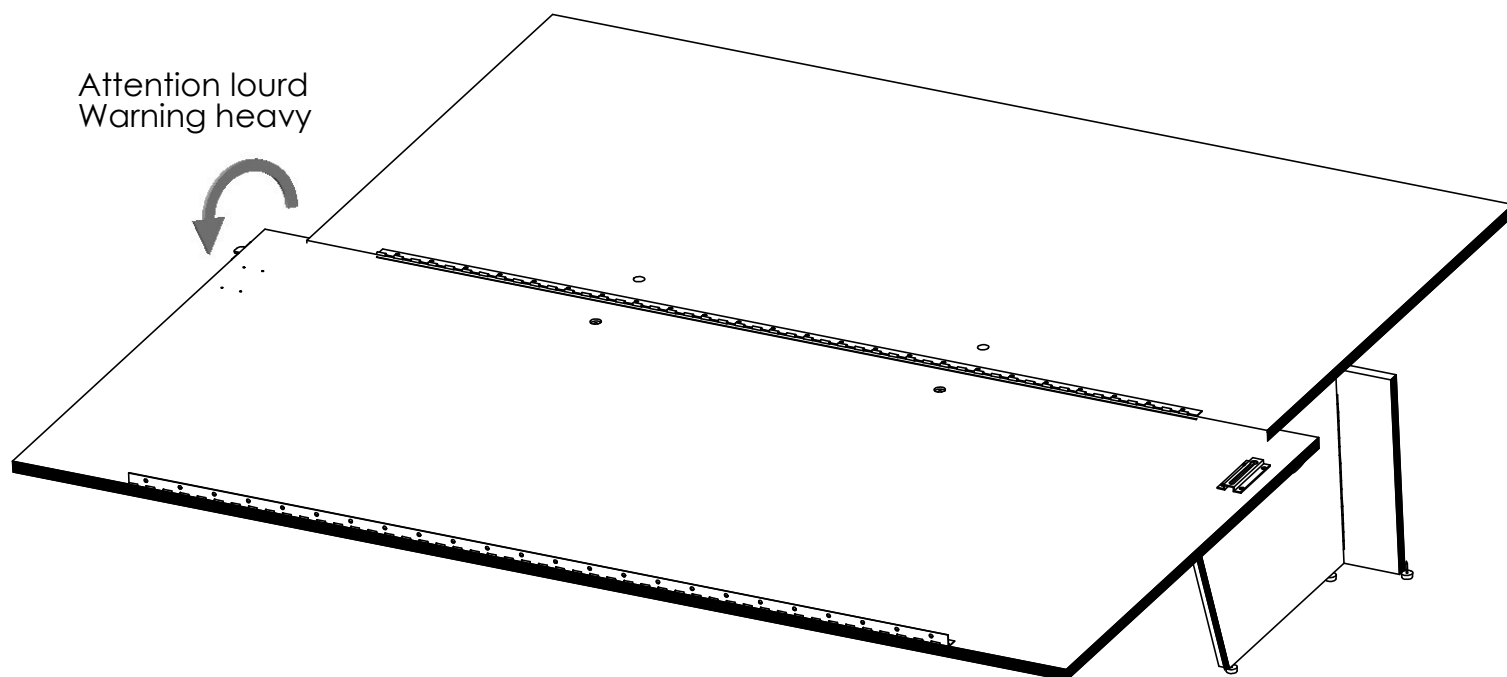
PIÈCE / PART	PAT-CLOU
QTÉ / QTY	8



## 26- Déploiement des portes / Unfolding doors



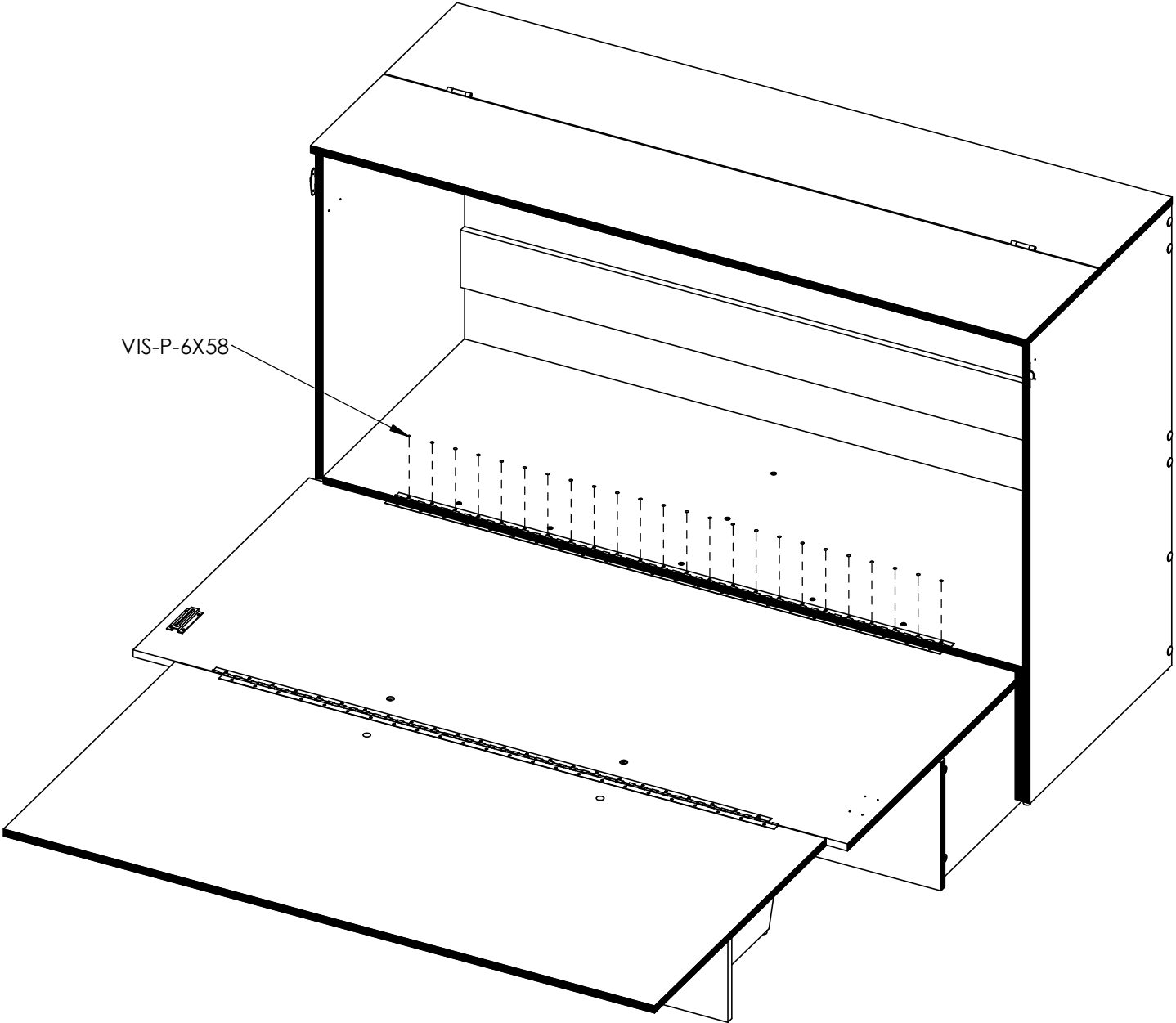
## 27- Déploiement des portes / Unfolding doors



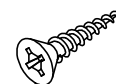
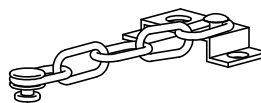
# 28-Installations des portes / Installing the doors



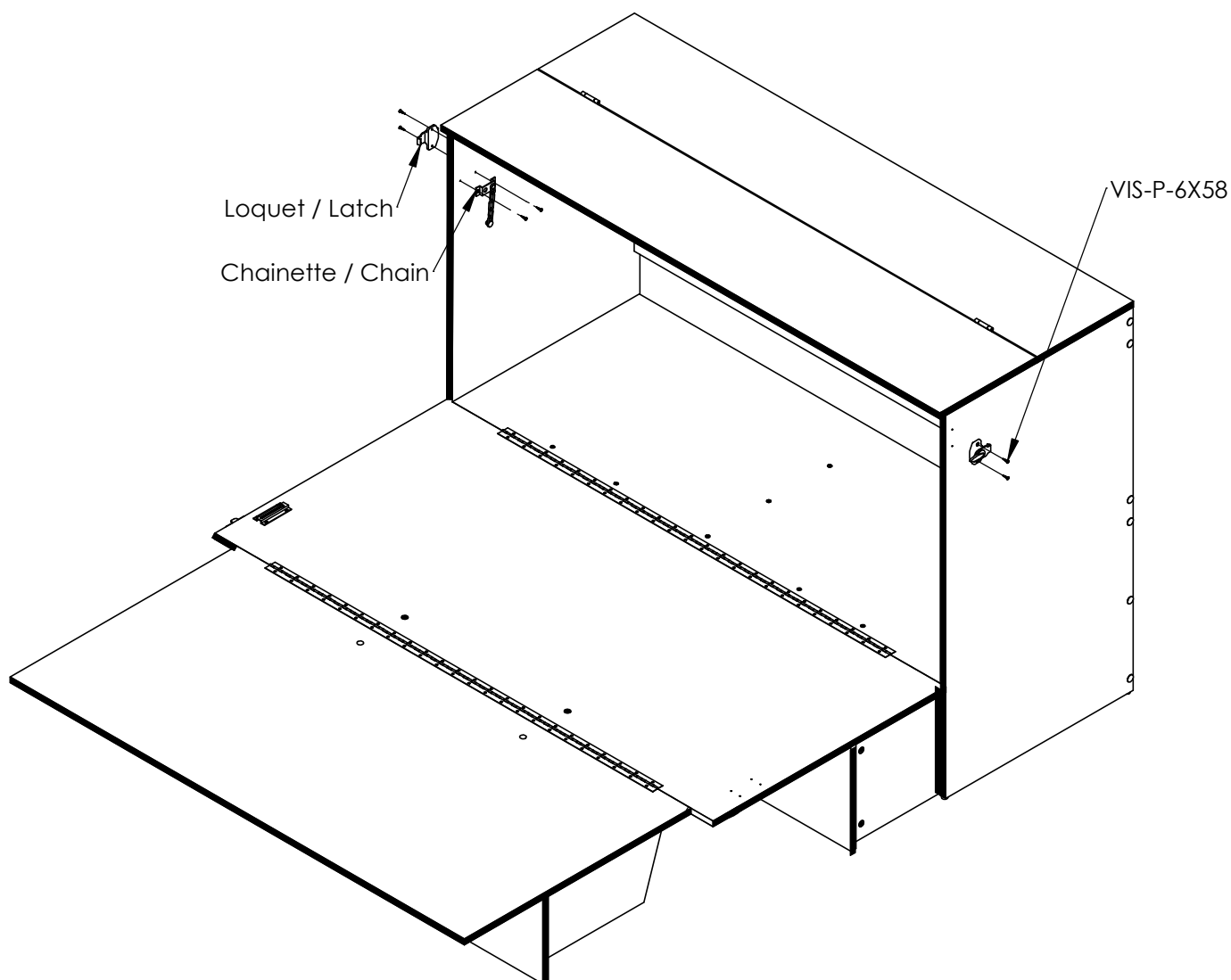
PIÈCE / PART	VIS-P-6X58
QTÉ / QTY	24



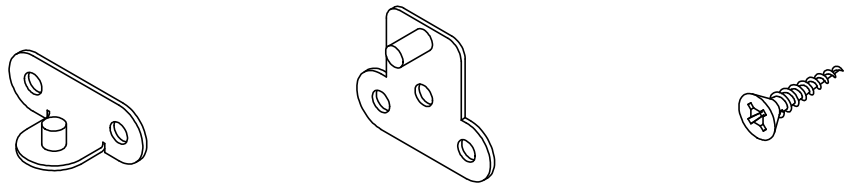
## 29-Installation loquet er verrou / Installing latch and lock



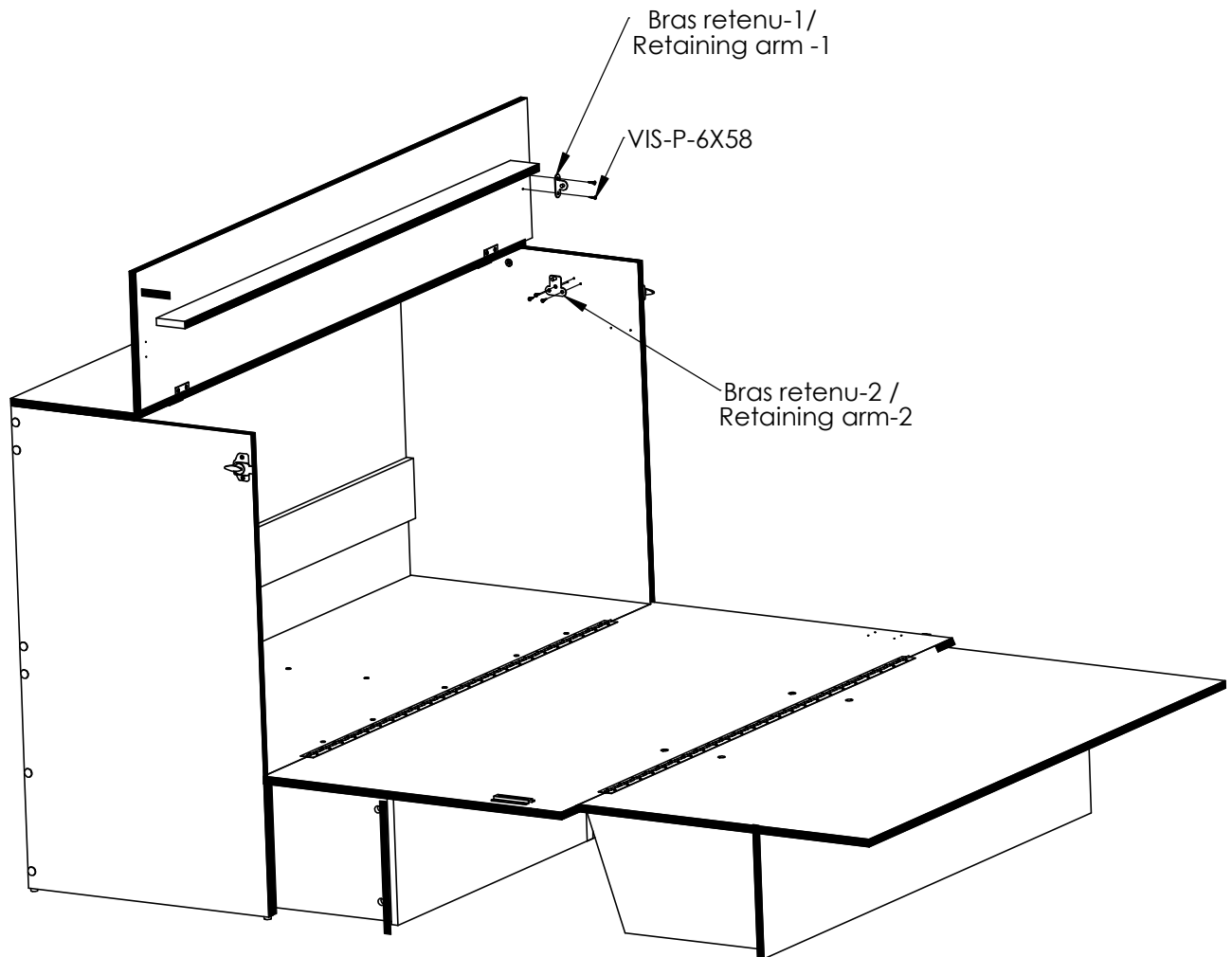
PIÈCE / PART	Loquet / Latch	Chainette / Chain	VIS-P-6X58
QTÉ / QTY	2	1	6



### 30-Installation bras retenu / Installing retaining arm



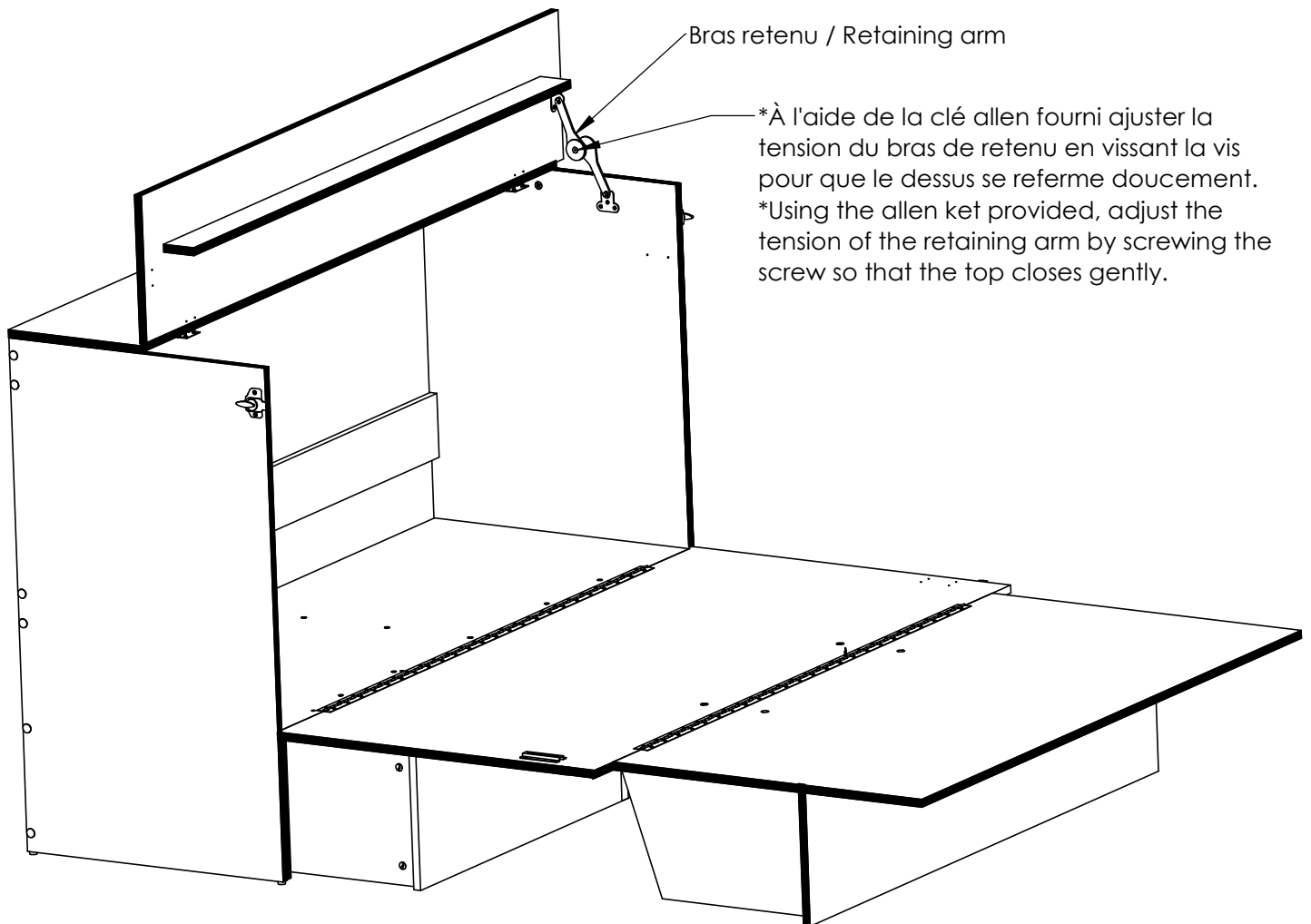
PIÈCE / PART	Bras retenu-1 / Retaining arm-1	Bras retenu-2 / Retaining arm-2	VIS-P-8X58
QTÉ / QTY	1	1	5



## 31-Installation bras de retenu / Installing retaining arm



PIÈCE / PART	Bras retenu / Retaining arm
QTÉ / QTY	1

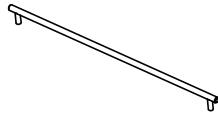


Bras retenu / Retaining arm

\*À l'aide de la clé allen fourni ajuster la tension du bras de retenu en vissant la vis pour que le dessus se referme doucement.  
\*Using the allen ket provided, adjust the tension of the retaining arm by screwing the screw so that the top closes gently.

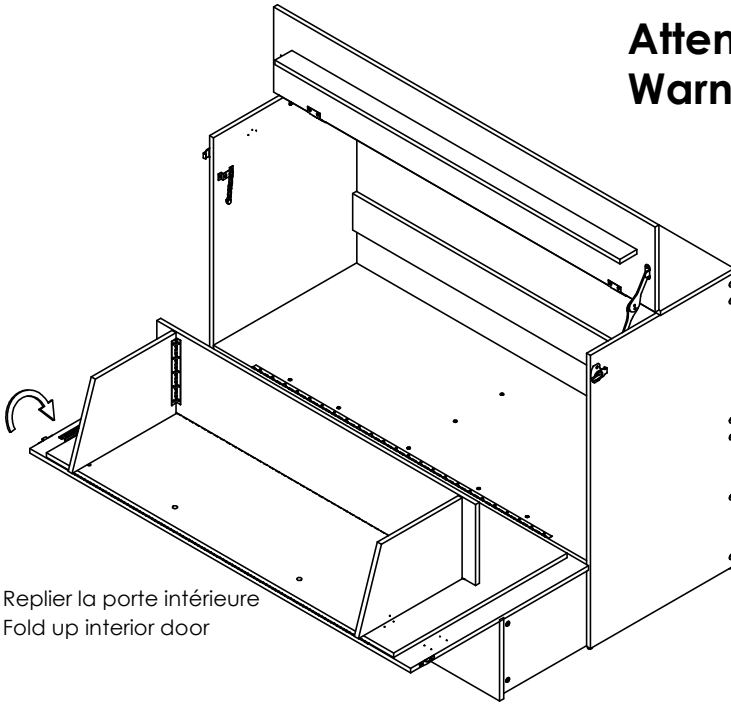


# 34-Installation poignée longue / Installing long handle

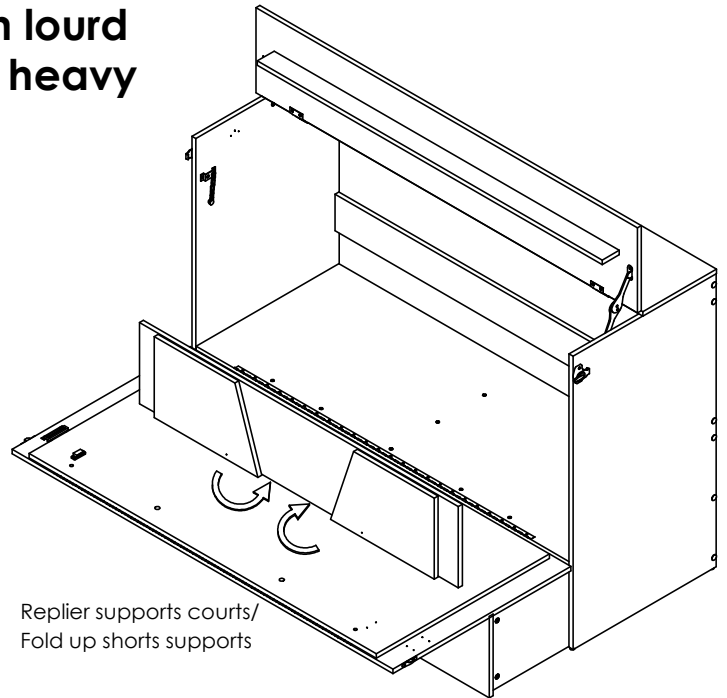


PIÈCE / PART	POI-CO-512MM	VIS-R-3X22MM
QTÉ / QTY	1	2

**Attention lourd  
Warning heavy**

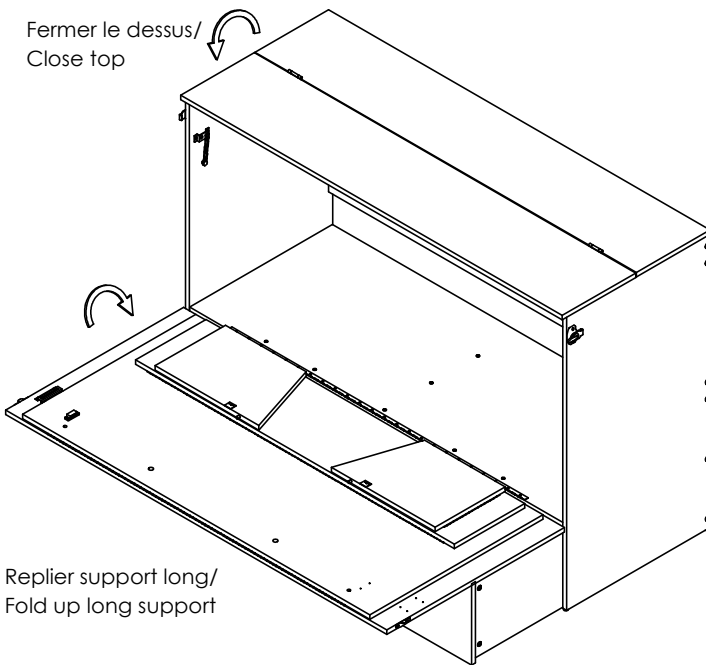


Replier la porte intérieure  
Fold up interior door

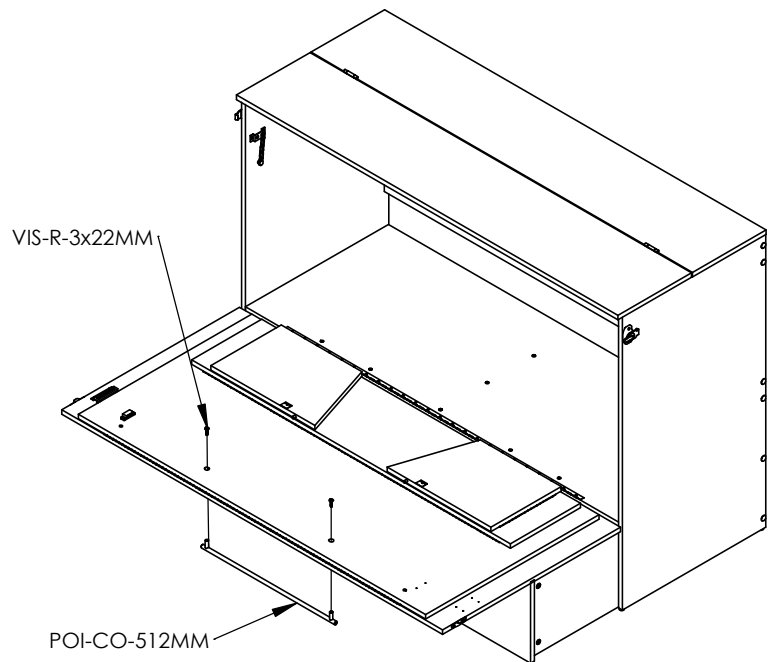


Replier supports courts/  
Fold up shorts supports

Fermer le dessus/  
Close top



Replier support long/  
Fold up long support



VIS-R-3x22MM

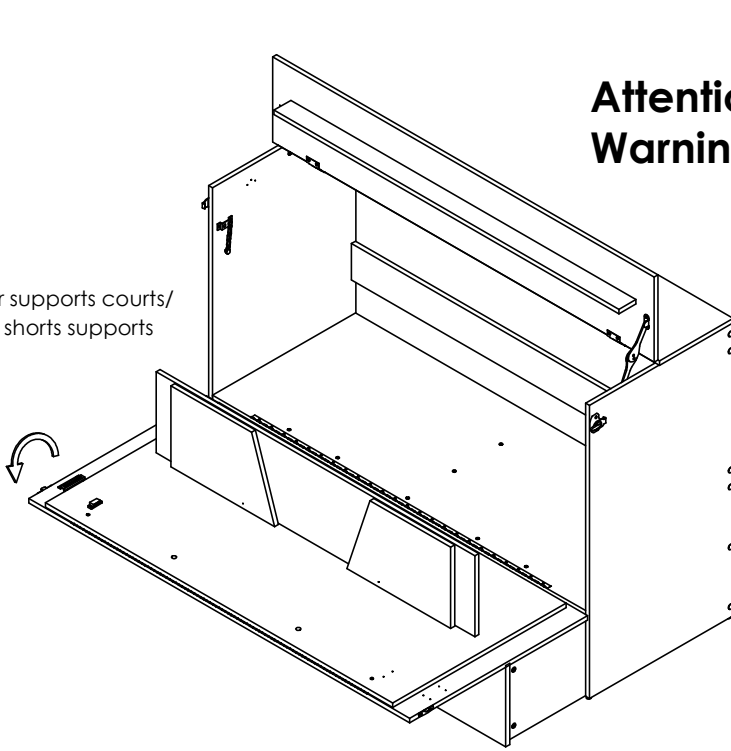
POI-CO-512MM



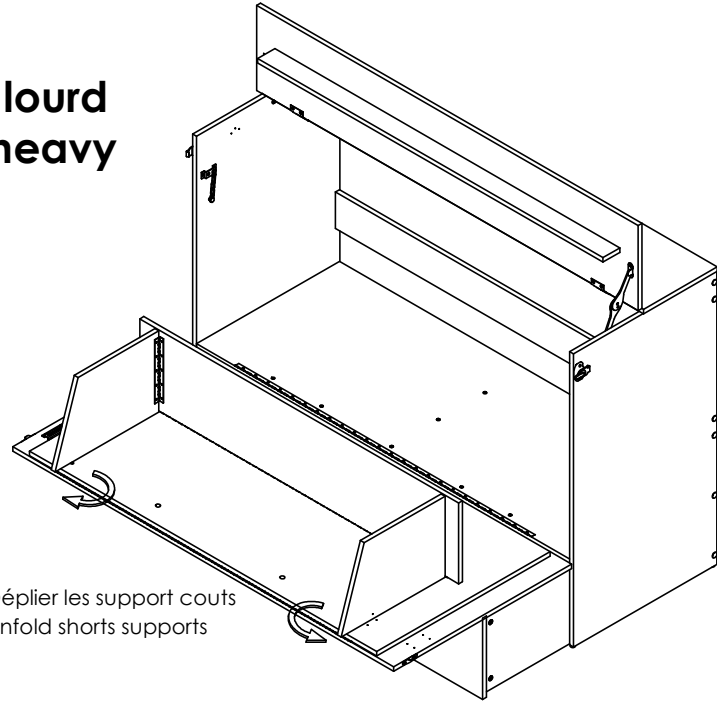
### 33- Installation du matelas / Intalling mattress

**Attention lourd  
Warning heavy**

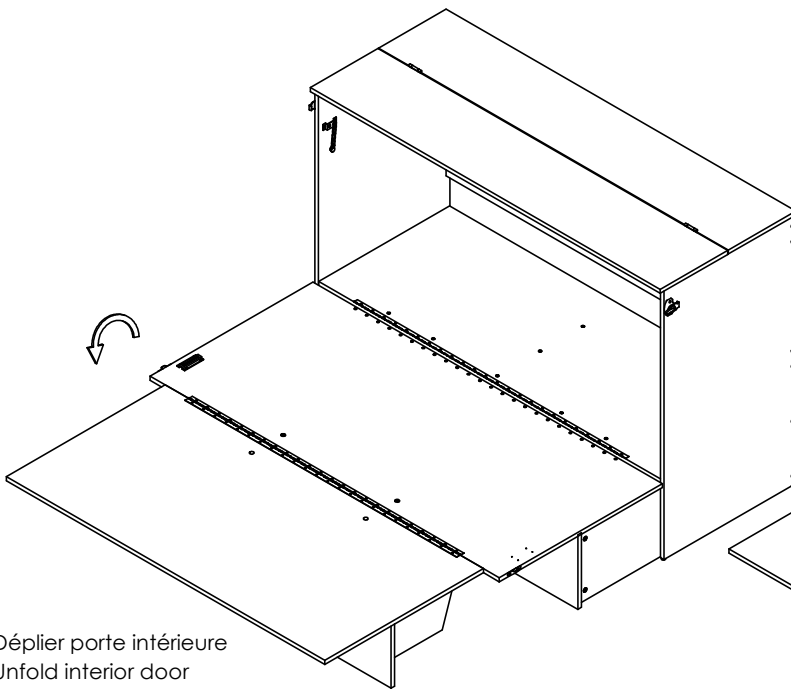
Déplier supports courts/  
Unfold shorts supports



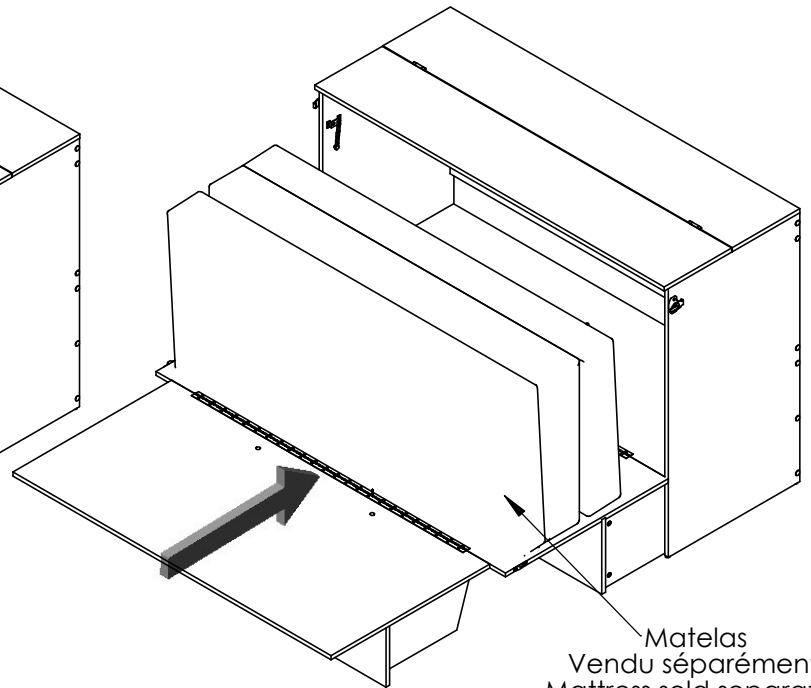
Déplier les support courts  
Unfold shorts supports



Déplier porte intérieure  
Unfold interior door



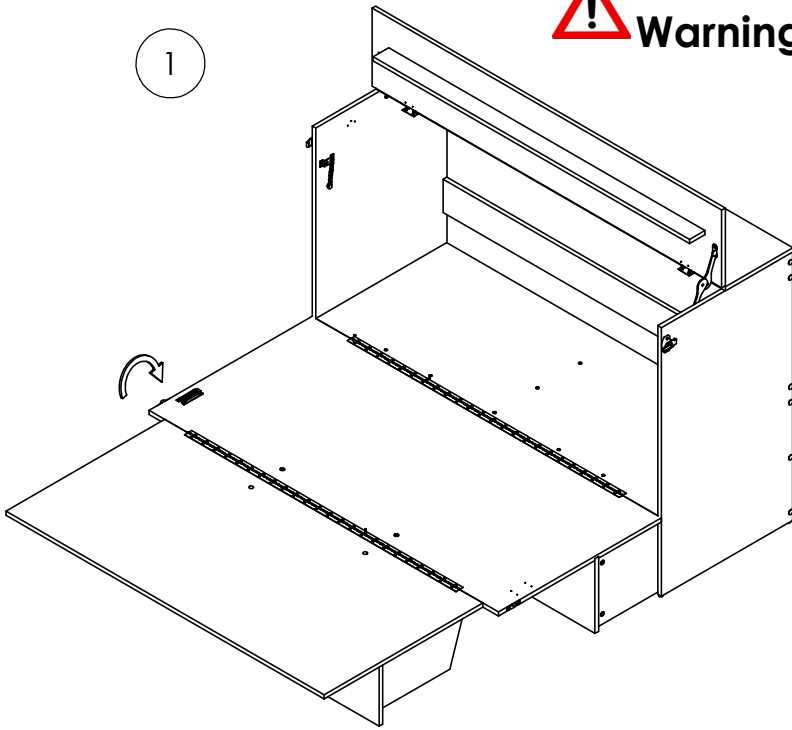
Matelas  
Vendu séparément/  
Mattress sold separately



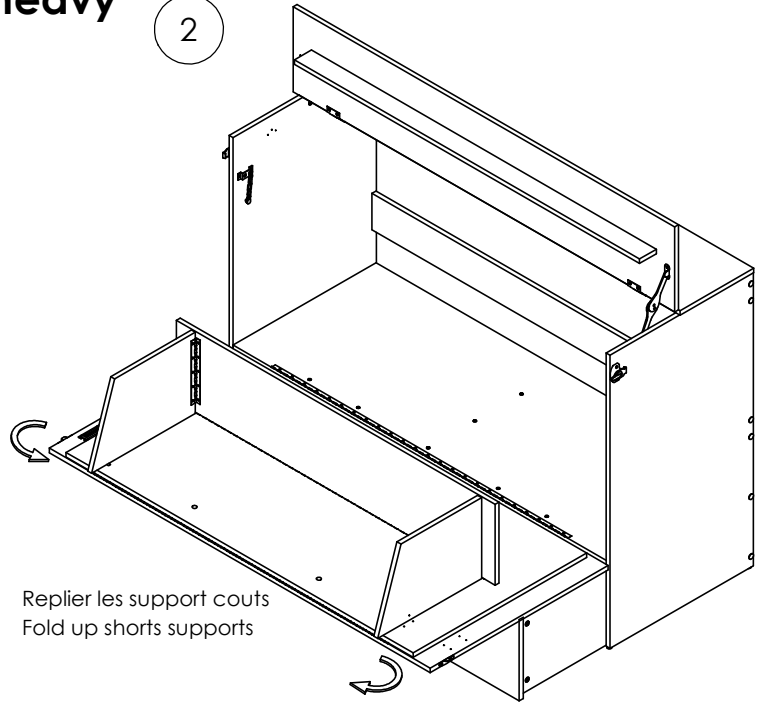
# 34-Procédure de fermeture du lit/ Procedure for closing the bed

 **Attention lourd**  
**Warning heavy**

1



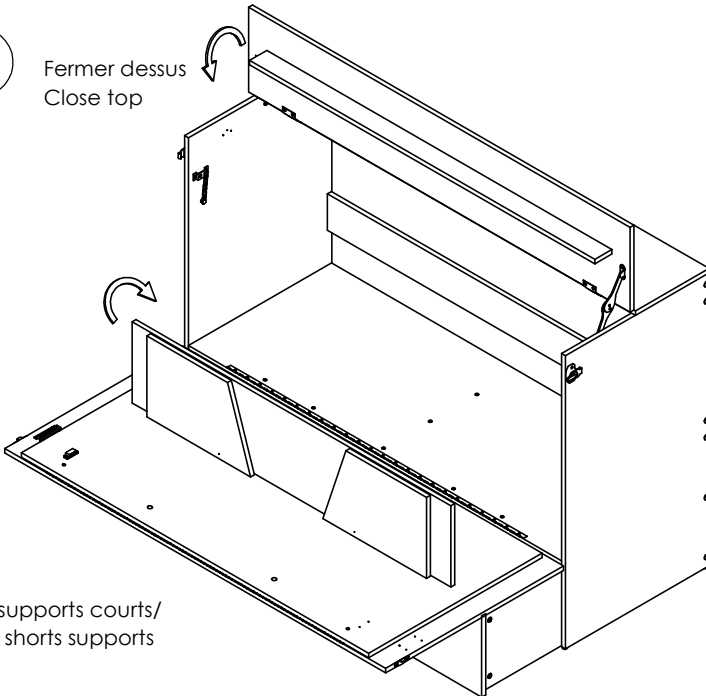
2



Replier les support courts  
Fold up shorts supports

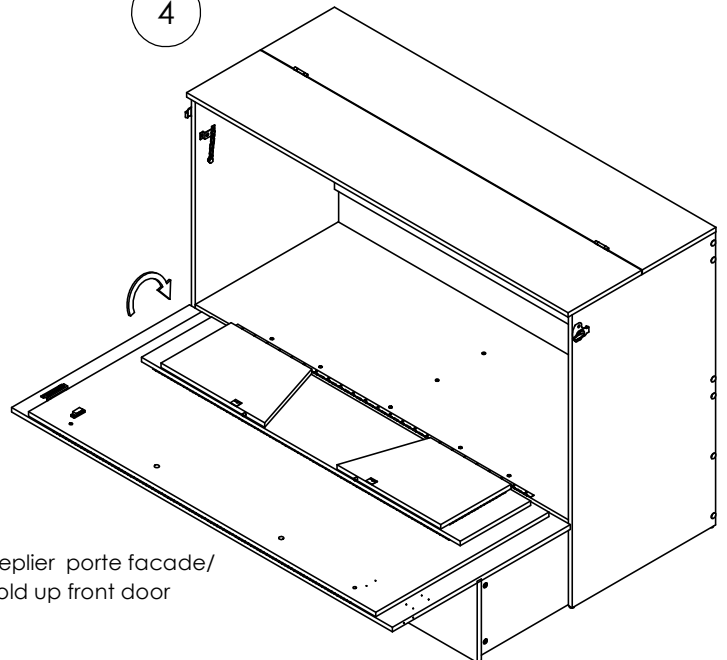
3

Fermer dessus  
Close top



Replier supports courts/  
Fold up shorts supports

4



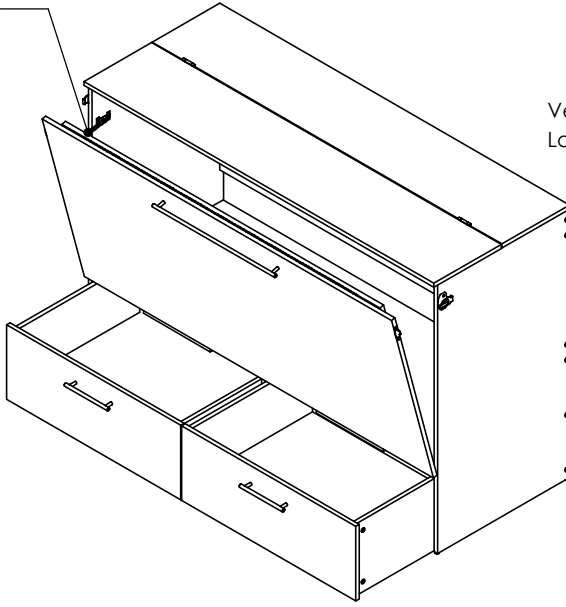
Replier porte facade/  
Fold up front door



## 34-Procédure de fermeture du lit/ Procedure for closing the bed

5

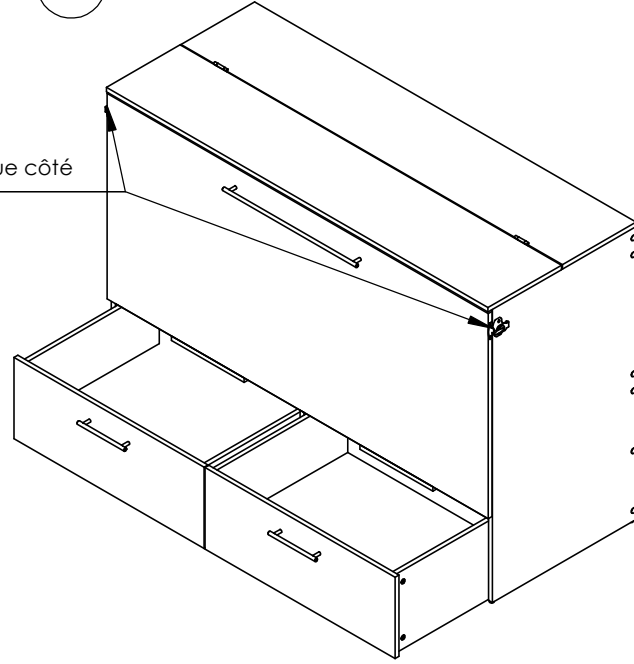
Installer chaînette sécurité  
Instal security chain



**Attention lourd**  
**Warning heavy**

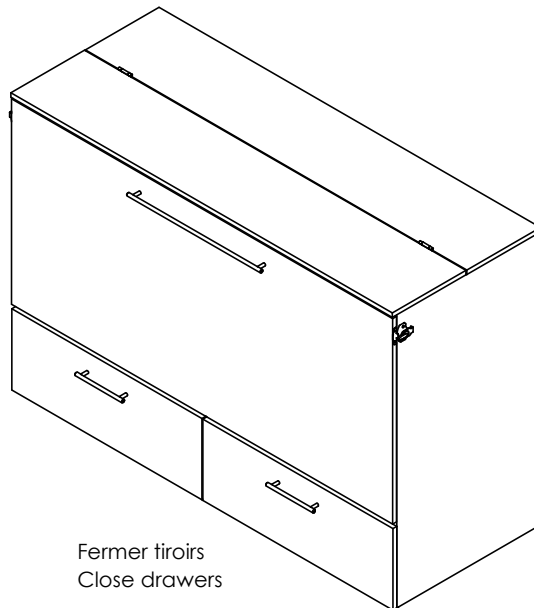
6

Verrouiller chaque côté  
Lock each side



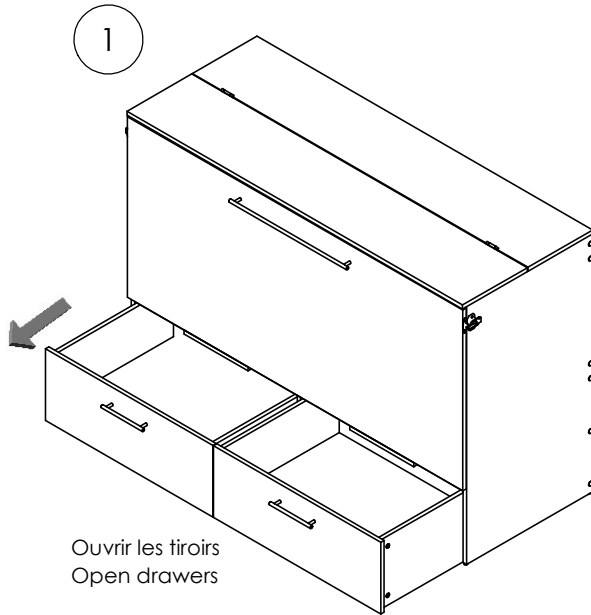
**Attention: Ne pas installer la chaînette de sécurité peut entraîner des risques de blessures**  
**Warning: Not installing the safety chain can lead to the risk of injury**

7

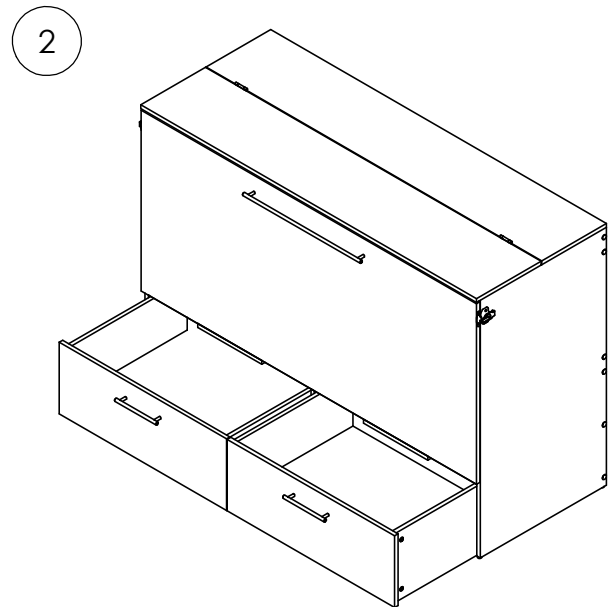


Fermer tiroirs  
Close drawers

## 35-Procédure d'ouverture du lit/ Procedure for opening the bed

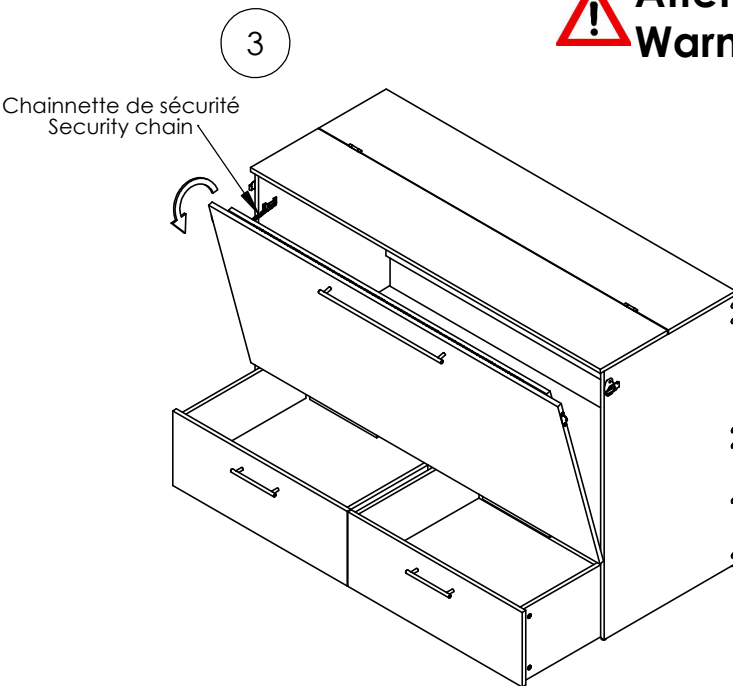


Ouvrir les tiroirs  
Open drawers



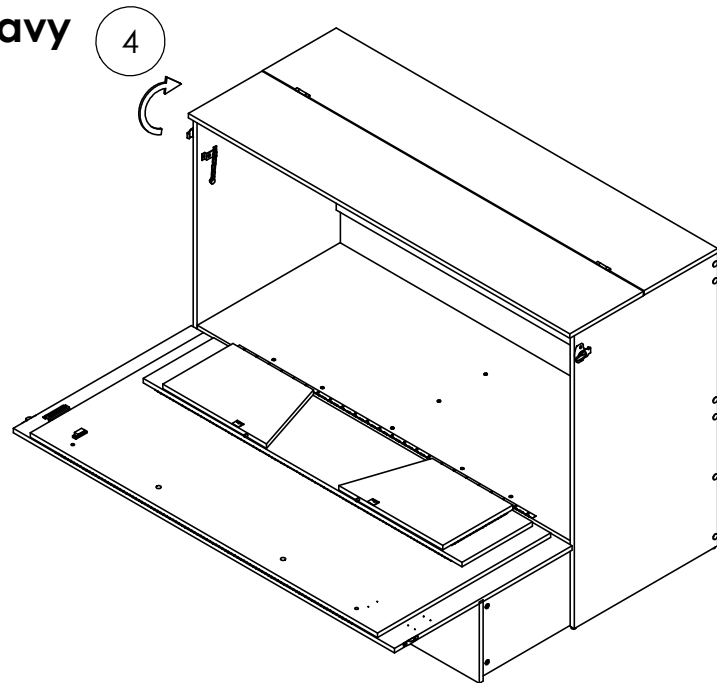
Déverrouiller de chaque côté en retenant la porte  
Unlock on each side by holding the door

 **Attention lourd**  
**Warning heavy**



Chainette de sécurité  
Security chain

Retirer la chaînette de sécurité en retenant la porte. Attention lourd!  
Remove the security chain by holding the door. Warning heavy!



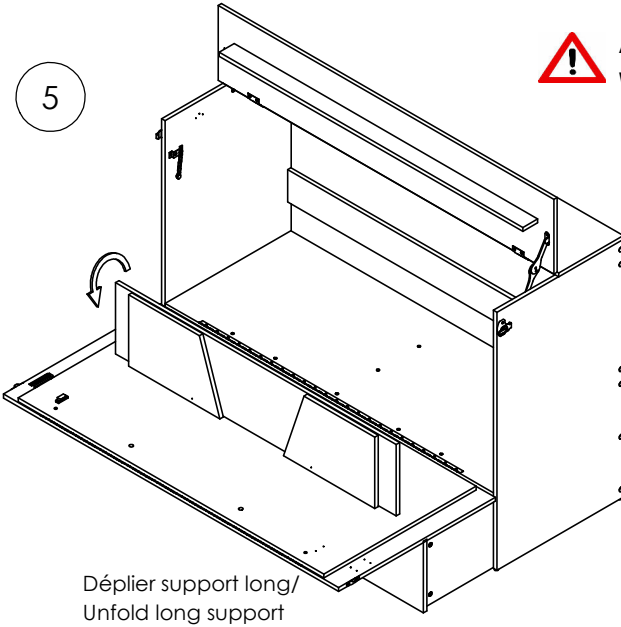
Déposer la porte sur les tiroirs et ouvrir le dessus  
Placing the door on the drawers and open the top

 **ATTENTION / WARNING**

\*Toujours ouvrir les tiroirs avant d'ouvrir la porte. L'ouverture de la porte sans que les tiroirs ait été ouverts risque de faire basculer le meuble pouvant ainsi causé des blessures graves ou même la mort et des dommages au meuble. / Always open the drawers before opening the door. Opening the door without the drawers having been opened may cause the cabinet to tip over which can cause serious injury or even death and damage to the furniture.

\*L'ouverture et la fermeture nécessite un adulte. Un enfant qui fermerait ou ouvrirait le lit risque de l'endommager, de se blesser gravement ou même mourir. / Opening and closing requires an adult. A child who closes or opens the bed risks damaging it, injuring himself or even die.

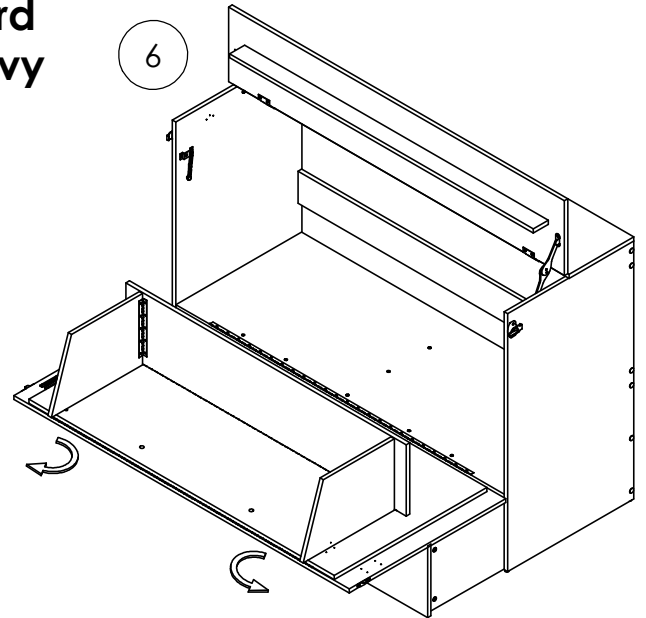
## 35-Procédure d'ouverture du lit/ Procedure for opening the bed



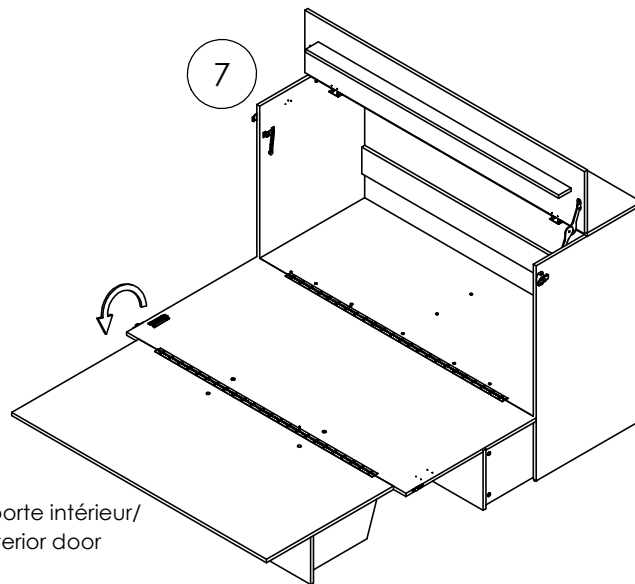
Déplier support long/  
Unfold long support



**Attention lourd  
Warning heavy**



Déplier les support courts. S'assurer que le goujon est bien inséré et que le support est tenu en place par la plaque aimantée.  
Unfold short supports. Make sure that the stud is inserted and that the support is held in place by the magnetic plate.



Déplier porte intérieur/  
Unfold interior door



**ATTENTION / WARNING**

\*Le lit doit être correctement ouvert selon les étapes précédentes avant l'utilisation. Utiliser un lit qui n'est pas correctement ouvert risquerait d'endommager le meubles, de blesser gravement ou même de causer la mort de l'utilisateur ou toutes autres personnes à proximité. /The bed must be properly opened according to the previous steps before anyone can use it. Use a bed that isn't properly opened could damage the furniture, seriously injure or even cause death to the user, or any other people nearby.

\*L'ouverture et la fermeture nécessite un adulte. Un enfant qui fermerait ou ouvrirait le lit risque de l'endommager, de se blesser gravement ou même mourir. / Opening and closing requires an adult. A child who closes or opens the bed risks damaging it, injuring himself or even die.