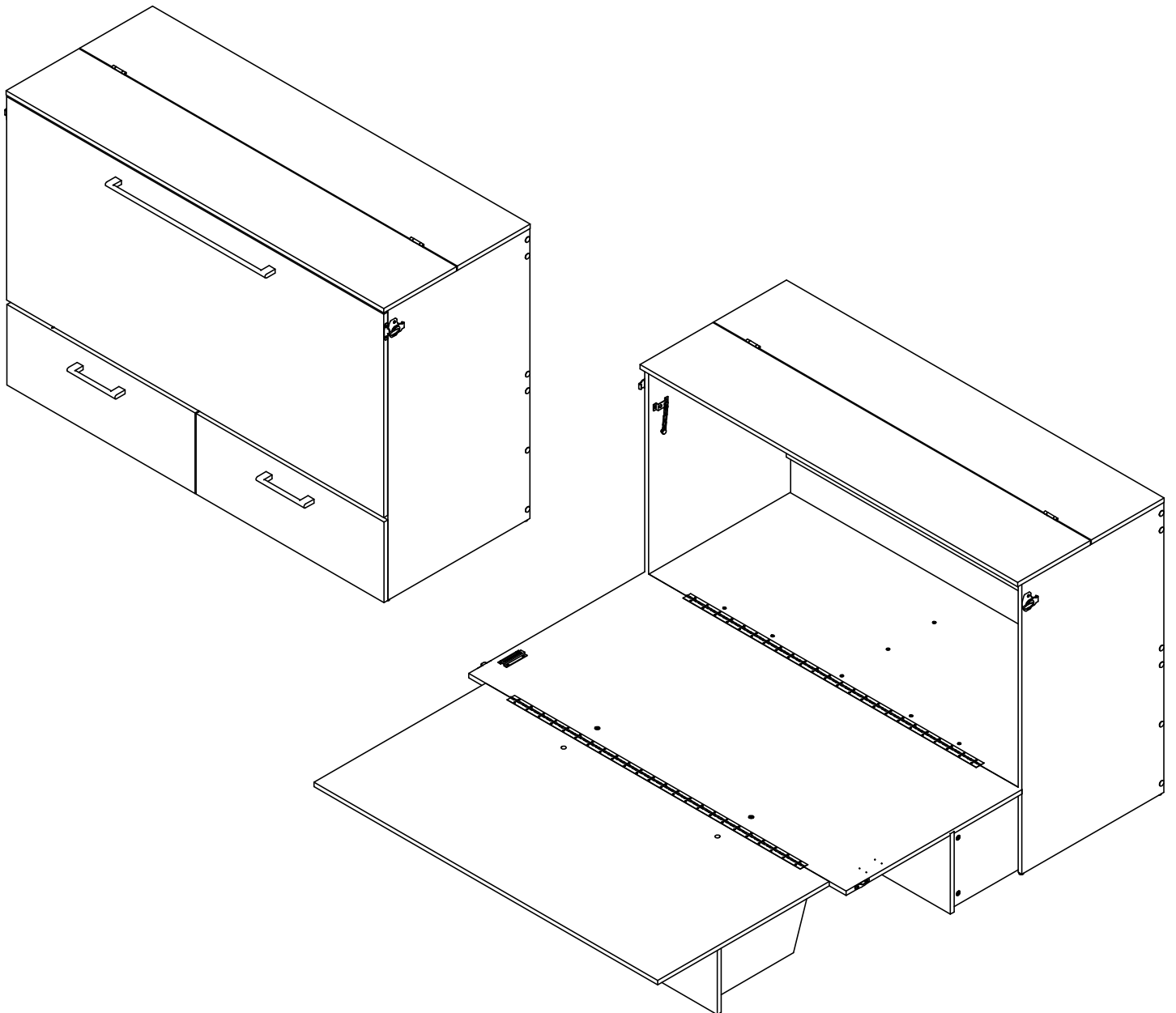
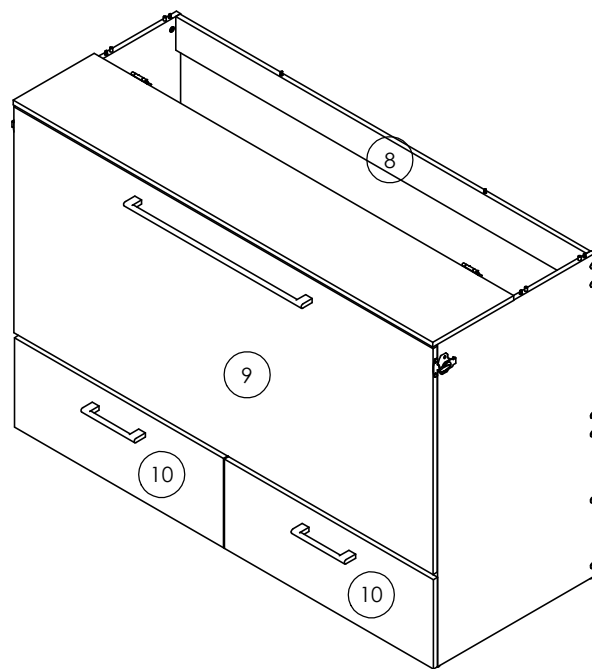
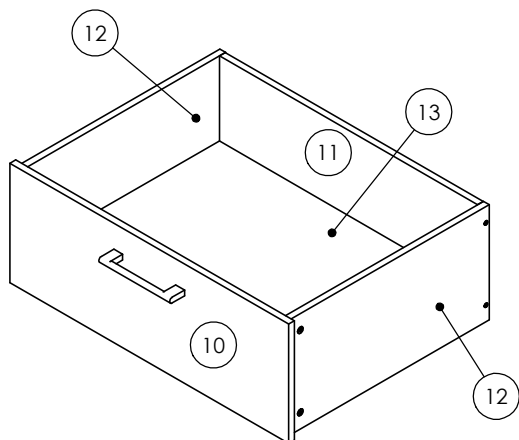
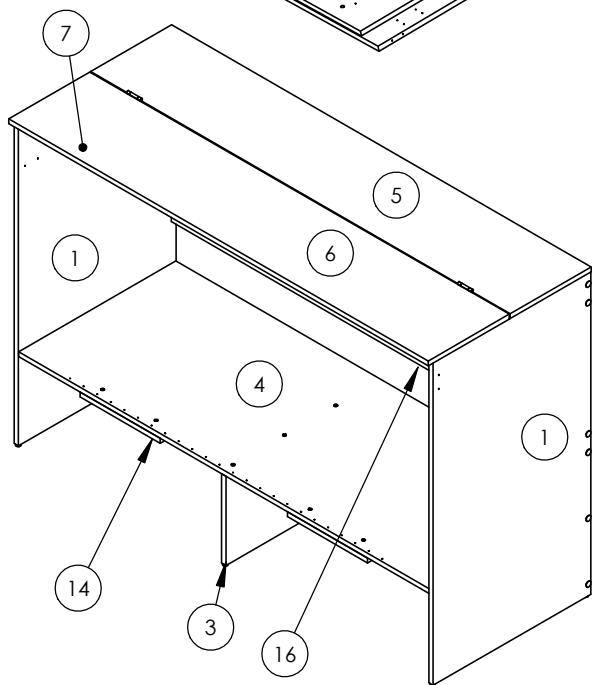
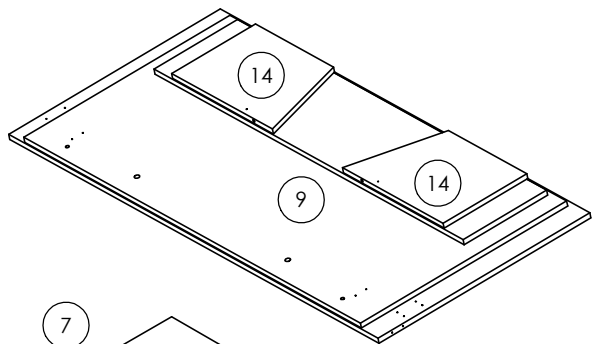


Lit Cabinet / Cabinet Bed

Instructions d'assemblage
Assembly instructions



Pièces/Parts


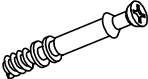
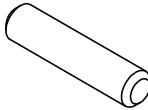
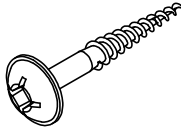

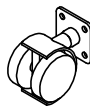
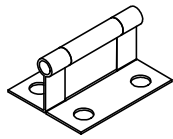
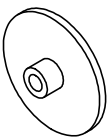
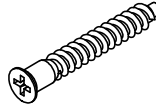


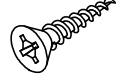
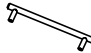
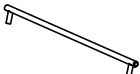
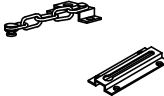


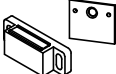
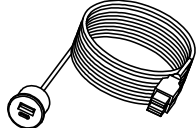
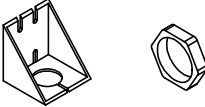


Liste de pièces / Parts list

No.	PIECE / PART	DESCRIPTION	QTÉ/ QTY
1	LC-CA-CO	Côté de cabinet / Cabinet side	2
2	LCXX-CA-DOS	Dos cabinet / Cabinet back	1
3	LC-CA-ST	Support de tiroirs / Drawer support	1
4	LCXX-CA-FO	Fond du cabinet / Cabinet bottom	1
5	LCXX-CA-DEAR	Dessus du cabinet arrière / Cabinet top rear	1
6	LCXX-CA-DEAV	Dessus du cabinet avant / Cabinet top front	1
7	LCXX-CA-TRA	Traverse avant du cabinet / Cabinet front crosspiece	1
8	LCXX-CA-TRH	Traverse arrière du cabinet / Cabinet rear crosspiece	1
9	LCXX-PO	Assemblage porte / Door Assembly	1
10	LCXX-TI-FA	Façade de tiroir / Drawer front	2
11	LCXX-TI-DOS	Dos de tiroir / Drawer back	2
12	LC-TI-CO	Côté de tiroir / Drawer side	4
13	LCXX-TI-FO	Fond de tiroir / Drawer bottom	2
14	LC-CA-AT	Arrêt tiroir / Drawer stopper	2
15	LC-PO-SC	Support court / Short support	2
16	LCXX-CA-TRC	Traverse arrière du cabinet / Cabinet rear crosspiece	1
17	Symétrie Aimant catch		1

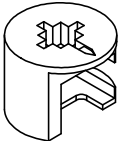
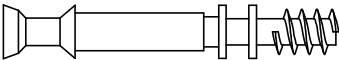
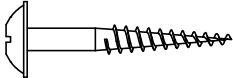
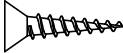
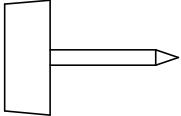



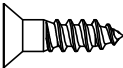


Liste de contrôle de la quincaillerie/ Hardware checklist

PIÈCE/PART	QTÉ/QTY	PIÈCE/PART	QTÉ/QTY	PIÈCE/PART	QTÉ/QTY
					
CAM-B-10	32	CAM-D-10X35MM	32	GOU-B-516X118	8
					
VIS-W-8X1	4	VIS-P-6X58	94	ROULETTE / WHEEL	8
					
PEN-L	2	CAV	12	VIS-C-2	29
					
PAT-CLOU	14	VIS-R-3X22MM	6	VIS-P-5X58	5
					
POI-CO-160MM	2	POI-CO-512MM	1	CHAINETTE / CHAIN	1
					
LOQUET / LATCH	2	BRAS RETENU / RETAINING ARM	1	AIMANT / MAGNET	2
					
USB-C	1	SUPPORT	1		



Quincaillerie taille réelle / Full-size hardware

			
CAM-B-10	34	CAM-D-10X35MM	34
			
VIS-W-8X1	4	VIS-P-6X58	94
			
PAT-CLOU	14	VIS-R0M3X22MM	6
			
VIS-C-2	29	GOU-B-516X118	8
			
VIS-P-8X58	5		

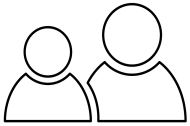


Remarques particulières / Specials remarks

Outils requis / Required tools

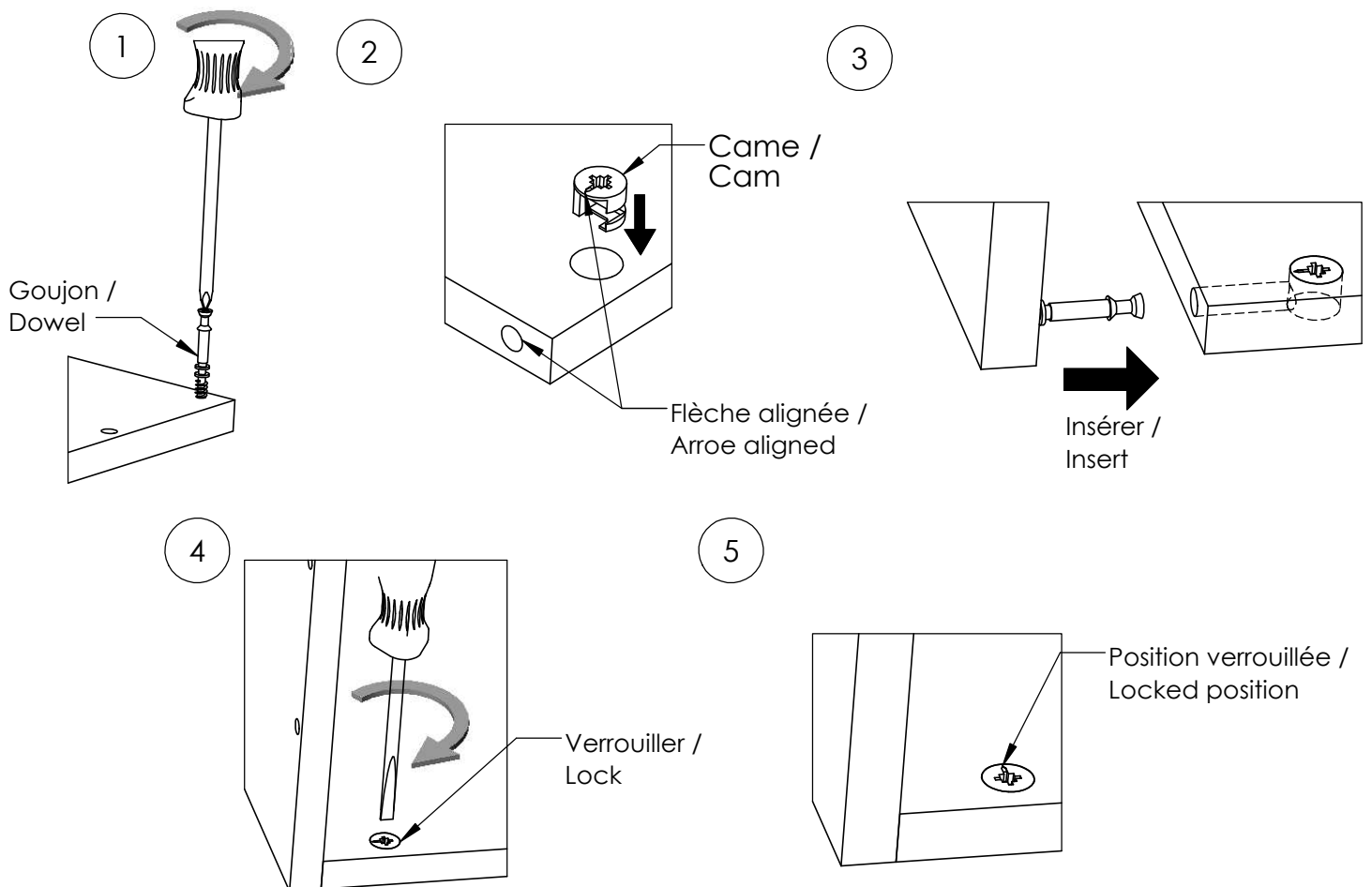
-Marteau / Hammer

-Tournevis Robertson #1, 2, 3 et plat / Robertson screwdriver #1, 2, 3 and flathead



Deux personnes sont requises pour l'assemblage de ce meuble.
Two people are required to assemble this unit.

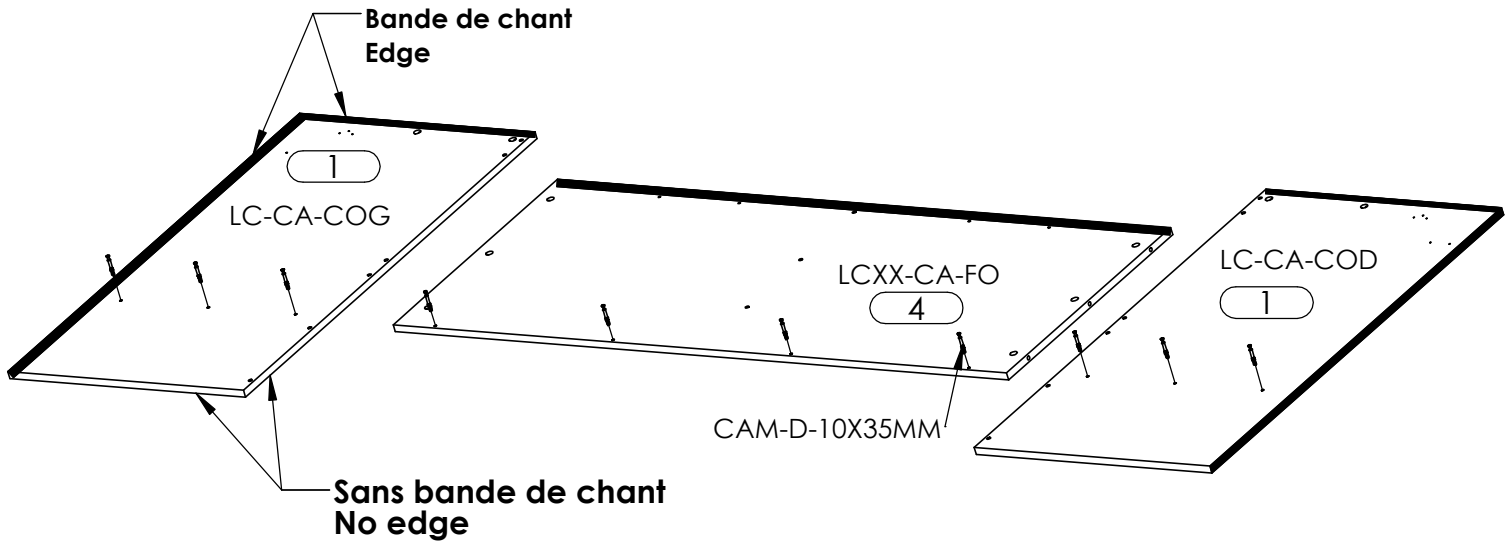
Assemblage par came et goujon / Cam and dowel assembly



1- Assemblage du cabinet / Assembling the cabinet



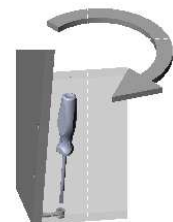
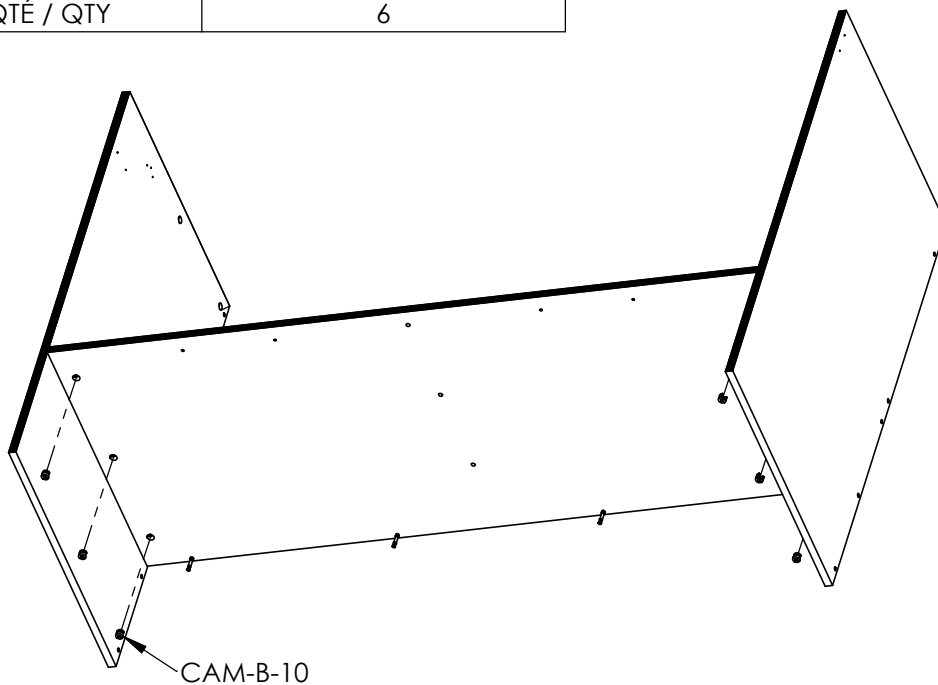
PIÈCE / PART	CAM-D-10X35MM
QTÉ / QTY	10



2-Assemblage du cabinet / Assembling the cabinet



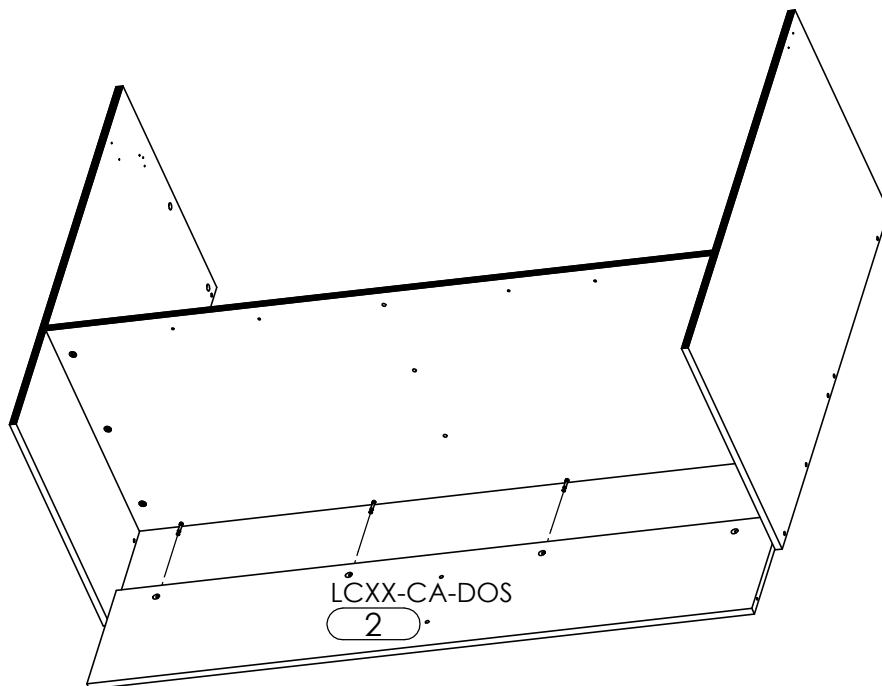
PIÈCE / PART	CAM-B-10
QTÉ / QTY	6



*Verrouiller / Lock



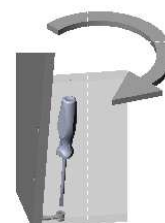
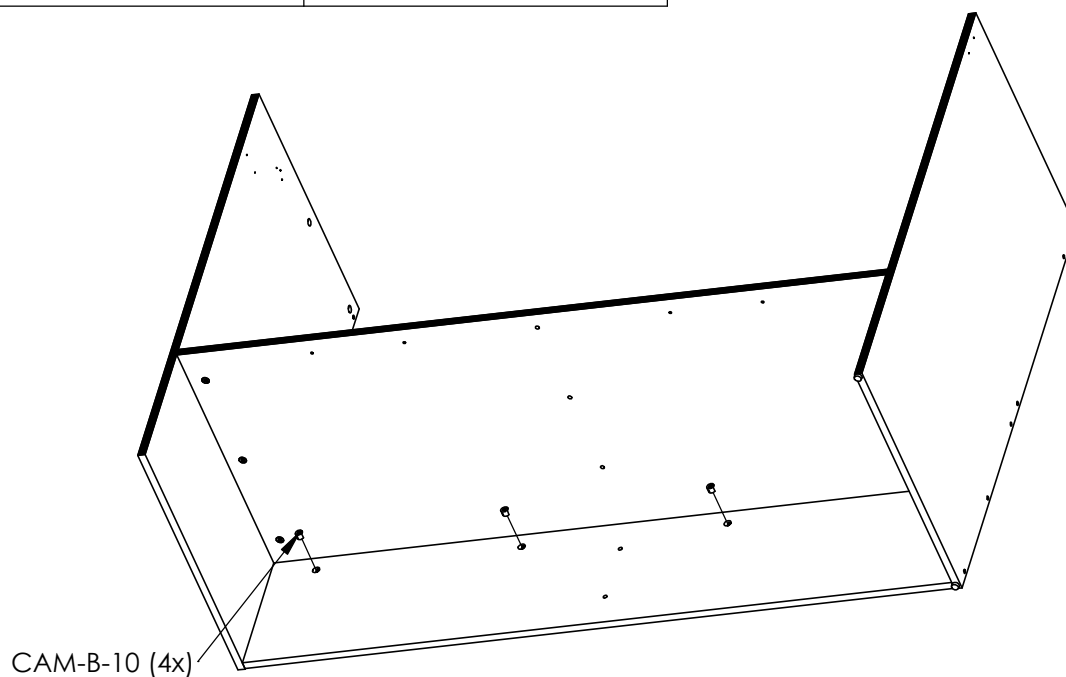
3- Assemblage du cabinet / Assembling the cabinet



4- Assemblage du cabinet / Assembling the cabinet



PIÈCE / PART	CAM-B-10
QTÉ / QTY	4



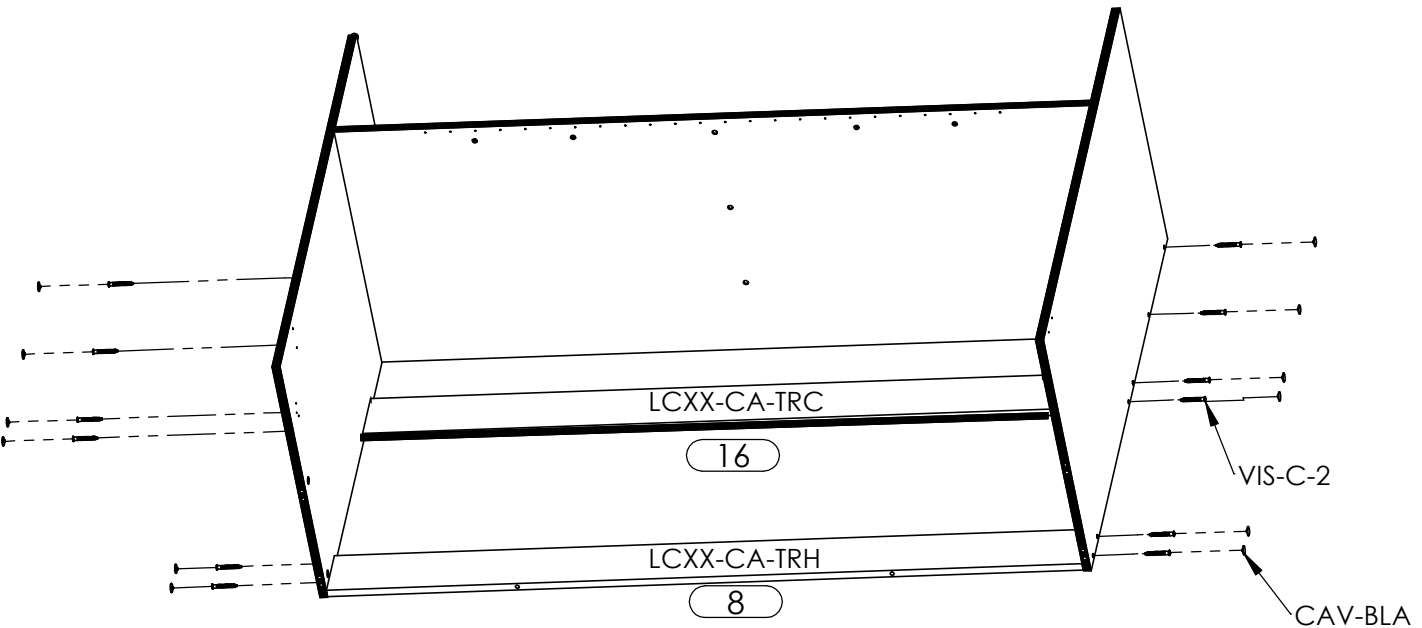
*Verrouiller / Lock



5- Assemblage du cabinet / Assembling the cabinet



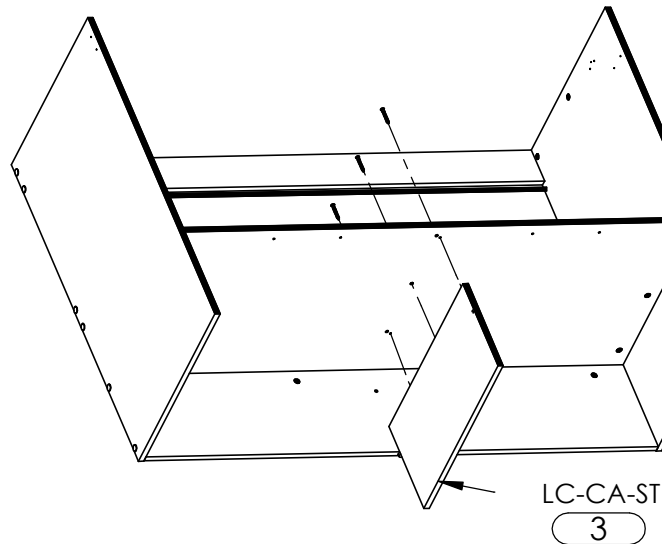
PIÈCE / PART	VIS-C-2	CAV-BLA
QTÉ / QTY	12	12



6- Assemblage du cabinet / Assembling the cabinet



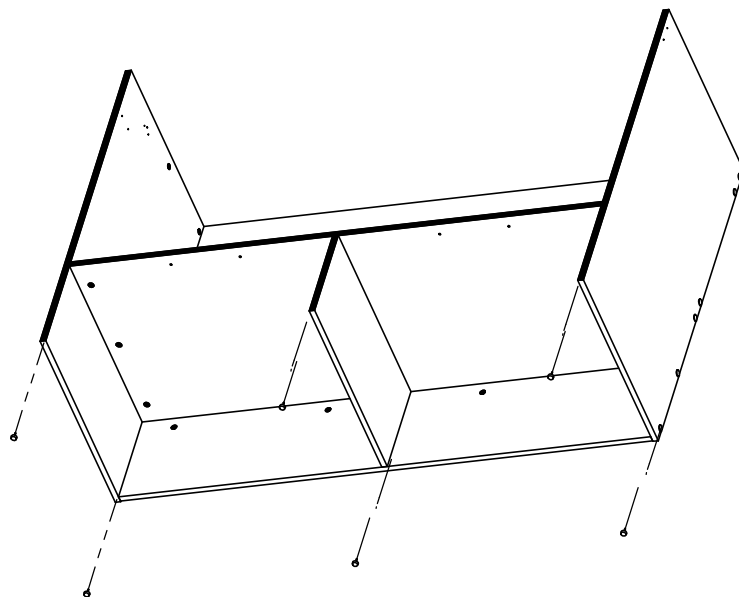
PIÈCE / PART	VIC-C-2
QTÉ / QTY	3



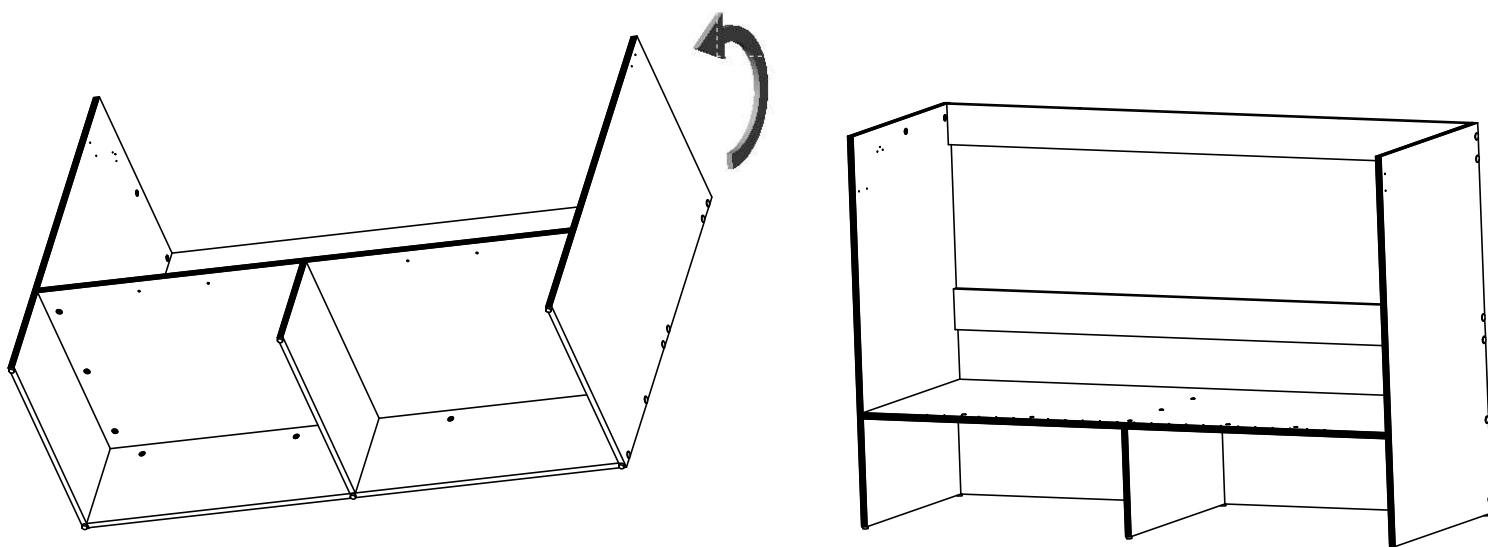
7- Assemblage du cabinet / Assembling the cabinet



PIÈCE / PART	PAT-CLOU
QTÉ / QTY	6



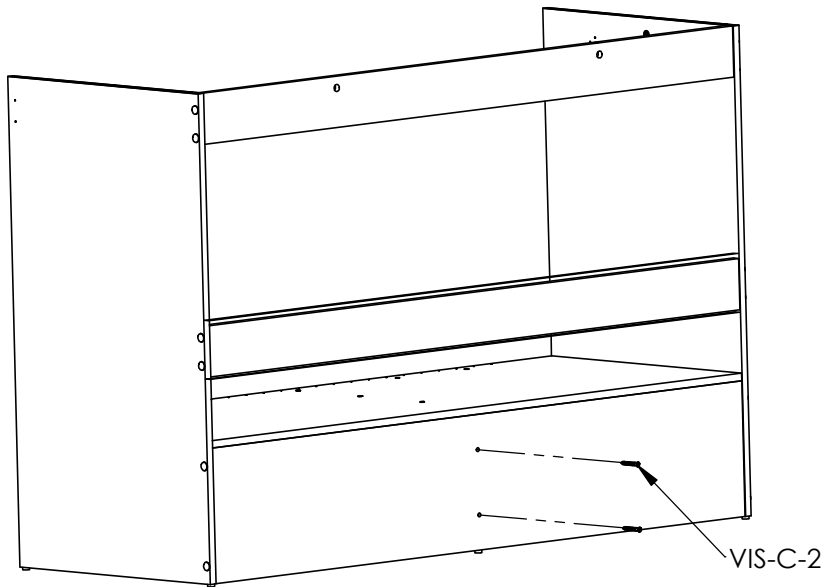
8- Assemblage du cabinet / Assembling the cabinet



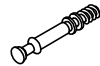
9- Assemblage du cabinet / Assembling the cabinet



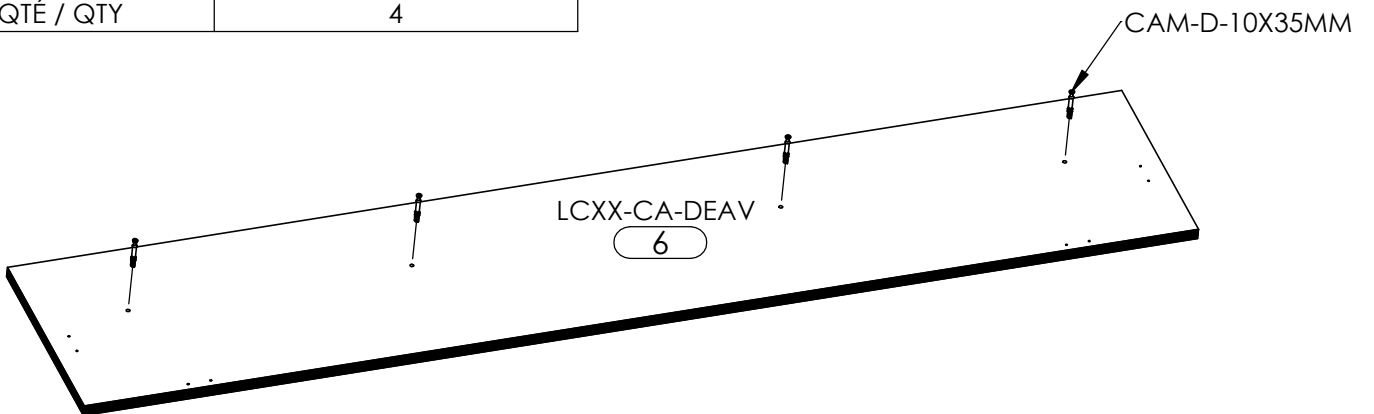
PIÈCE / PART	VIS-C-2
QTÉ / QTY	2



10- Assemblage dessus du cabinet / Assembling the cabinet



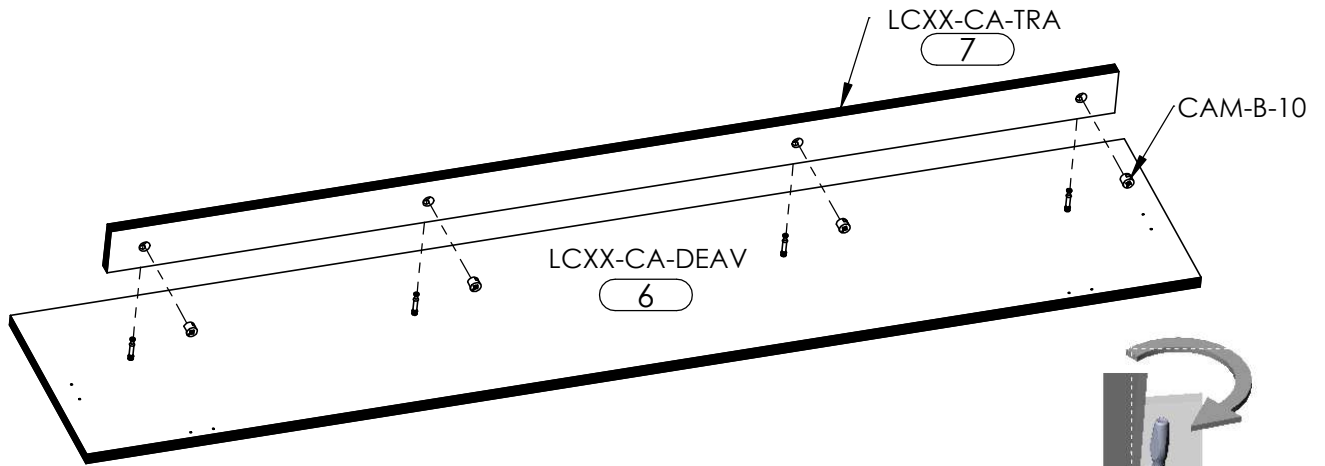
PIÈCE / PART	CAM-D-10X35MM
QTÉ / QTY	4



11- Assemblage dessus du cabinet / Assembling top of cabinet



PIÈCE / PART	CAM-B-10
QTÉ / QTY	4

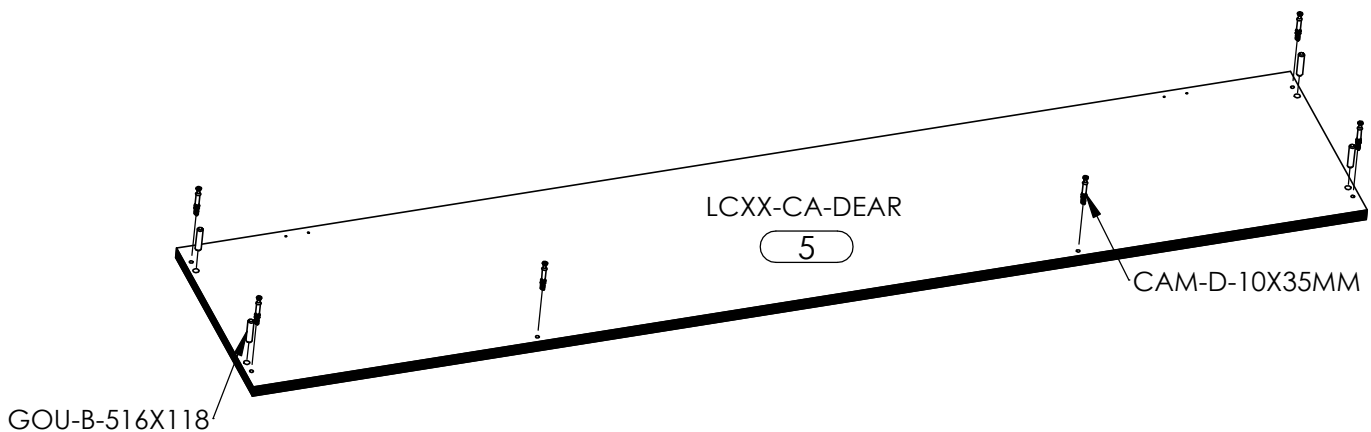


*Vérouiller

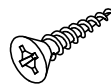
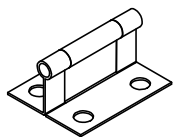
12- Assemblage dessus du cabinet / Assembling top of cabinet



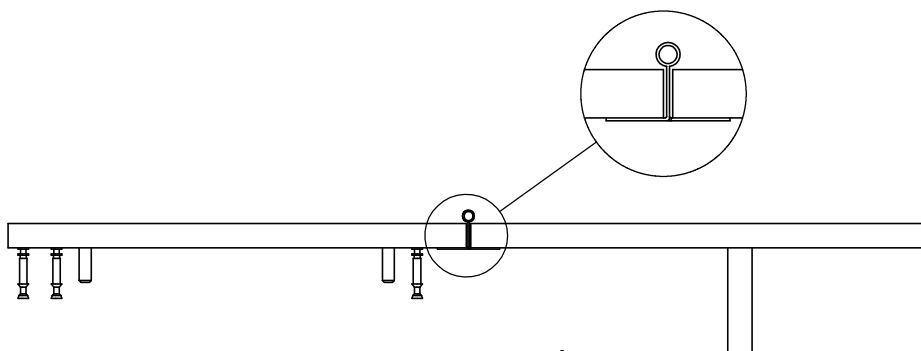
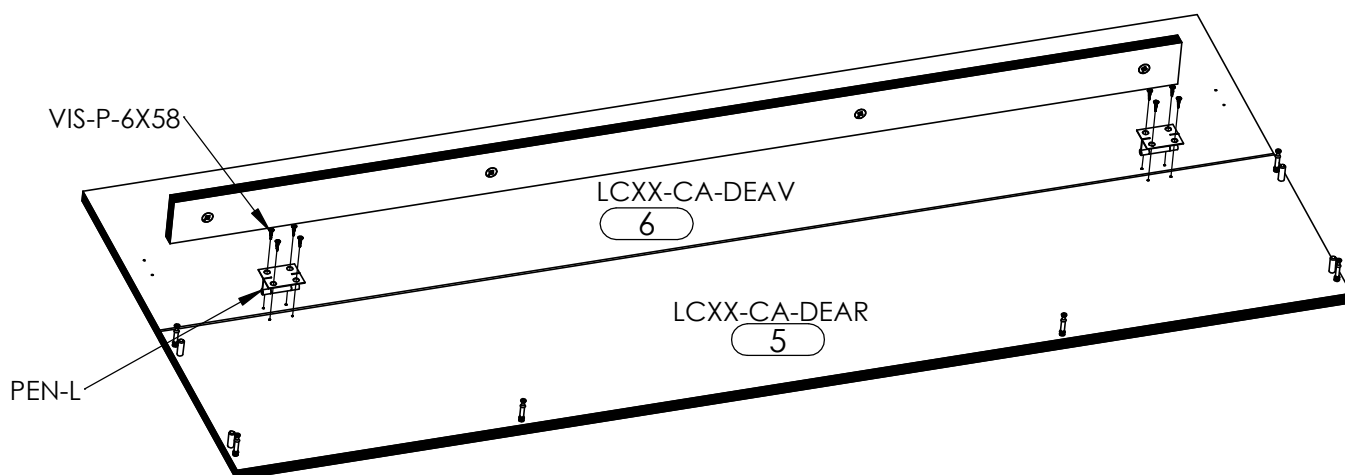
PIÈCE / PART	CAM-D-10X35MM	GOU-B-516X118
QTÉ / QTY	6	4



13- Assemblage dessus du cabinet / Assembling top of cabinet



PIÈCE / PART	PEN-L	VIS-P-6X58
QTÉ / QTY	2	8



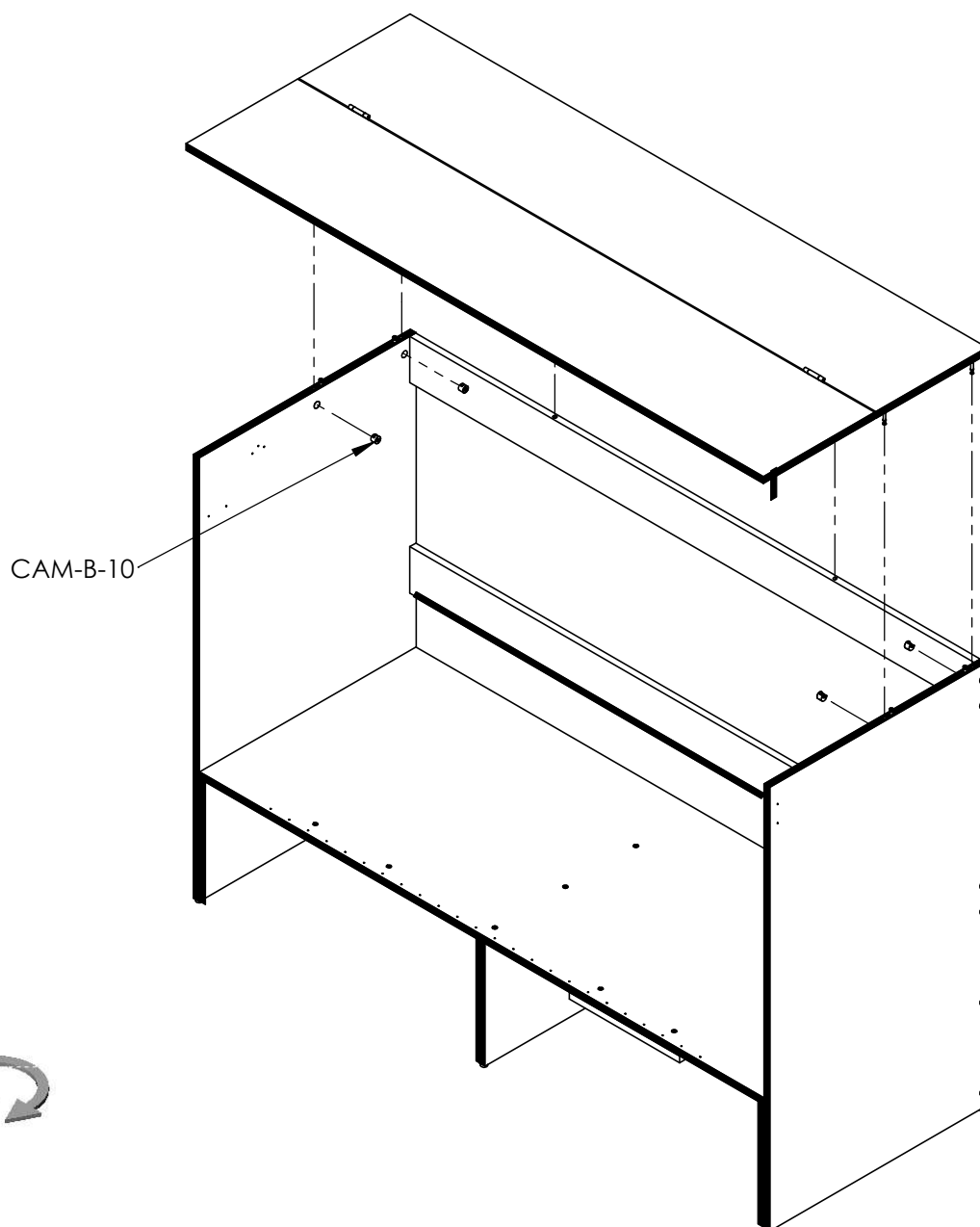
Dessus assemblé
Assembled top



14- Assemblage du cabinet / Assembling of cabinet



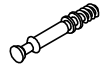
PIÈCE / PART	CAM-B-10
QTÉ / QTY	6



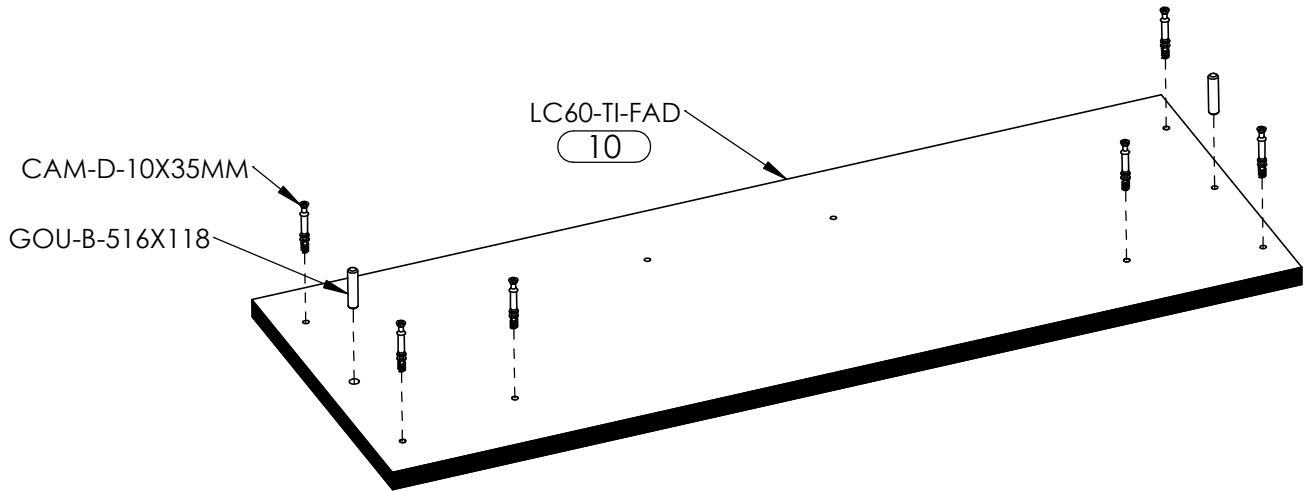
*Verrouiller / Lock



15- Assemblage tiroir / Assembling drawer (2x)



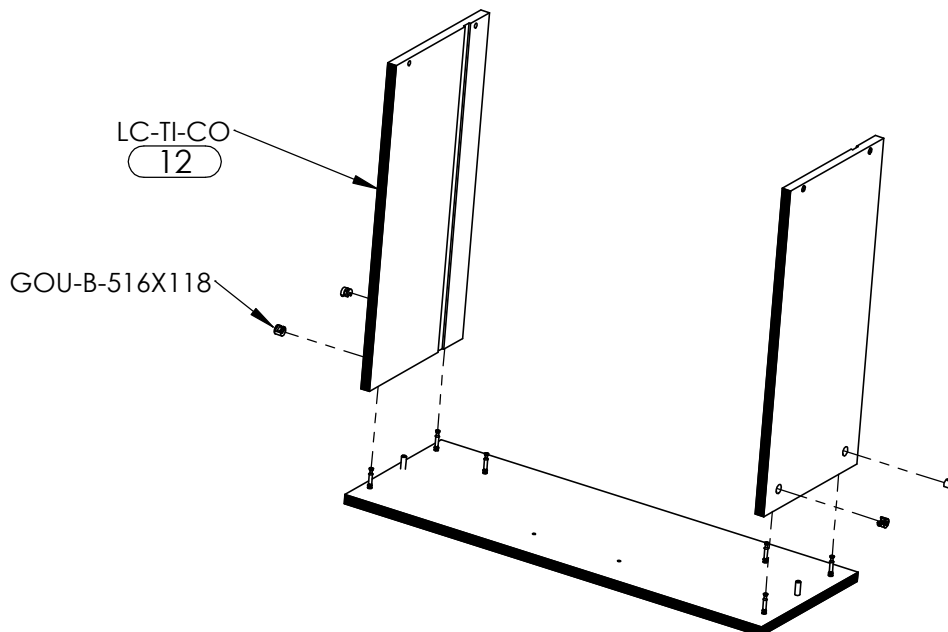
PIÈCE / PART	CAM-D-10X35MM	GOU-B-516X118
QTÉ / QTY	12	4



16- Assemblage tiroir / Assembling drawer (2x)



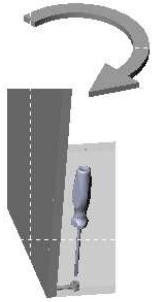
PIÈCE / PART	CAM-B-10
QTÉ / QTY	8



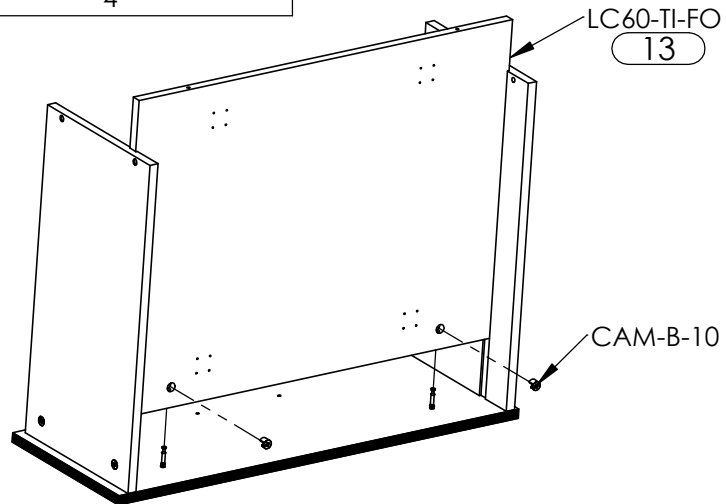
17- Assemblage tiroir / Assembling drawer (2x)



PIÈCE / PART	CAM-B-10
QTÉ /QTY	4



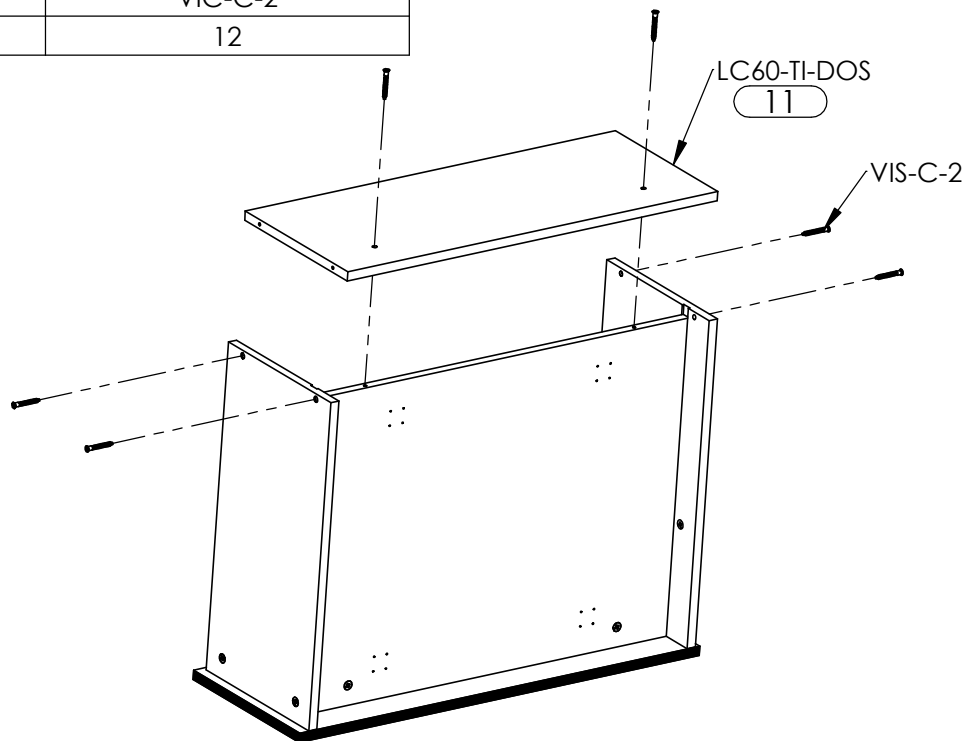
*Verrouiller / LOCK



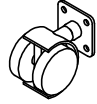
18- Assemblage tiroir / Assembling drawer (2x)



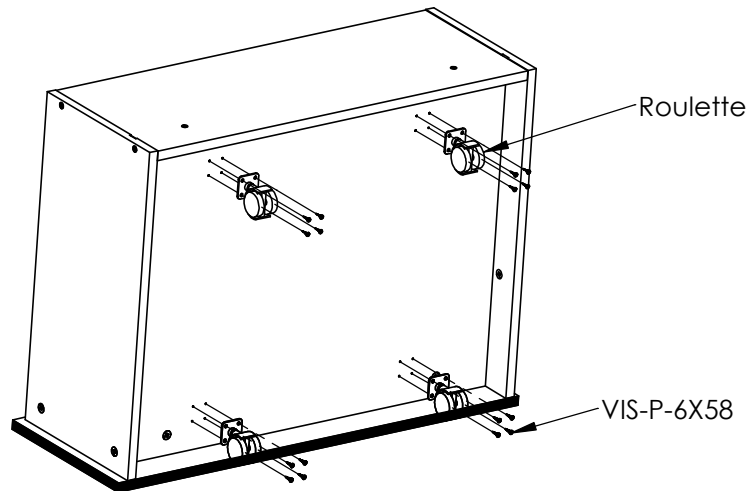
PIÈCE / PART	VIC-C-2
QTÉ /QTY	12



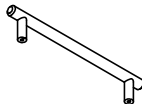
19- Assemblage du tiroir / Assembling drawer (2x)



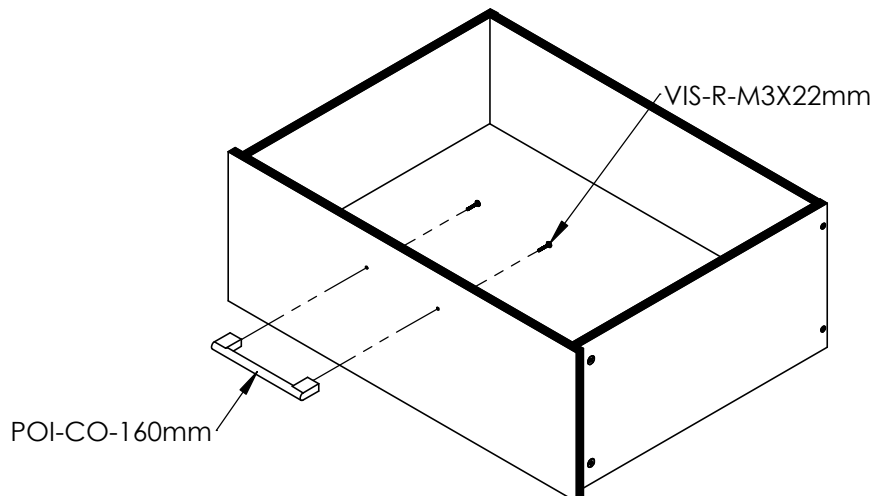
PIÈCE / PART	ROULETTE / WHEEL	VIS-P-6X58
QTÉ / QTY	8	32



20- Assemblage tiroir / Assembling drawer (2X)

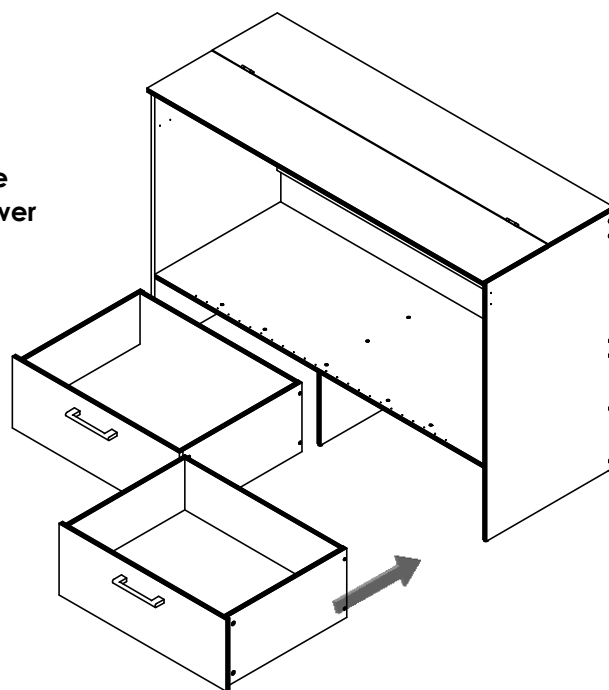


PIÈCE / PART	POI-CO-160MM	VIS-R-M3X22MM
QTÉ / QTY	2	4



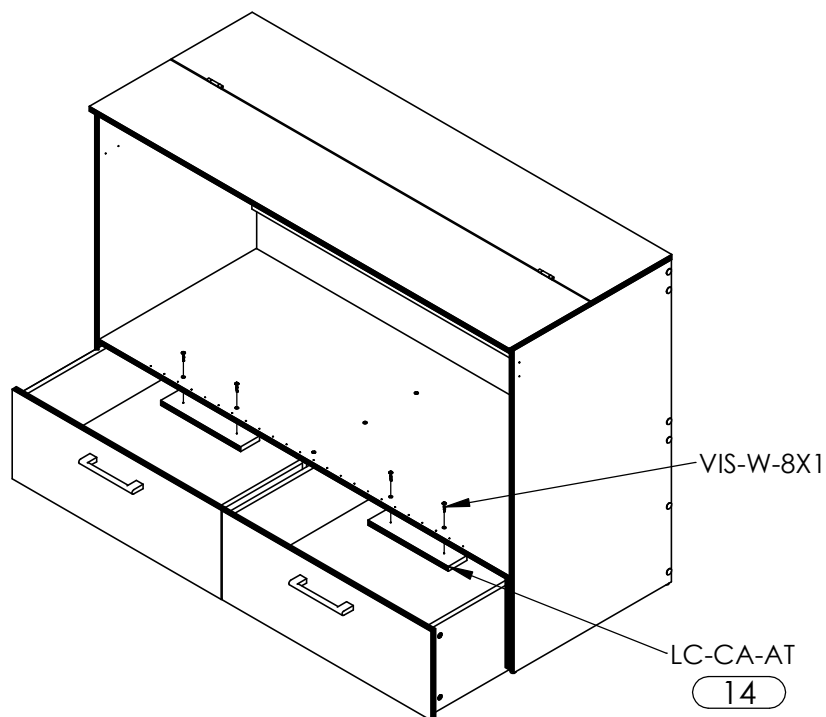
21- Installation des tiroirs au cabinet / Installing drawers in cabinet

*1 tiroir droit / 1 tiroir gauche
*1 Right drawer / 1 Left drawer

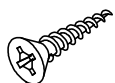


22- Assemblage des portes / Assembling doors

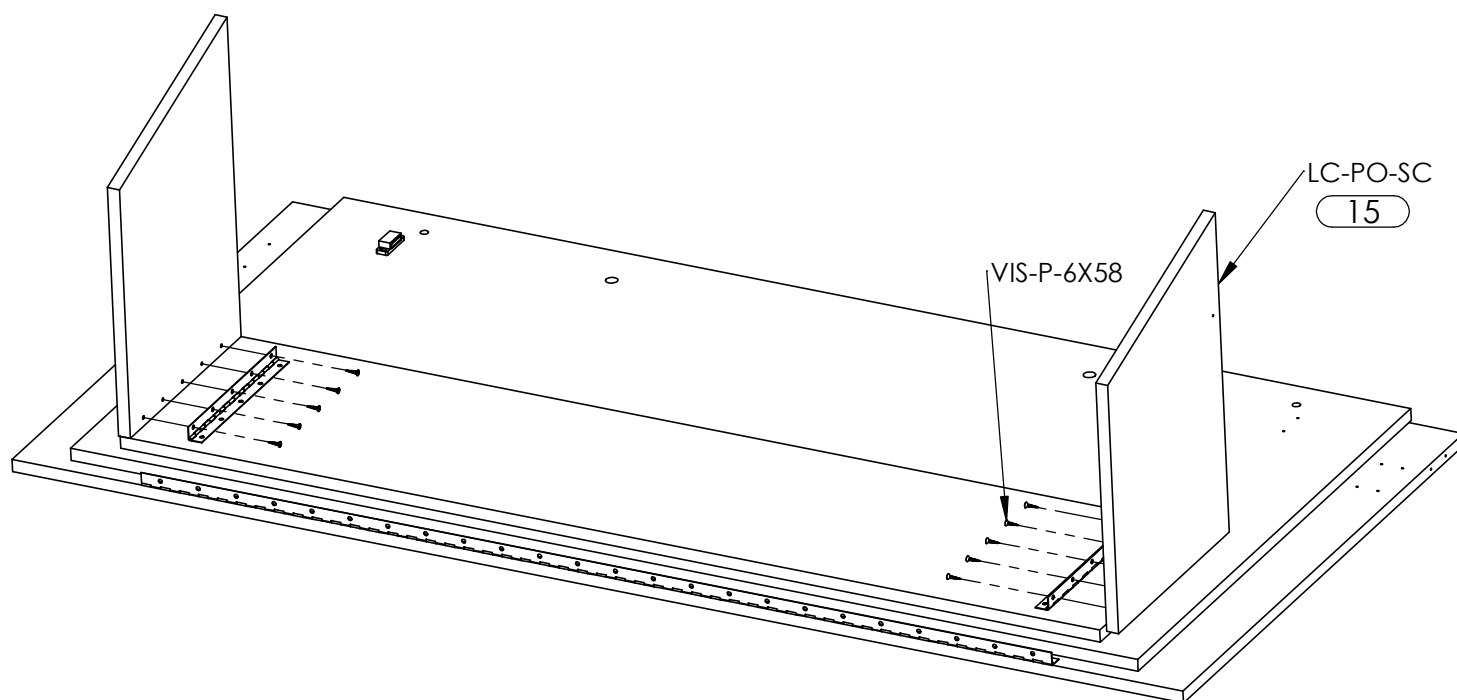
PIÈCE / PART	VIS-W-8X1
QTÉ / QTY	4



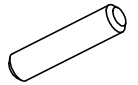
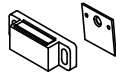
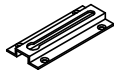
23- Assemblage des portes / Assembling doors



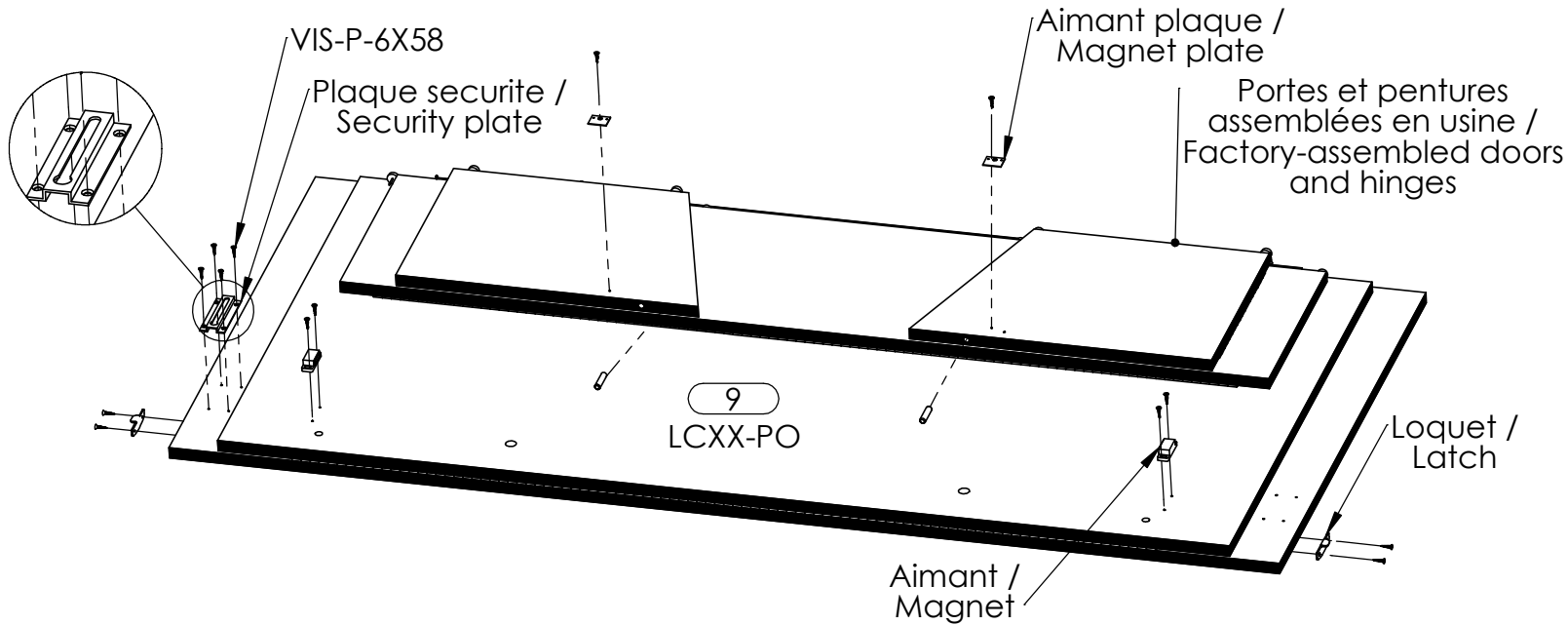
PIÈCE / PART	VIS-P-6X58
QTÉ / QTY	10



24- Assemblage des portes / Assembling doors



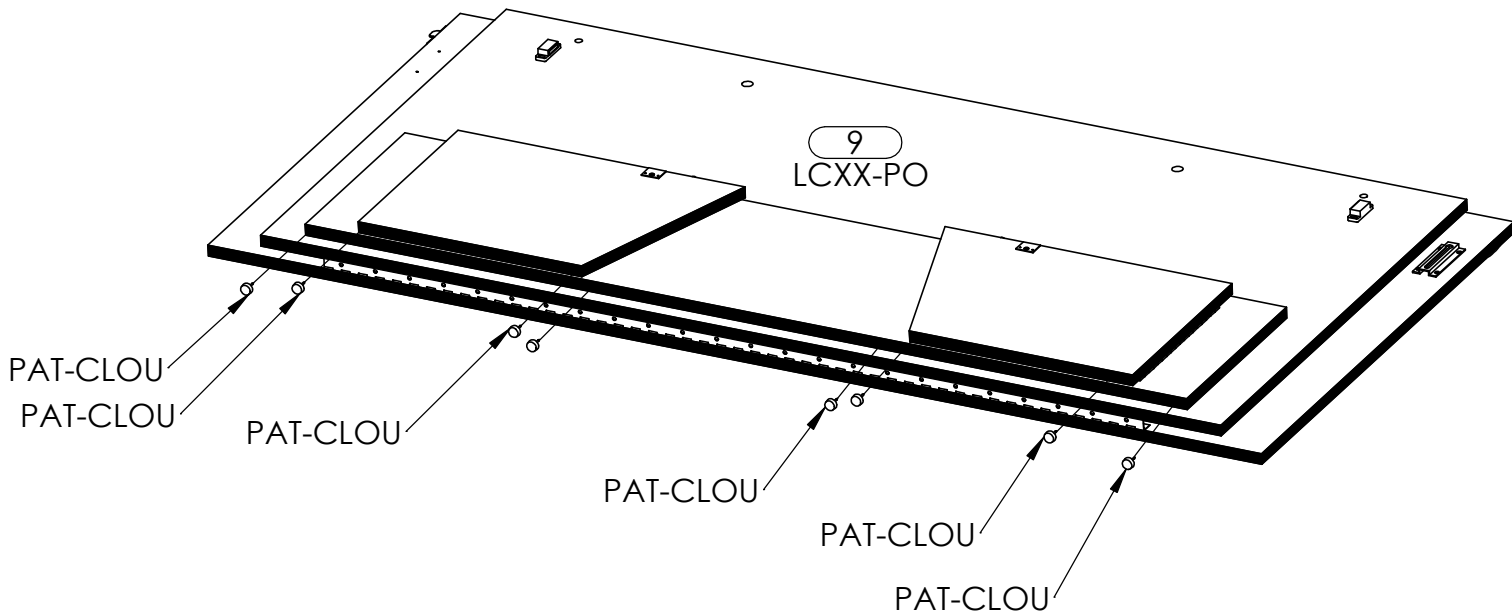
PIÈCE / PART	Plaque sécurité / Security plate	Aimant / Magnet	Loquet / Latch	VIS-P-6X58	BOU-B-8X516
QTÉ / QTY	1	2	2	14	2



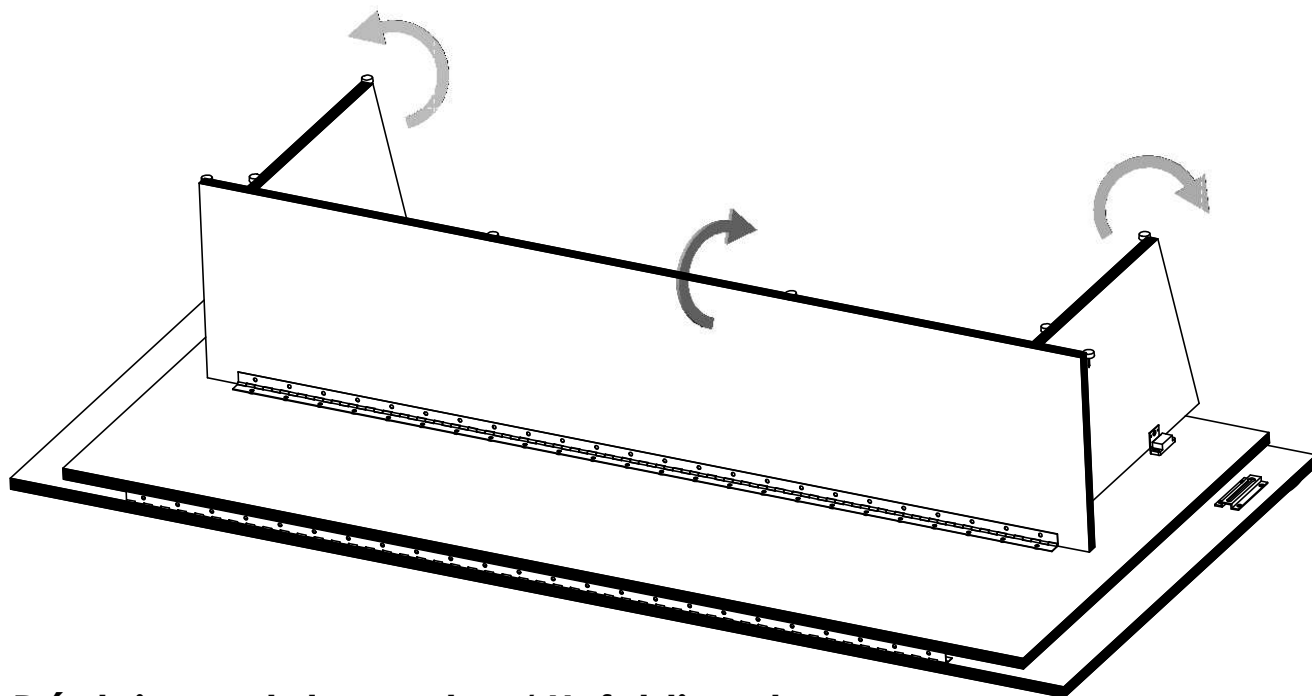
25- Installation des pattes cloutées / Installing nailed glides



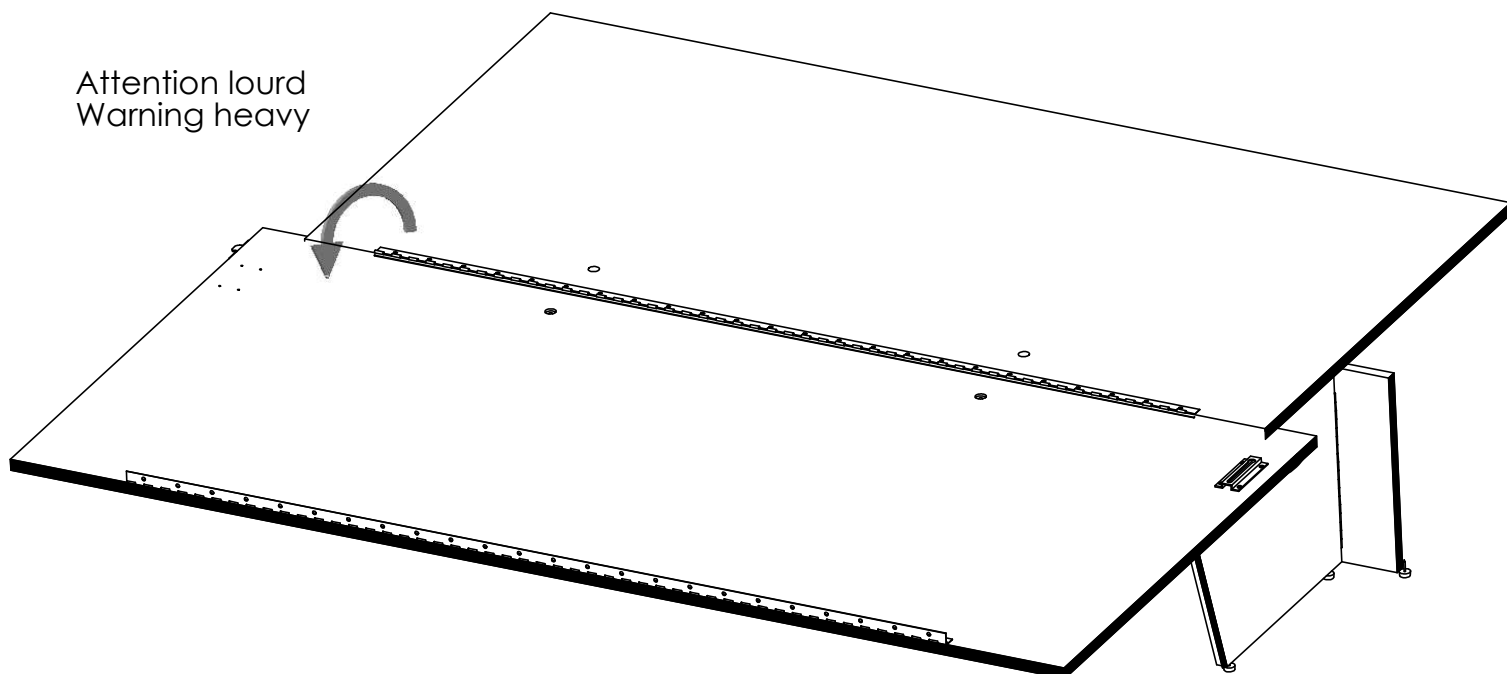
PIÈCE / PART	PAT-CLOU
QTÉ / QTY	8



26- Déploiement des portes / Unfolding doors



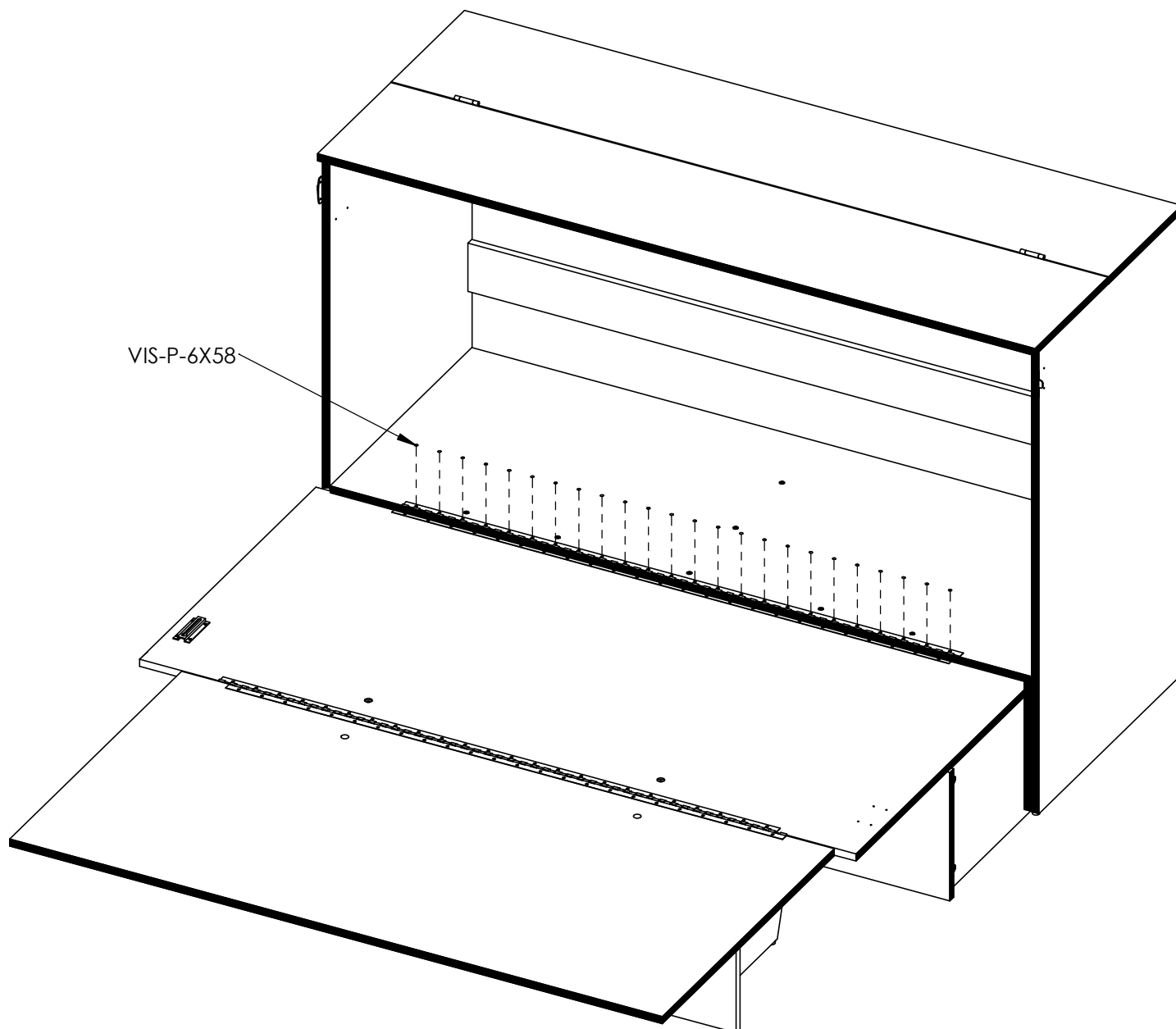
27- Déploiement des portes / Unfolding doors



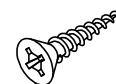
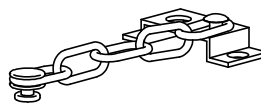
28-Installations des portes / Installing the doors



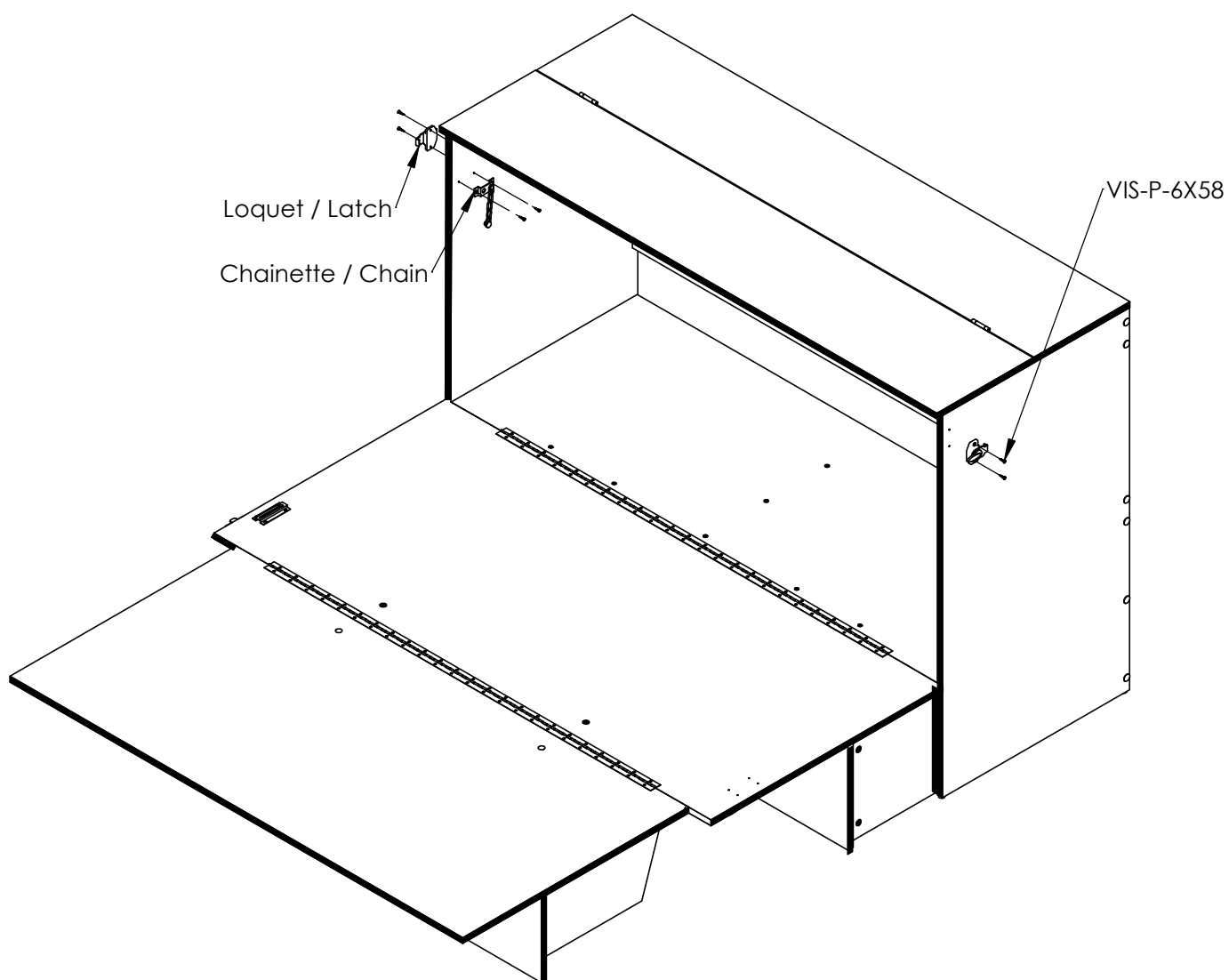
PIÈCE / PART	VIS-P-6X58
QTÉ / QTY	24



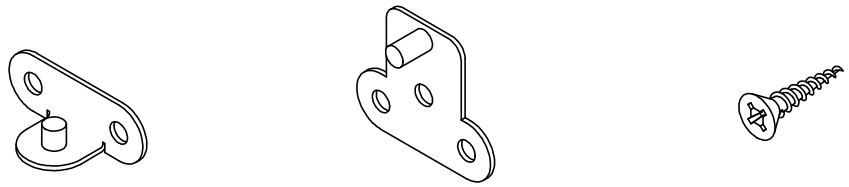
29-Installation loquet er verrou / Installing latch and lock



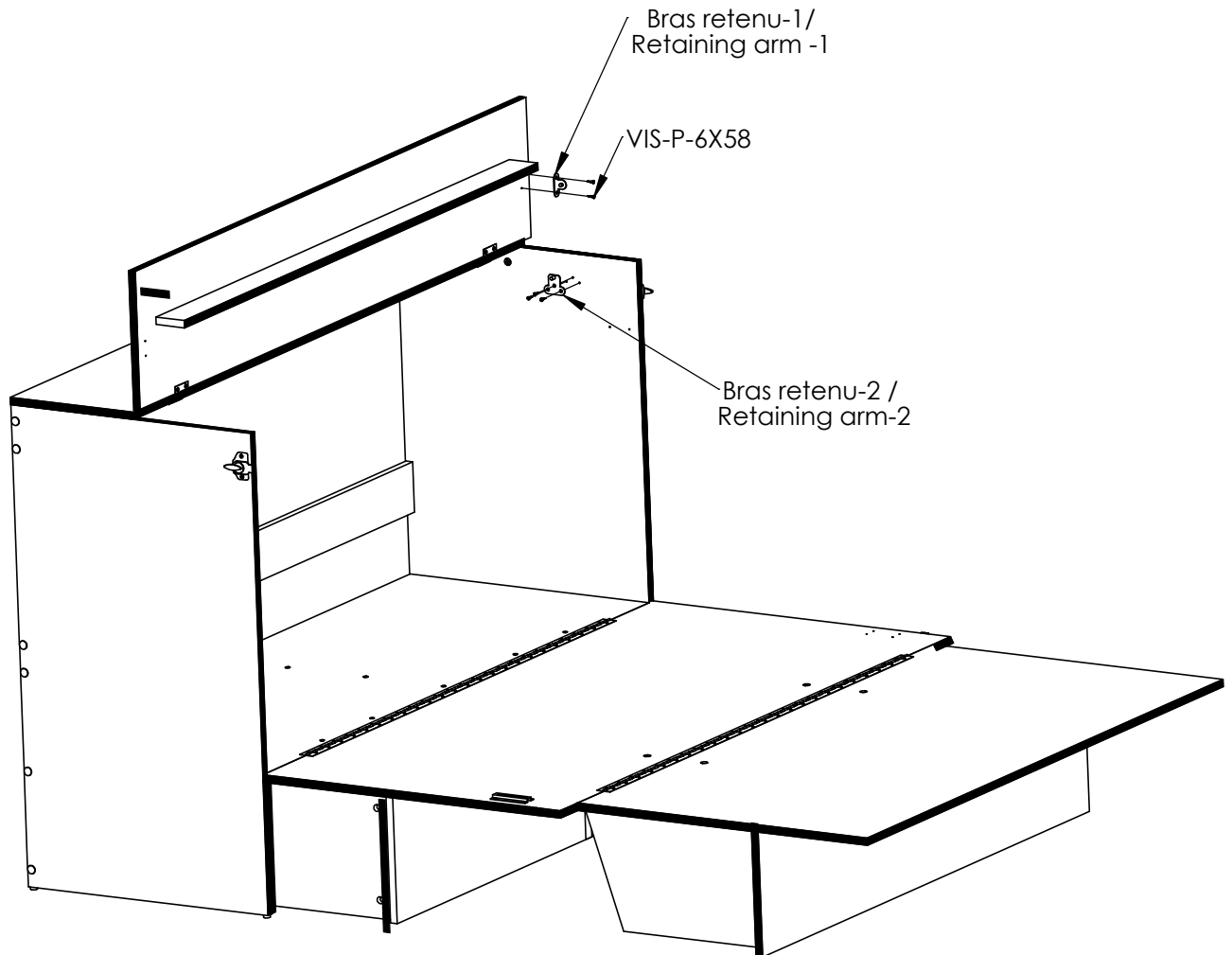
PIÈCE / PART	Loquet / Latch	Chainette / Chain	VIS-P-6X58
QTÉ / QTY	2	1	6



30-Installation bras retenu / Installing retaining arm



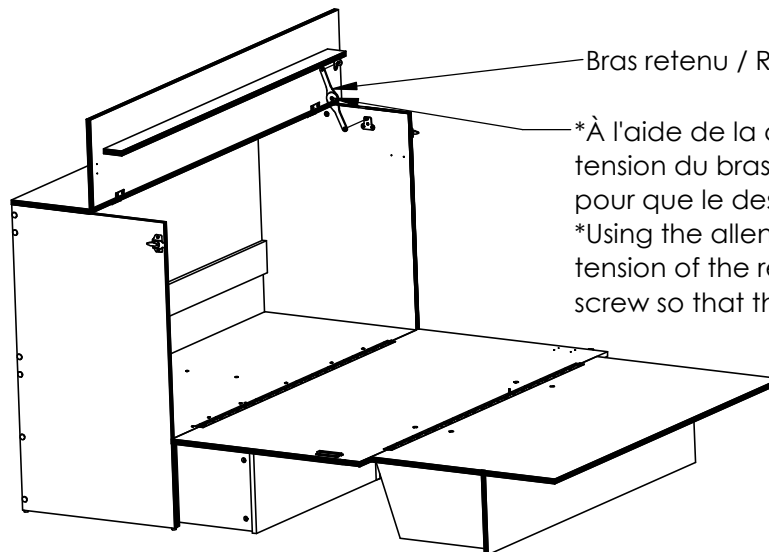
PIÈCE / PART	Bras retenu-1 / Retaining arm-1	Bras retenu-2 / Retaining arm-2	VIS-P-8X58
QTÉ / QTY	1	1	5



31-Installation bras de retenu / Installing retaining arm



PIÈCE / PART	Bras retenu / Retaining arm
QTÉ / QTY	1



Bras retenu / Retaining arm

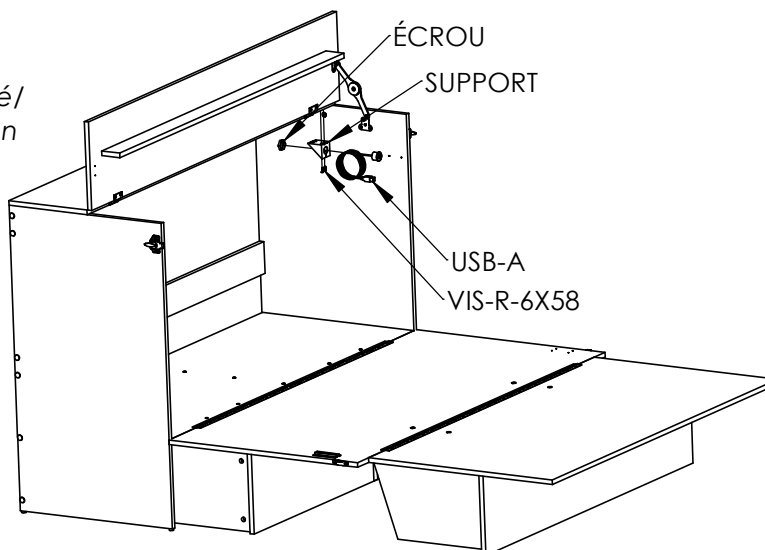
*À l'aide de la clé allen fourni ajuster la tension du bras de retenu en vissant la vis pour que le dessus se referme doucement.
*Using the allen ket provided, adjust the tension of the retaining arm by screwing the screw so that the top closes gently.

32-Installation du fil UBS / Installing USB wire



PIÈCE / PART	FIL USB-A ET C	SUPPORT ET ÉCROU	VIS-R-6X58
QTÉ / QTY	1	1	5

*Positionner à l'endroit désiré/
Position in the desire location



ÉCROU

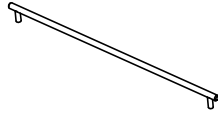
SUPPORT

USB-A

VIS-R-6X58

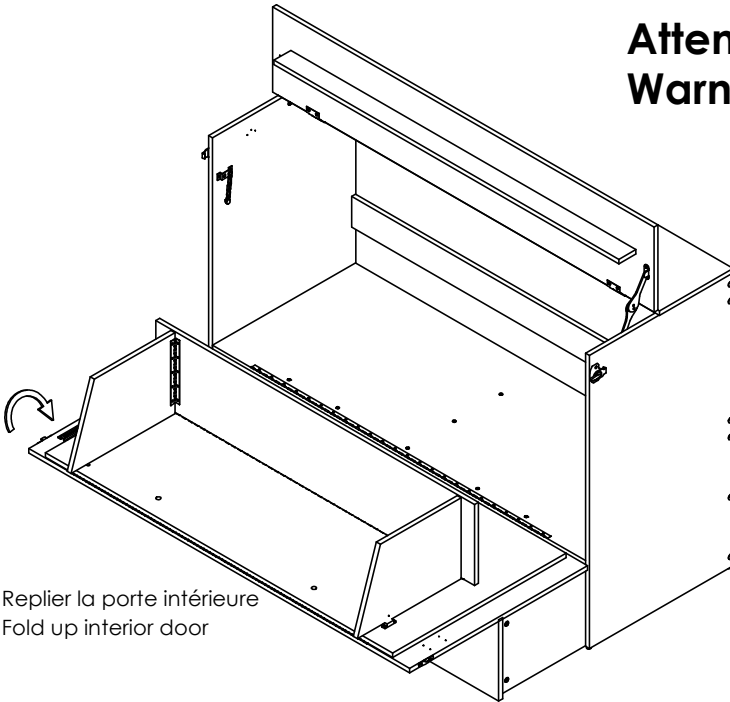


34-Installation poignée longue / Installing long handle

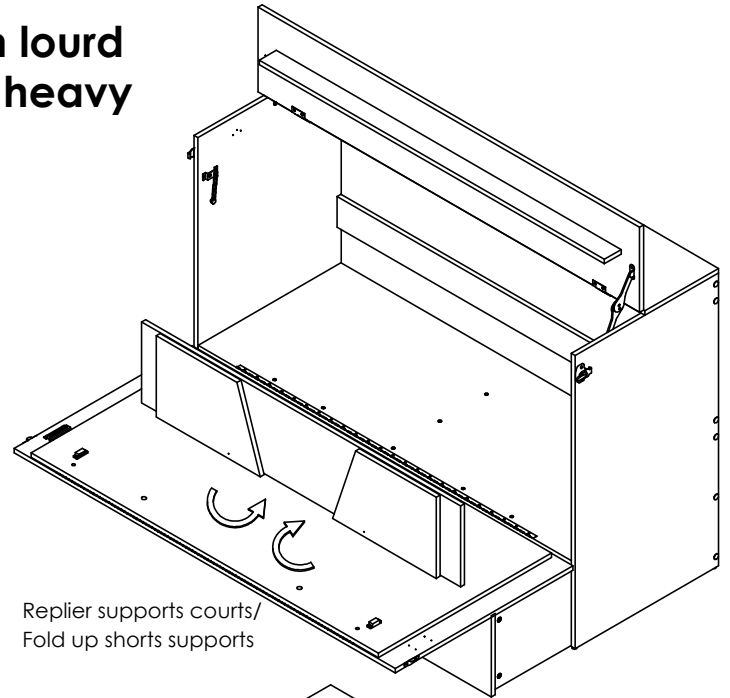


PIÈCE / PART	POI-CO-512MM	VIS-R-3X22MM
QTÉ / QTY	1	2

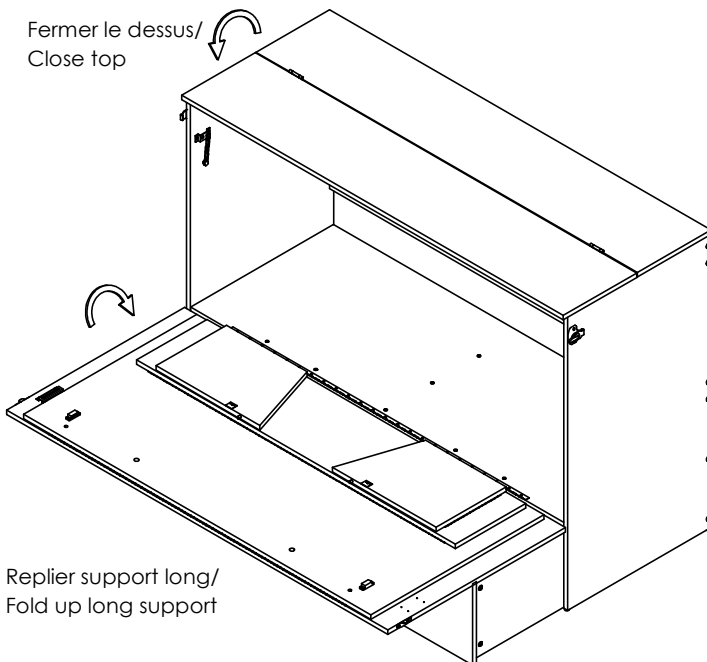
**Attention loud
Warning heavy**



Replier la porte intérieure
Fold up interior door

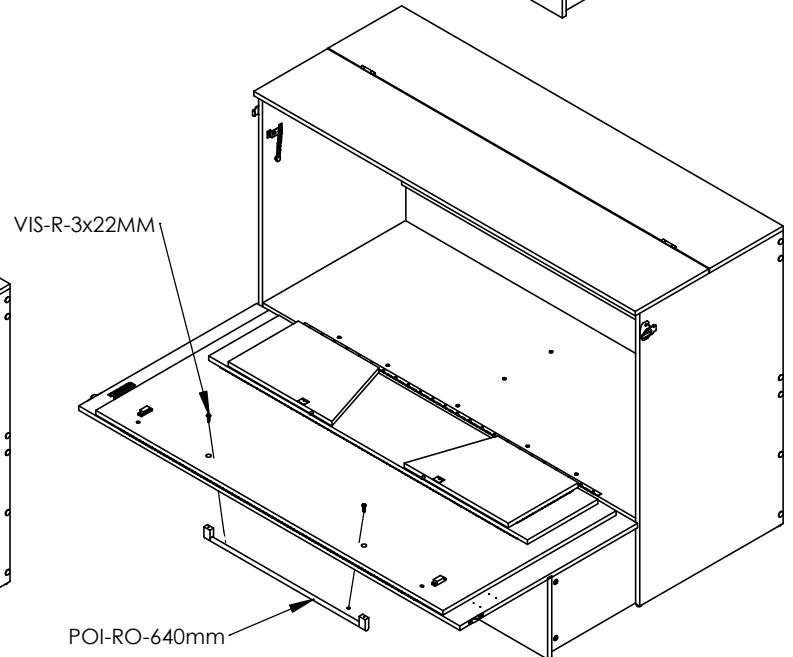


Replier supports courts/
Fold up shorts supports



Fermer le dessus/
Close top

Replier support long/
Fold up long support



VIS-R-3x22MM

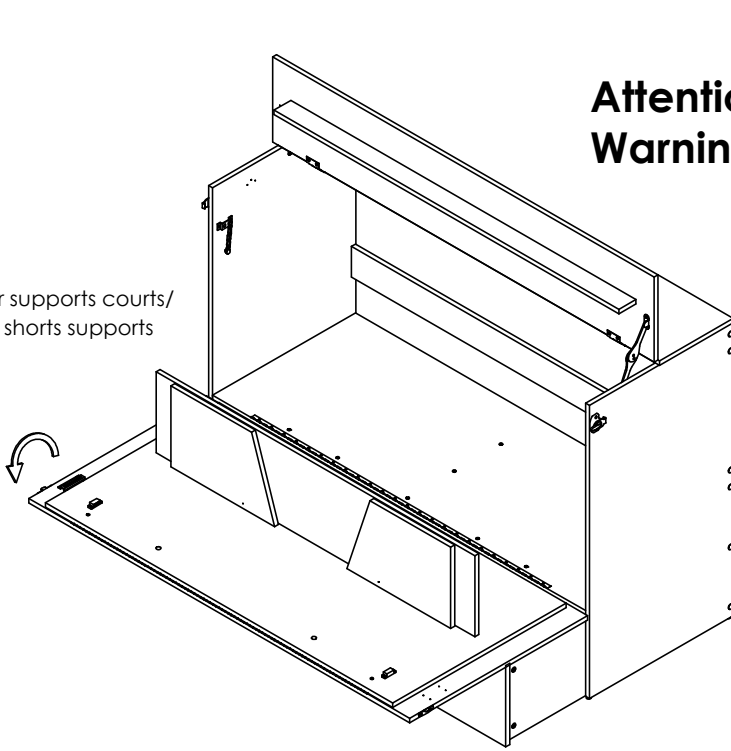
POI-RO-640mm



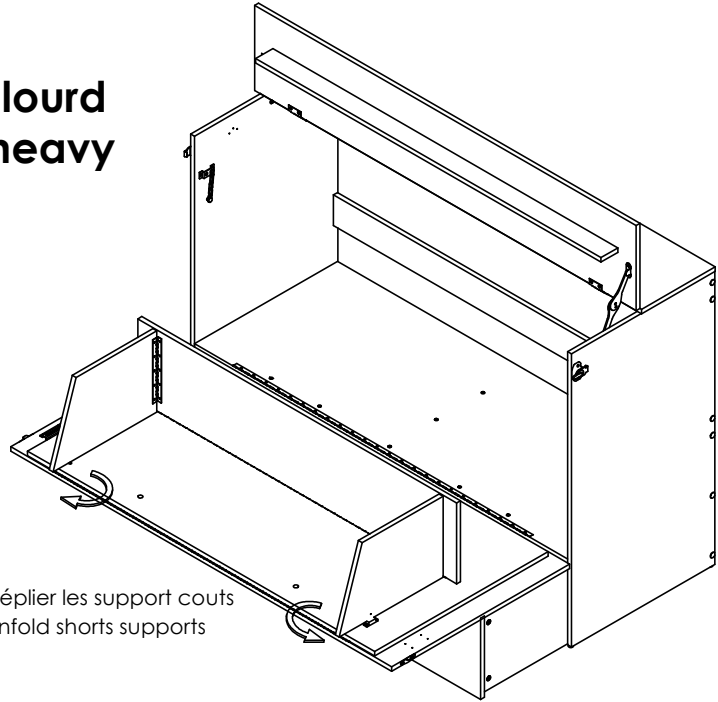
33- Installation du matelas / Intalling mattress

**Attention lourd
Warning heavy**

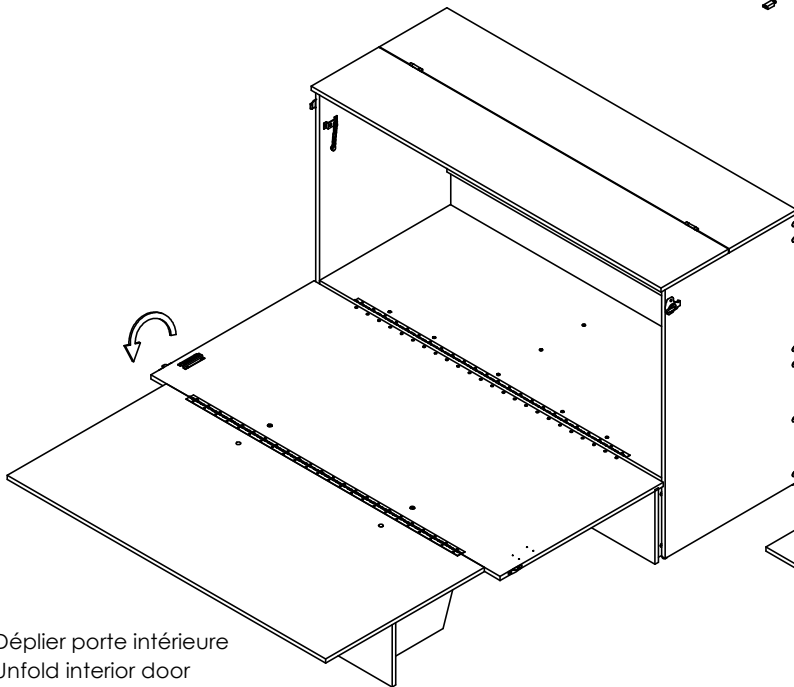
Déplier supports courts/
Unfold shorts supports



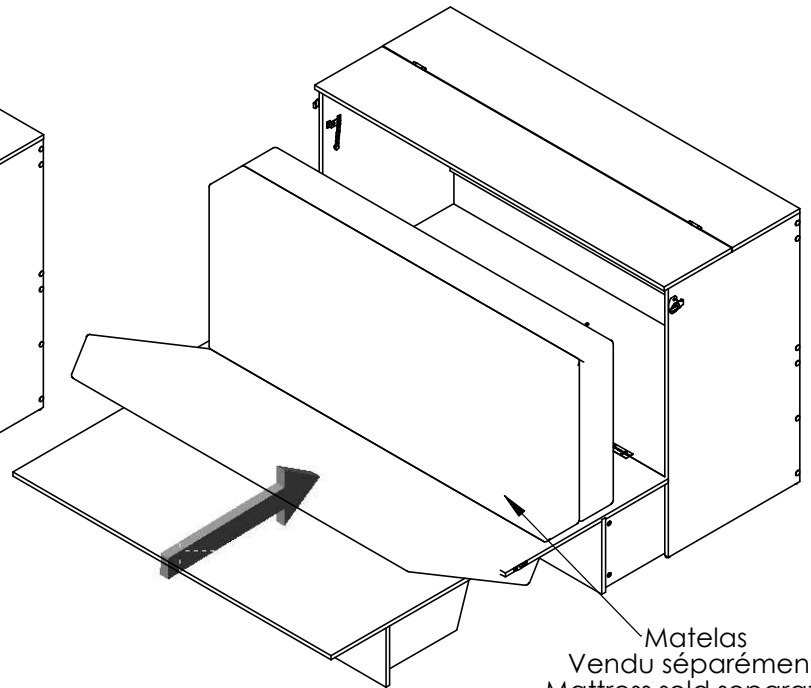
Déplier les support courts
Unfold shorts supports



Déplier porte intérieure
Unfold interior door



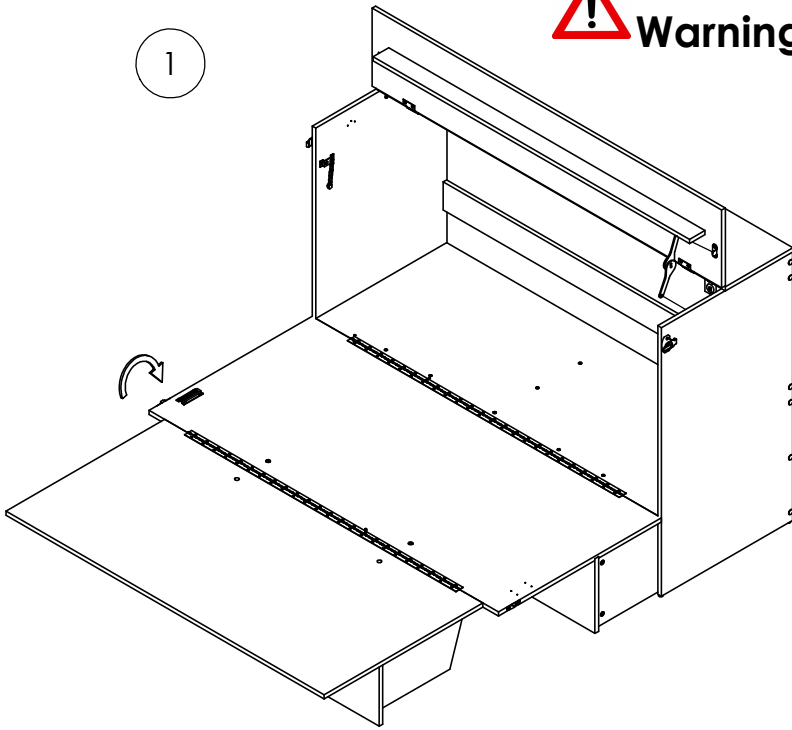
Matelas
Vendu séparément/
Mattress sold separately



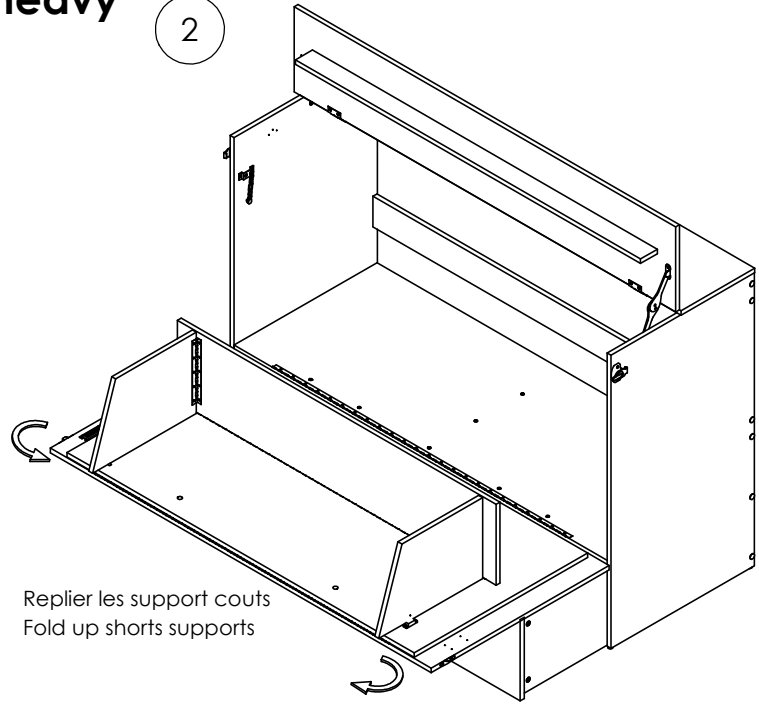
34-Procédure de fermeture du lit/ Procedure for closing the bed

 **Attention lourd**
Warning heavy

1



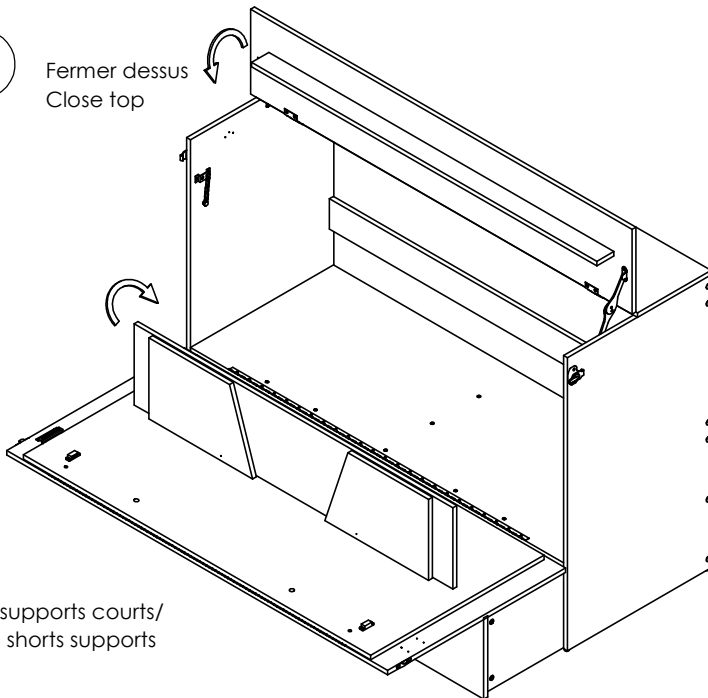
2



Replier les support courts
Fold up shorts supports

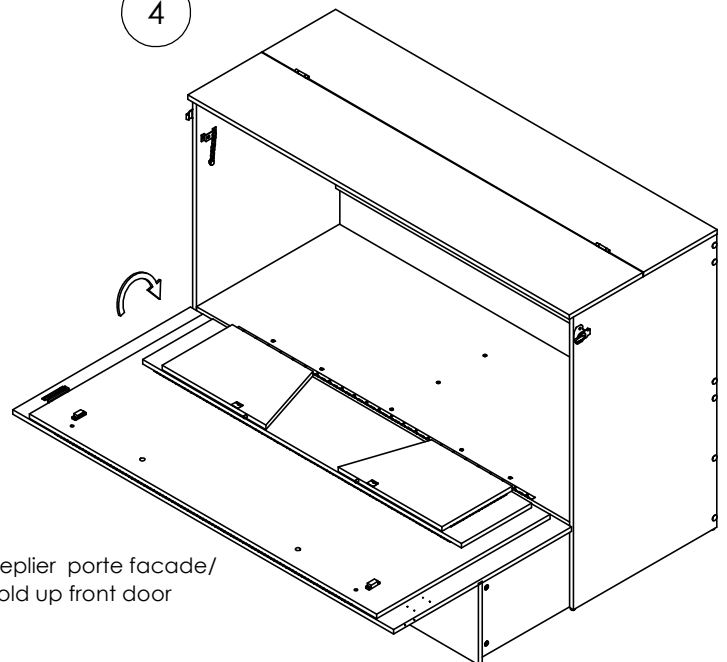
3

Fermer dessus
Close top



Replier supports courts/
Fold up shorts supports

4



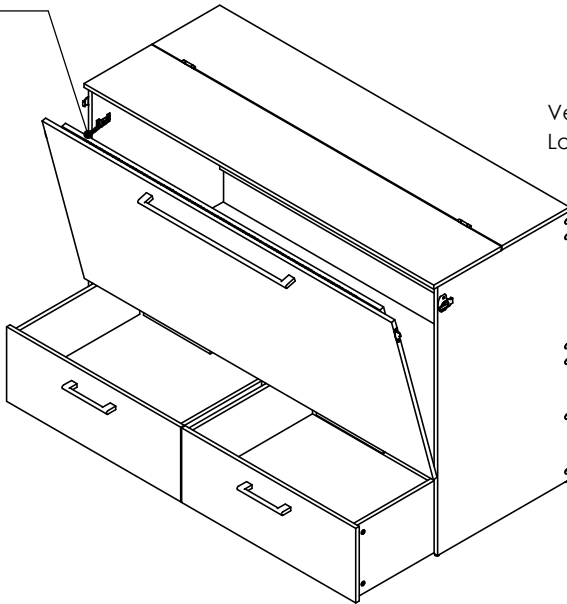
Replier porte facade/
Fold up front door



34-Procédure de fermeture du lit/ Procedure for closing the bed

5

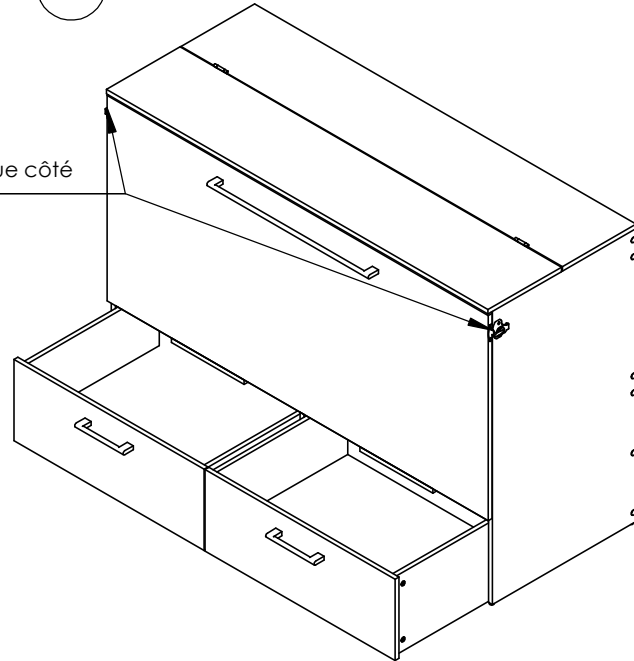
Installer chaînette sécurité
Instal security chain



Attention lourd
Warning heavy

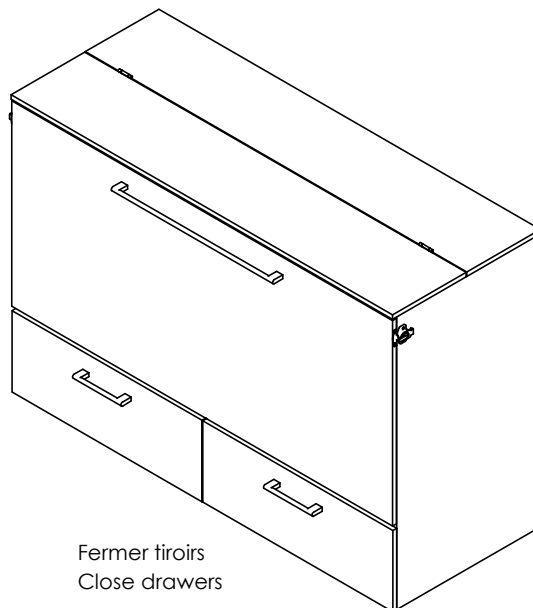
6

Verrouiller chaque côté
Lock each side



Attention: Ne pas installer la chaînette de sécurité peut entraîner des risques de blessures
Warning: Not installing the safety chain can lead to the risk of injury

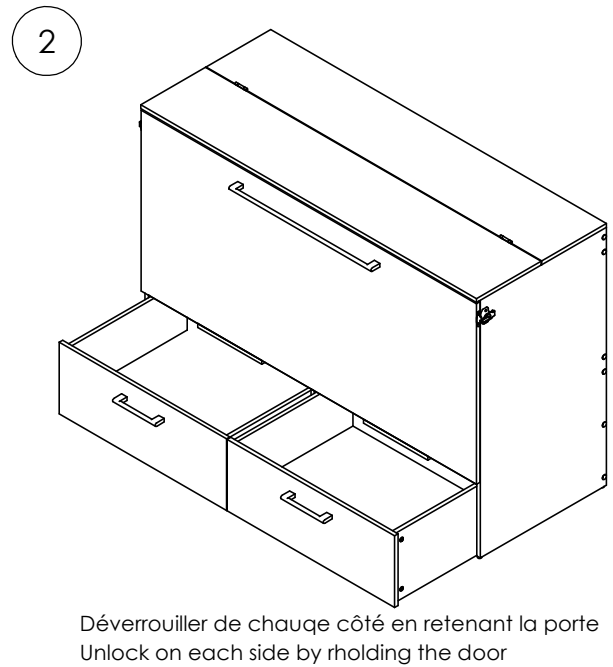
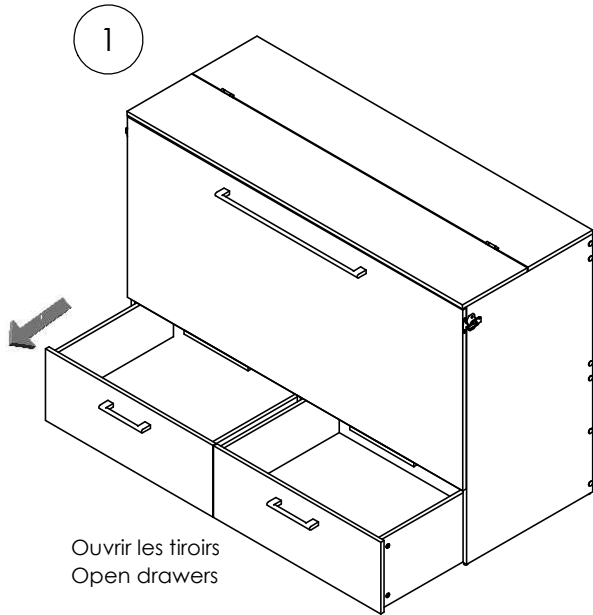
7



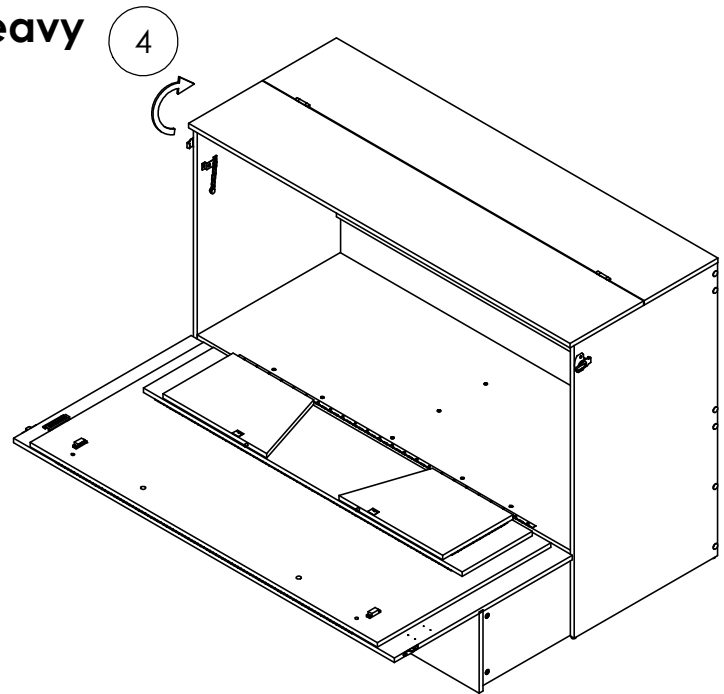
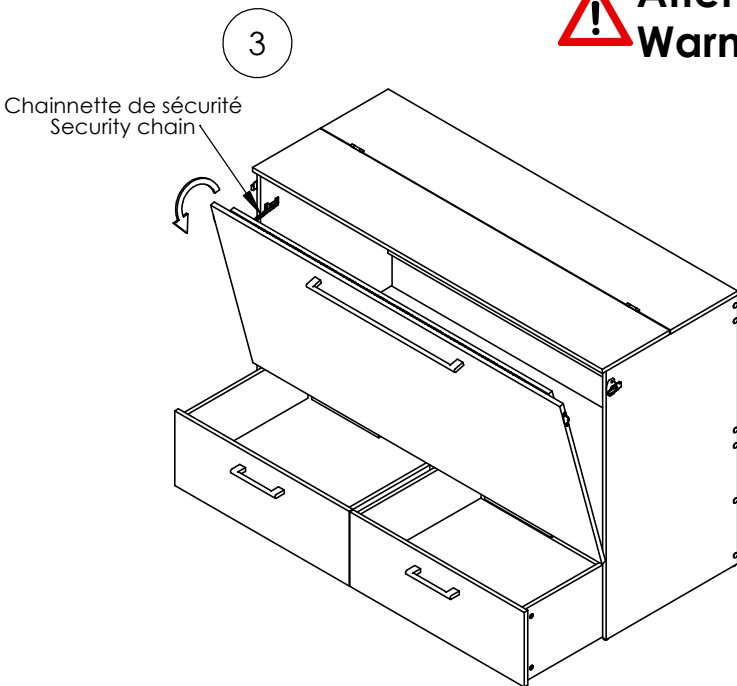
Fermer tiroirs
Close drawers



35-Procédure d'ouverture du lit/ Procedure for opening the bed



Attention lourd
Warning heavy



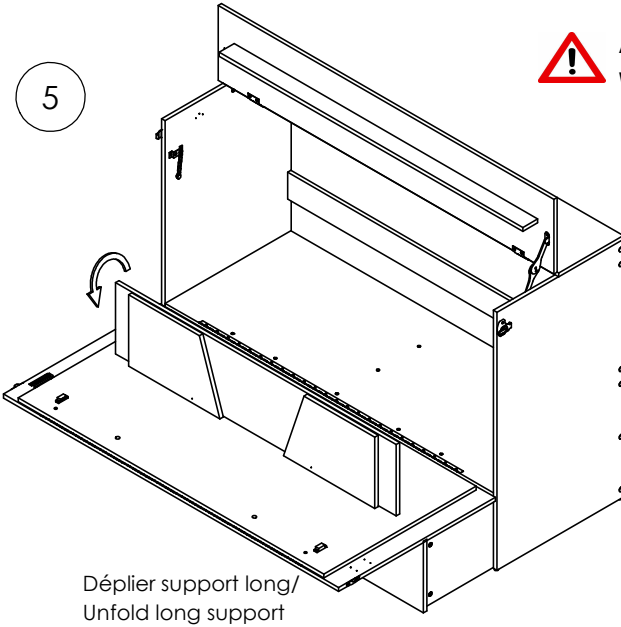
ATTENTION / WARNING

*Toujours ouvrir les tiroirs avant d'ouvrir la porte. L'ouverture de la porte sans que les tiroirs ait été ouverts risque de faire basculer le meuble pouvant ainsi causé des blessures graves ou même la mort et des dommages au meuble. / Always open the drawers before opening the door. Opening the door without the drawers having been opened may cause the cabinet to tip over which can cause serious injury or even death and damage to the furniture.

*L'ouverture et la fermeture nécessite un adulte. Un enfant qui fermerait ou ouvrirait le lit risque de l'endommager, de se blesser gravement ou même mourir. / Opening and closing requires an adult. A child who closes or opens the bed risks damaging it, injuring himself or even die.



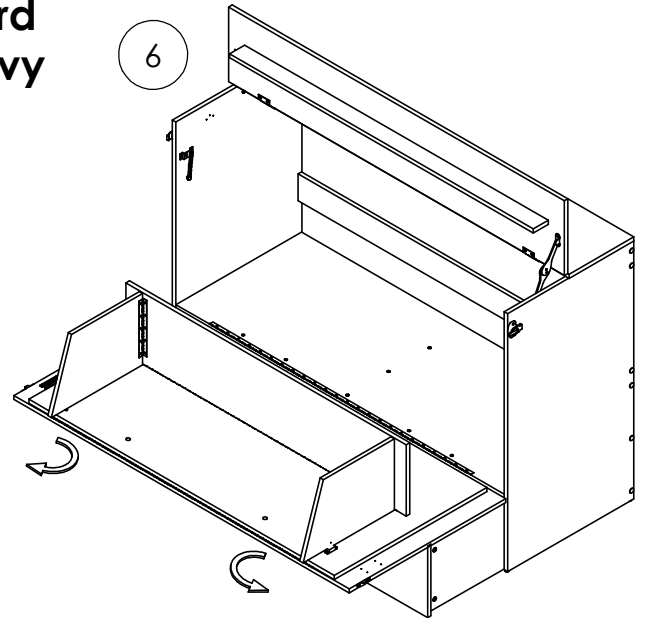
35-Procédure d'ouverture du lit/ Procedure for opening the bed



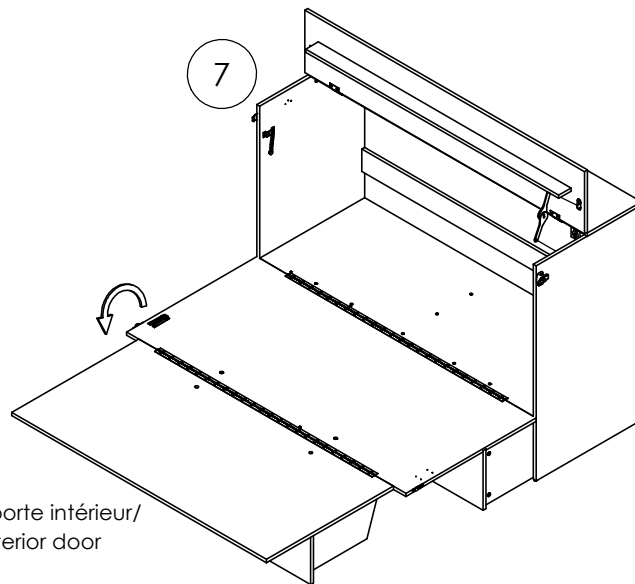
Déplier support long/
Unfold long support



**Attention lourd
Warning heavy**



Déplier les support courts. S'assurer que le goujon est bien inséré et que le support est tenu en place par la plaque aimantée.
Unfold short supports. Make sure that the stud is inserted and that the support is held in place by the magnetic plate.



Déplier porte intérieur/
Unfold interior door



ATTENTION / WARNING

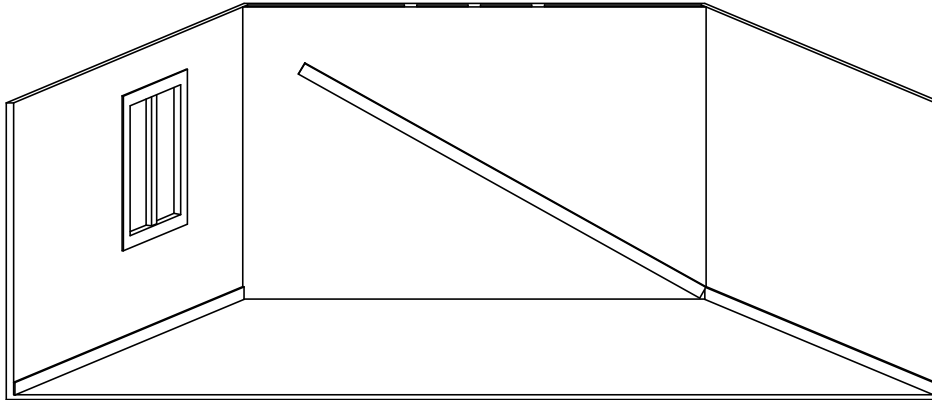
*Le lit doit être correctement ouvert selon les étapes précédentes avant l'utilisation. Utiliser un lit qui n'est pas correctement ouvert risquerait d'endommager le meubles, de blesser gravement ou même de causer la mort de l'utilisateur ou toutes autres personnes à proximité. /The bed must be properly opened according to the previous steps before anyone can use it. Use a bed that isn't properly opened could damage the furniture, seriously injure or even cause death to the user, or any other people nearby.

*L'ouverture et la fermeture nécessite un adulte. Un enfant qui fermerait ou ouvrirait le lit risque de l'endommager, de se blesser gravement ou même mourir. / Opening and closing requires an adult. A child who closes or opens the bed risks damaging it, injuring himself or even die.

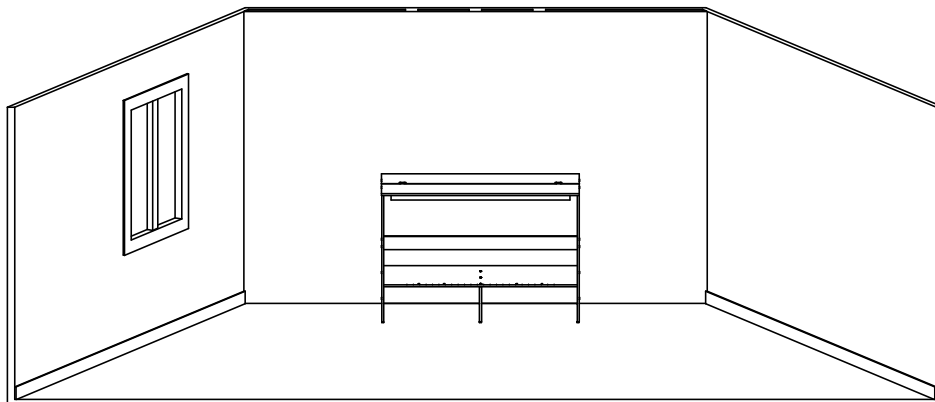


17- Installation du cabinet au mur / Installing the cabinet at the wall

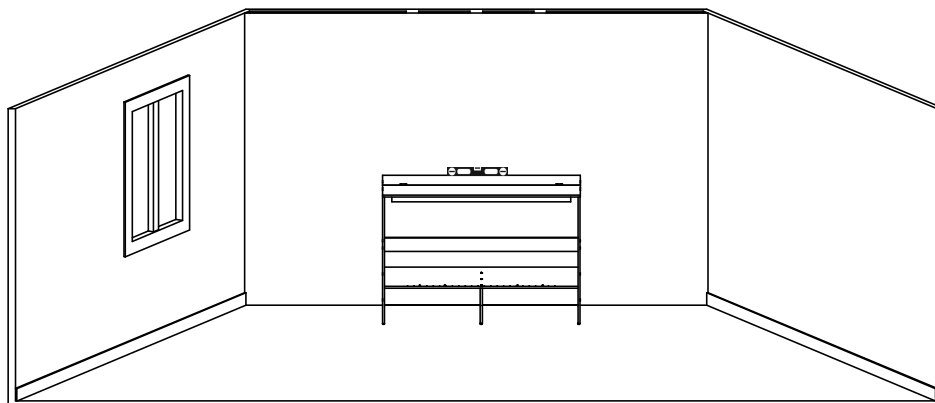
17a- Retirer la moulure du mur où sera installé le lit. Remove th moulding from the wall where the bed will be installed.



17b- Positionner le lit à l'endroit désiré. Place the bed at the desired location.

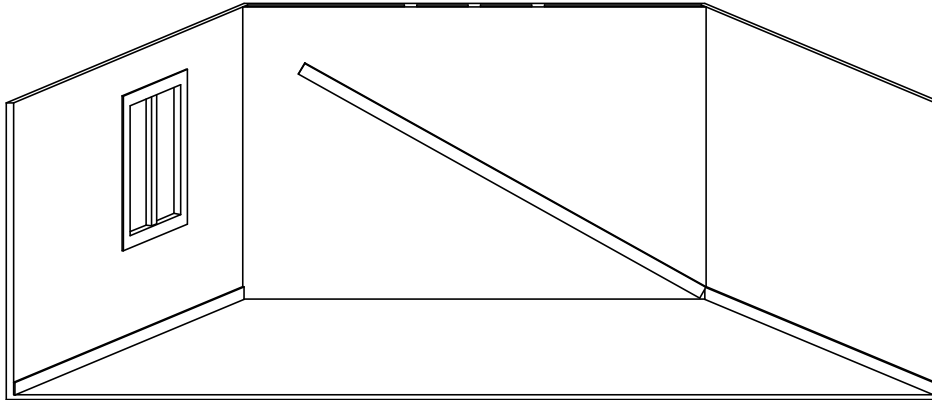


4c- Placer le niveau sur le cabinet et corriger la verticale et l'horizontale au besoin. S'assurer que le cabinet est au niveau dans les deux sens, sinon la fermeture du lit sera compromise. Place the level on the cabinet and correct the vertical and horizontal as needed. Ensure that the cabinet is level in both directions otherwise the closure of the bed will be compromised.

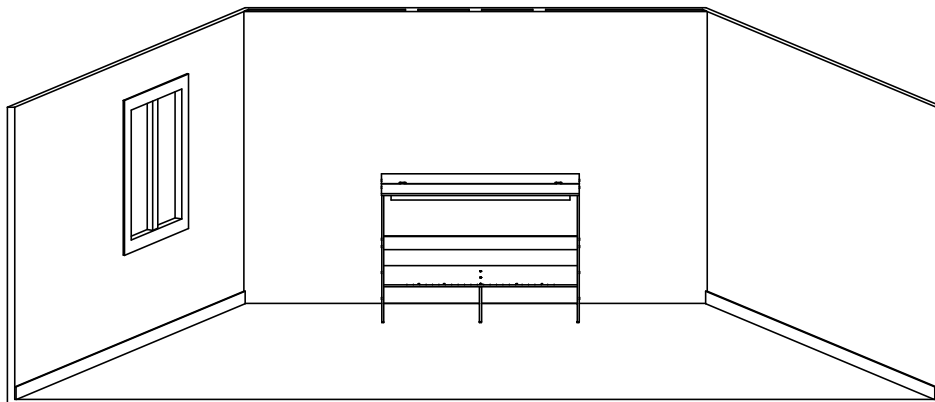


17- Installation du cabinet au mur / Installing the cabinet at the wall

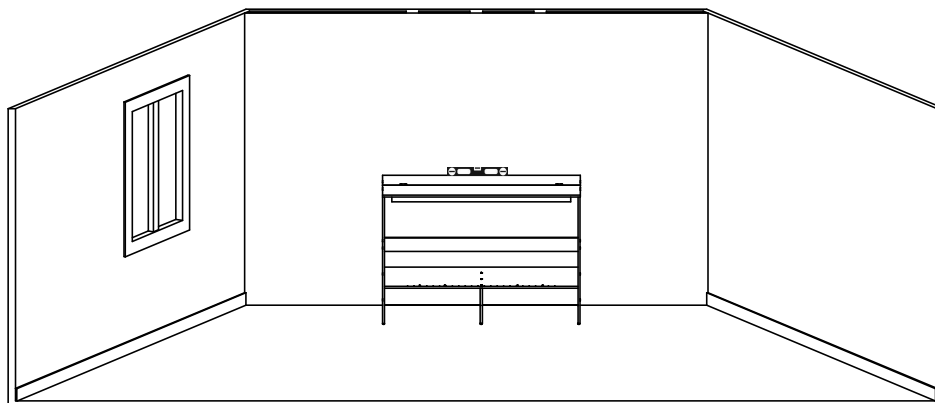
17a- Retirer la moulure du mur où sera installé le lit. Remove the moulding from the wall where the bed will be installed.



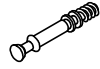
17b- Positionner le lit à l'endroit désiré. Place the bed at the desired location.



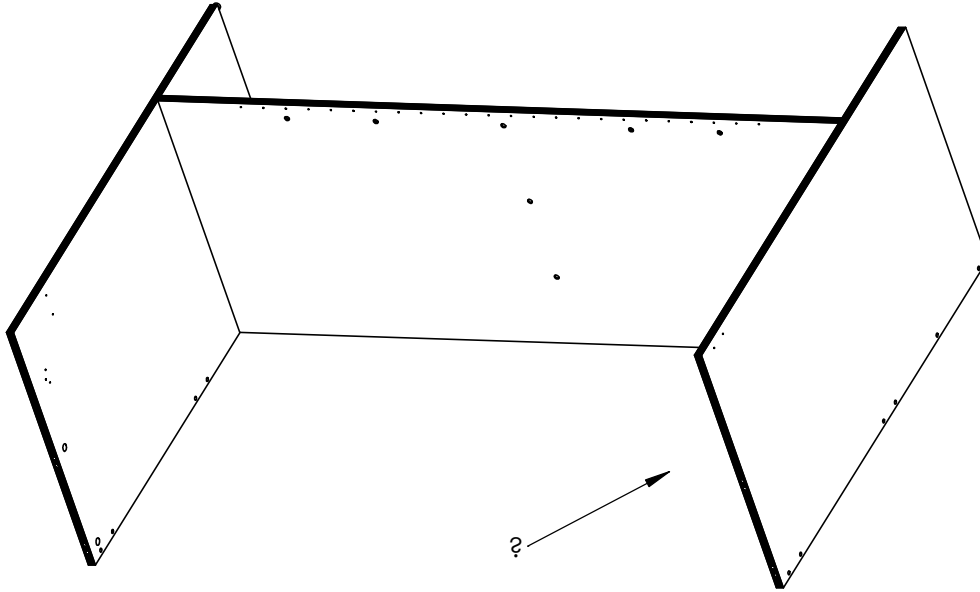
4c- Placer le niveau sur le cabinet et corriger la verticale et l'horizontale au besoin. S'assurer que le cabinet est au niveau dans les deux sens, sinon la fermeture du lit sera compromise. Place the level on the cabinet and correct the vertical and horizontal as needed. Ensure that the cabinet is level in both directions otherwise the closure of the bed will be compromised.



5- Assemblage du cabinet/ Assembling the cabinet



PIÈCE / PART	CAM-D-10X35MM
QTÉ / QTY	2



6- Assemblage du cabinet / Assembling the cabinet

